


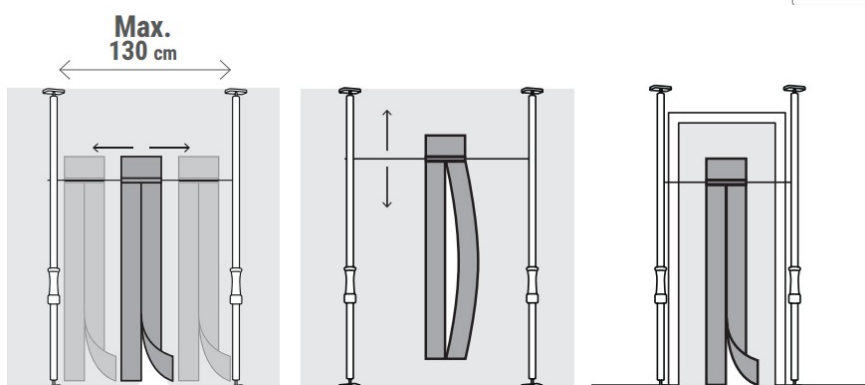
# PIHER<sup>®</sup>

ISO 9001  
ISO 14001

## KIT PORTE MAGNÉTIQUE ANTI-POUSSIÈRE



COD	kg	
34110	2	1



## CARACTÉRISTIQUES

- Fermeture magnétique automatique
- Ouverture et fermeture sans main
- La fermeture automatique maintient l'herméticité
- Inclut 2 multiclamps avec anneau
- Pour murs ou portes de confinement anti-poussière et salissure dans les espaces de travail
- Multiposition en hauteur, à ras du sol, de côté, centré, etc.
- Ouverture de 2m de haut
- Réutilisable
- Utilisable avec étais Top *Piher* (non-inclus)
- Épaisseur: 75 microns

## MATÉRIAUX ET FINITIONS

TOUTES LES MATIÈRES PREMIÈRES QU'UTILISE INDUSTRIAS PIQUERAS, S.A PROVIENNENT DE PAYS DE L'UNION EUROPÉENNE, ce qui assure une qualité maximale et facilite leurs contrôle et suivi.

## PACKAGING ET ETIQUETAGE

1u/colis

Étiquette avec code EAN- 13: 8422473341107

## RÉGLEMENTATION EN VIGUEUR

Pas de norme de sécurité en vigueur

**Industrias Piqueras** travaille selon les normes de qualité ISO:9001 et ISO:14001.