

Colliers légers M7

Désignation: Colliers légers M7

Codes: AB-M7 Z, AB-D7 Z, AB-71 Z, AB-71D Z

Référence: FT ABRALM7-fr

Date: 07/01/2020

Mises à jour: 0

Page: 1 de 6



AB-M7 Z



AB-D7 Z



AB-71 Z

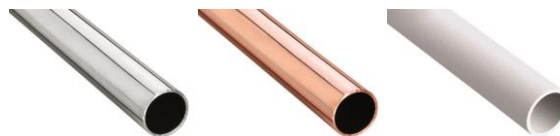


AB-71D Z

CARACTERISTIQUES

- Colliers légers pour la fixation de tubes en plastique, cuivre ou acier, câbles, etc.
- Variété de formats: isophoniques et standard.
- Revêtement zingué.

MATERIAL DE BASE



EXEMPLES D'APPLICATION



Colliers légers M7

Désignation: Colliers légers M7

Codes: AB-M7 Z, AB-D7 Z, AB-71 Z, AB-71D Z

Référence: FT ABRALM7-fr

Date: 07/01/2020

Mises à jour: 0

Page: 2 de 6

1. GAMME

| ITEM | CODE | PHOTO | DIMENSIONS [mm] | RETEMENT | CHARGE MAXIMALE RECOMMANDEE [kg] | EPAISSEUR [mm] | LARGUEUR [mm] | ECROU | CERTIFICATION | APPLICATIONS | ISOPHONIQUE |
|------|----------|---|-----------------|---|----------------------------------|----------------|---------------|-------------------|---------------|---|-------------|
| 1 | AB-M7 Z |  | Ø8 – Ø63 |  | 25- 50 kg | 0,8-1 | 11 | Écrou à sertir M7 | - | Gaz Sanitaire Électrique | - |
| 2 | AB-D7 Z |  | Ø8 – Ø28 |  | 25- 50 kg | 0,8-1 | 11 | Écrou à sertir M7 | - | Gaz Sanitaire Électrique | - |
| 3 | AB-71 Z |  | Ø10 – Ø50 |  | 25- 50 kg | 0,8-1 | 11 | Écrou à sertir M7 | - | ACS et AF Gaz Sanitaire Chauffage Climatisation Électrique | ✓ |
| 4 | AB-71D Z |  | Ø8 – Ø28 |  | 25- 50 kg | 0,8-1 | 11 | Écrou à sertir M7 | - | ACS et AF Gaz Sanitaire Chauffage Climatisation Électrique | ✓ |

Colliers légers M7

Désignation: Colliers légers M7

Codes: AB-M7 Z, AB-D7 Z, AB-71 Z, AB-71D Z

Référence: FT ABRALM7-fr

Date: 07/01/2020

Mises à jour: 0

Page: 3 de 6

2. DONNEES D'INSTALLATION

2.1 AB-M7 Z

Collier M7 zingué

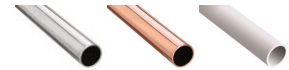


Revêtement



Zingué

Principales utilisations



Tube en acier

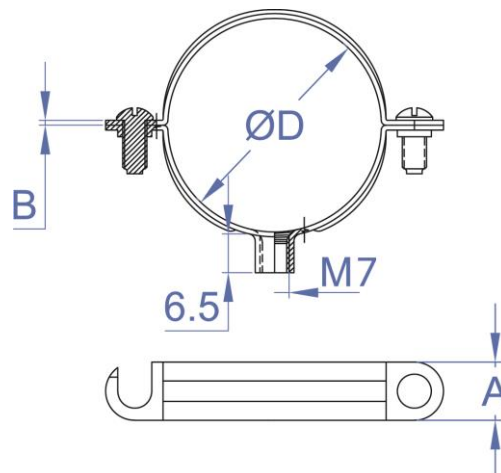
Tube en cuivre

Tube en
plastique

Données d'installation

| Code | Dimensions [mm] | Ø D (mm) | Ø D (") | A x B (mm) | Chargue Maximale Recommandée (kg) | Caractéristiques |
|----------|-----------------|----------|----------|------------|-----------------------------------|--|
| ABMZ7008 | 8 | 8 | 5/16" | 11x0.8 | 25 | <ul style="list-style-type: none"> • Pour des tuyaux de Ø8 à Ø 63 mm. • Terminaison superficielle: zingué électrolytique, recouvrement >5 microns. • Profil en acier de 0,8 - 1 mm d'épaisseur. • Écrou à sertir M7. • Adéquat pour tubes en acier, cuivre et plastique. • Indiqué pour installations de gaz, sanitaire et électrique, etc. |
| ABMZ7010 | 10 | 10 | 25/64" | 11x0.8 | 25 | |
| ABMZ7012 | 12 | 12 | 15/32" | 11x0.8 | 25 | |
| ABMZ7014 | 14 | 14 | 35/64" | 11x0.8 | 25 | |
| ABMZ7016 | 16 | 16 | 5/8" | 11x0.8 | 25 | |
| ABMZ7018 | 18 | 18 | 45/64" | 11x0.8 | 25 | |
| ABMZ7020 | 20 | 20 | 25/32" | 11x0.8 | 25 | |
| ABMZ7022 | 22 | 22 | 55/64" | 11x0.8 | 25 | |
| ABMZ7024 | 24 | 24 | 15/16" | 11x0.8 | 25 | |
| ABMZ7025 | 25 | 25 | 63/64" | 11x0.8 | 25 | |
| ABMZ7026 | 26 | 26 | 1 1/32" | 11x0.8 | 25 | |
| ABMZ7028 | 28 | 28 | 1 7/64" | 11x0.8 | 25 | |
| ABMZ7032 | 32 | 32 | 1 17/64" | 11x0.8 | 25 | |
| ABMZ7034 | 34 | 34 | 1 11/32" | 11x0.8 | 25 | |
| ABMZ7036 | 36 | 36 | 1 27/64" | 11x0.8 | 25 | |
| ABMZ7038 | 38 | 38 | 1 1/2" | 11x0.8 | 50 | |
| ABMZ7040 | 40 | 40 | 1 37/64" | 11x1,0 | 50 | |
| ABMZ7050 | 50 | 50 | 1 31/32" | 11x1,0 | 50 | |
| ABMZ7063 | 63 | 63 | 2 31/64" | 11x1,0 | 50 | |

PLAN



Colliers légers M7

Désignation: Colliers légers M7

Codes: AB-M7 Z, AB-D7 Z, AB-71 Z, AB-71D Z

Référence: FT ABRALM7-fr

Date: 07/01/2020

Mises à jour: 0

Page: 4 de 6

2.2 AB-D7 Z

Collier M7 double zingué

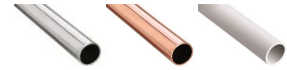


Revêtement



Zingué

Principales utilisations



Tube en acier

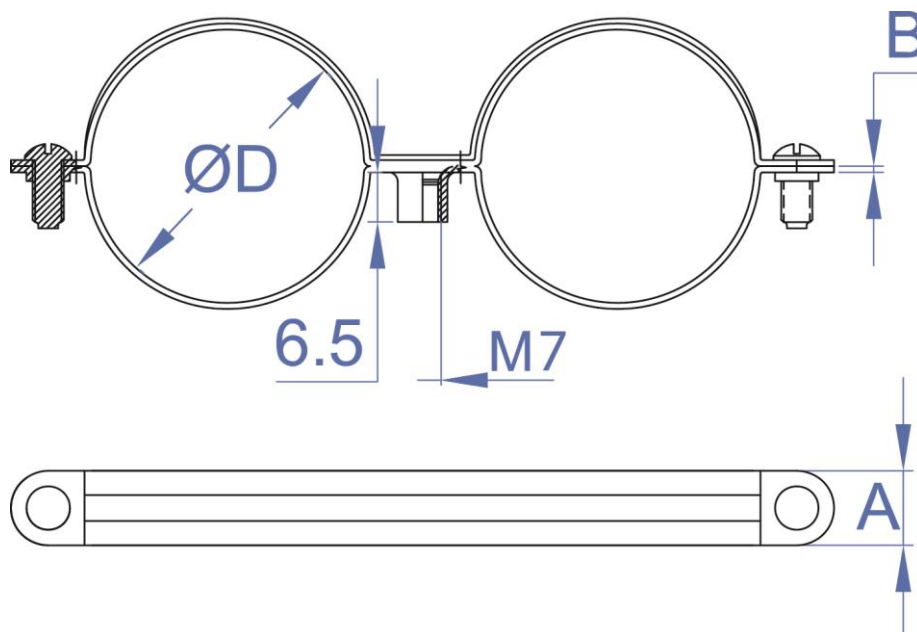
Tube en cuivre

Tube en plastique

Données d'installation

| Code | Dimensions [mm] | Ø D (mm) | Ø D (") | A x B (mm) | Charge Maximale Recommandée (kg) | Caractéristiques |
|-----------|-----------------|----------|---------|------------|----------------------------------|--|
| ABDZ70810 | 8-10 | 10 | 25/64" | 11x0.8 | 25 | <ul style="list-style-type: none"> • Pour des tuyaux de Ø10 à Ø 28 mm. • Terminaison superficielle: zingué électrolytique, recouvrement >5 microns. • Profil en acier de 0,8 - 1 mm d'épaisseur. • Écrou à sertir M7. • Adéquat pour tubes en acier, cuivre et plastique. • Indiqué pour installations de gaz, sanitaire et électrique etc. |
| ABDZ71012 | 10-12 | 12 | 15/32" | 11x0.8 | 25 | |
| ABDZ71214 | 12-14 | 14 | 35/64" | 11x0.8 | 25 | |
| ABDZ71416 | 14-16 | 16 | 5/8" | 11x0.8 | 25 | |
| ABDZ71618 | 16-18 | 18 | 45/64" | 11x0.8 | 25 | |
| ABDZ71820 | 18-20 | 20 | 25/32" | 11x0.8 | 25 | |
| ABDZ72022 | 20-22 | 22 | 55/64" | 11x0.8 | 25 | |
| ABDZ72224 | 22-24 | 24 | 15/16" | 11x0.8 | 25 | |
| ABDZ72628 | 26-28 | 28 | 1 7/64" | 11x0.8 | 25 | |

PLAN



Colliers légers M7

Désignation: Colliers légers M7

Codes: AB-M7 Z, AB-D7 Z, AB-71 Z, AB-71D Z

Référence: FT ABRALM7-fr

Date: 07/01/2020

Mises à jour: 0

Page: 5 de 6

2.3 AB-71 Z

Collier isophonique M7 zingué

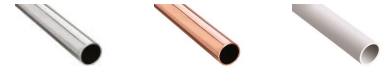


Revêtement



Zingué

Principales utilisations



Tube en acier

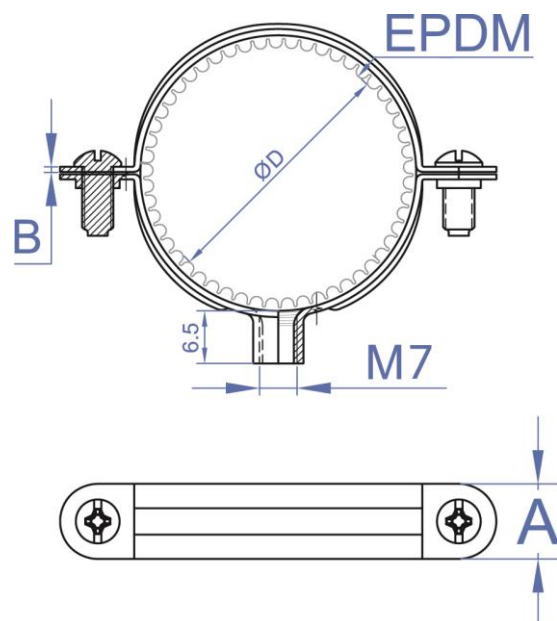
Tube en cuivre

Tube en plastique

Données d'installation

| Code | Dimensions [mm] | Ø D (mm) | Ø D (") | A x B (mm) | Chargue Maximale Recommandée (kg) | Caractéristiques |
|----------|-----------------|----------|----------|------------|-----------------------------------|--|
| AB71Z010 | 10 | 10 | 25/64" | 11x0,8 | 25 | <ul style="list-style-type: none"> • Pour des tuyaux de Ø10 à Ø 50 mm. • Terminaison superficielle: zingué électrolytique, recouvrement >5 microns. • Profil en acier de 0,8 - 1 mm d'épaisseur. • Écrou à sertir M7. • Caoutchouc EPDM pour isolement et réduction du son et vibrations. • Adéquat pour tubes en acier, cuivre et plastique. • Indiqué pour installations de gaz, sanitaire et électrique, etc. |
| AB71Z012 | 12 | 12 | 15/32" | 11x0,8 | 25 | |
| AB71Z014 | 14 | 14 | 35/64" | 11x0,8 | 25 | |
| AB71Z016 | 16 | 16 | 5/8" | 11x0,8 | 25 | |
| AB71Z018 | 18 | 18 | 45/64" | 11x0,8 | 25 | |
| AB71Z020 | 20 | 20 | 25/32" | 11x0,8 | 25 | |
| AB71Z022 | 22 | 22 | 55/64" | 11x0,8 | 25 | |
| AB71Z024 | 24 | 24 | 15/16" | 11x0,8 | 25 | |
| AB71Z026 | 26 | 26 | 1 1/32" | 11x0,8 | 25 | |
| AB71Z028 | 28 | 28 | 1 7/64" | 11x0,8 | 25 | |
| AB71Z032 | 32 | 32 | 1 17/64" | 11x0,8 | 25 | |
| AB71Z034 | 34 | 34 | 1 11/32" | 11x0,8 | 25 | |
| AB71Z036 | 36 | 36 | 1 27/64" | 12x1,0 | 25 | |
| AB71Z038 | 38 | 38 | 1 1/2" | 12x1,0 | 50 | |
| AB71Z040 | 40 | 40 | 1 37/64" | 12x1,0 | 50 | |
| AB71Z050 | 50 | 50 | 1 31/32" | 12x1,0 | 50 | |

PLAN



Colliers légers M7

Désignation: Colliers légers M7

Codes: AB-M7 Z, AB-D7 Z, AB-71 Z, AB-71D Z

Référence: FT ABRALM7-fr

Date: 07/01/2020

Mises à jour: 0

Page: 6 de 6

2.4 AB-71D Z

Collier isophonique M7 double zingué

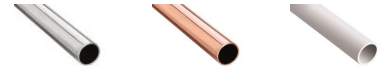


Revêtement



Zingué

Principales utilisations



Tube en acier

Tube en cuivre

Tube en plastique

Données d'installation

| Code | Dimensions [mm] | Ø D (mm) | Ø D (") | A x B (mm) | Charge Maximale Recommandée (kg) | Caractéristiques |
|------------|-----------------|----------|---------|------------|----------------------------------|--|
| AB71DZ0810 | 08-10 | 10 | 25/64" | 11x0,8 | 25 | <ul style="list-style-type: none"> • Pour des tuyaux de Ø10 à Ø 28 mm. • Terminaison superficielle: zingué électrolytique, recouvrement >5 microns. • Profil en acier de 0,8 - 1 mm d'épaisseur. • Écrou à sertir M7. • Caoutchouc EPDM pour isolement et réduction du son et vibrations. • Adéquat pour tubes en acier, cuivre et plastique. • Indiqué pour installations de gaz, sanitaire et électrique, etc. |
| AB71DZ1012 | 10-12 | 12 | 15/32" | 11x0,8 | 25 | |
| AB71DZ1214 | 12-14 | 14 | 35/64" | 11x0,8 | 25 | |
| AB71DZ1416 | 14-16 | 16 | 5/8" | 11x0,8 | 25 | |
| AB71DZ1618 | 16-18 | 18 | 45/64" | 11x0,8 | 25 | |
| AB71DZ1820 | 18-20 | 20 | 25/32" | 11x0,8 | 25 | |
| AB71DZ2022 | 20-22 | 22 | 55/64" | 11x0,8 | 25 | |
| AB71DZ2224 | 22-24 | 24 | 15/16" | 11x0,8 | 25 | |
| AB71DZ2628 | 26-28 | 28 | 1 1/32" | 11x0,8 | 25 | |

PLAN

