

ABCH

Dénomination: Collier Clevis Hanger

Code: AB-CH

Reference: FT ABCH-fr

Date: 04/06/19

Misses à jour: 1

Page: 1 de 3



ABCH

CARACTERISTIQUES

Pour tuyauteries de 3/4" à 16"
Revêtement zingué superficiel.
Certification FM y UL disponible.
Facilité et vitesse d'installation
Selon NFPA 13 du 2019

MATERIAU BASE



CERTIFICATIONS



1. GAMME

ITEM	CODE	DIMENSIONS TAYAUTERIE	PHOTO	CERTIFICATION	REVÊTEMENT
1	ABCH	De 3/4" à 16"		UL & FM	

ABCH

Dénomination: Collier Clevis Hanger

Code: AB-CH

Reference: FT ABCH-fr

Date: 04/06/19

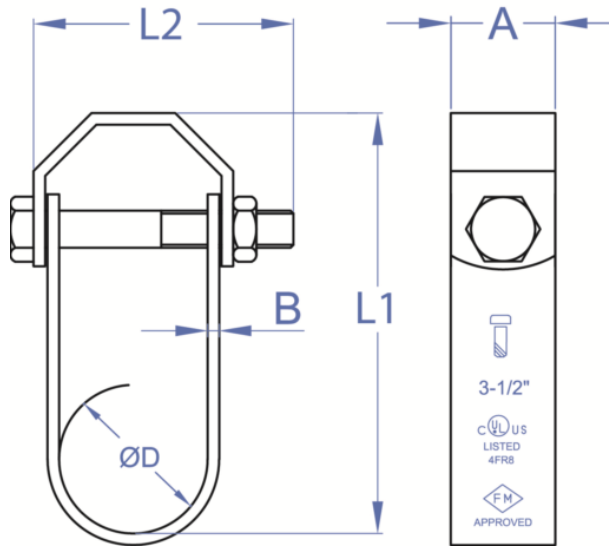
Misses à jour: 1

Page: 2 de 3

2. DONNÉS D'INSTALLATION

2.1 ABCH

Collier Clevis Hanger



Avantages



Donnés d'installation

CODE	Ø D	L1	L2	Certification	A x B
ABCH00034	31	82,5	50	UL	22,5 x 2,5
ABCH01000	37	99	57	UL	22,5 x 2,5
ABCH01014	46	106	70	UL	22,5 x 2,5
ABCH01012	50	107	75	UL	22,5 x 2,5
ABCH02000	65	126	90	UL	25,5 x 2,5
ABCH02012	80	156	110	UL & FM	26 x 3
ABCH03000	90	169	115	UL & FM	26 x 3
ABCH03012	108	165	140	UL & FM	30 x 4
ABCH04000	122	200	150	UL & FM	30 x 4
ABCH05000	147	231	200	UL & FM	32 x 4,5
ABCH06000	173	260	225	UL & FM	36,5 x 4,5
ABCH08000	223	329	280	UL & FM	42,5 x 4,5
ABCH10000	291	381	690	UL & FM	44,5 x 6
ABCH12000	341	457	410	UL & FM	50 x 6
ABCH14000	385	514	465	-	50 x 6
ABCH16000	420	560	520	-	64 x 6

3. RESISTENCE

Selon la NFPA 13 du 2019 "Standard for the installation of Sprinkler Systems" et pour un tuyau "Schedule 40" dans le tableau ci-dessous nous indiquons la distance maximale entre les supports pour ce type de produit et la charge majorée correspondante.

CODE	Dimensions	Ø DN	Distance maximale entre les supports [m]	Charge majorée [kN]	Certification
ABCH00034	3/4"	20	3,7*	1,49	UL
ABCH01000	1"	25	3,7	1,67	UL
ABCH01014	1 – 1/4"	32	3,7	1,91	UL
ABCH01012	1 – 1/2"	40	4,6	2,33	UL
ABCH02000	2"	50	4,6	2,83	UL
ABCH02012	2 – 1/2"	65	4,6	3,76	UL & FM
ABCH03000	3"	80	4,6	4,74	UL & FM
ABCH04000	4"	100	4,6	6,60	UL & FM
ABCH05000	5"	125	4,6	8,94	UL & FM
ABCH06000	6"	150	4,6	11,70	UL & FM
ABCH08000	8"	200	4,6	18,00	UL
ABCH10000	10"	250	4,6*	26,20	UL
ABCH12000	12"	300	4,6*	35,39	UL
ABCH14000	14"	350	4,6*	42,14	-
ABCH16000	16"	400	4,6*	54,66	-