

CM

Dénomination: **ACCESSOIRES POUR CLOTURES**

Codes: **CMBP, CMBT, CMTA, CMTENSO, CEMTENSOVE, CMTP, CMTT, CMUN**

Référence: **FT CM-fr**

Date: **18/05/17**

Révision: **1**

Page: **1 des 9**



CM-BP



CM-TP



CM-TT



CM-BT



CM-TENSO



CM-TA



CM-TENSOVE



CM-UN

CARACTERISTIQUES

Accessoires pour le montage de clôtures avec grillage galvanisé de torsion, installé avec poteaux métalliques galvanisés par électrolyse.

Fabriqués en acier zingué pour supporter les conditions climatologiques.

Les chapeaux encastrés sur la partie supérieure des poteaux empêchent l'entrée d'eau, évitant les processus de corrosion et d'oxydation sur la partie inférieure qui serait en contact continu avec l'eau.

Les colliers assurent la position verticale des poteaux de tension à travers l'installation de jambes de force.

Pour garantir la tension sur la clôture, il faut placer, sur trois hauteurs différentes, du fil de tension tout le long de la clôture. Celui-ci sera bien tendu grâce aux tendeurs installés sur les poteaux.

EXEMPLES D'APPLICATION



CM

Dénomination: **ACCESSOIRES POUR CLOTURES**

Codes: **CMBP, CMBT, CMTA, CMTENSO, CEMENTENSOVE, CMTP, CMTT, CMUN**










Référence: **FT CM-fr**

Date: **18/05/17**

Révision: **1**

Page: **2 des 9**

1. GAMME

ITEM	CODE	PHOTO	MATERIEL
1	CM-BP		Acier zingue 
2	CM-BT		
3	CM-TA		
5	CM-TP		
6	CM-TENSO		
4	CM-TENSOVE		
7	CM-TT		
8	CM-UN		

CM

Dénomination: ACCESSOIRES POUR CLOTURES

Codes: CMBP, CMBT, CMTA, CMTENSO, CEMTENSOVE, CMTF, CMTT, CMUN

Référence: FT CM-fr

Date: 18/05/17

Révision: 1

Page: 3 des 9

2. DONNÉES D'INSTALLATION

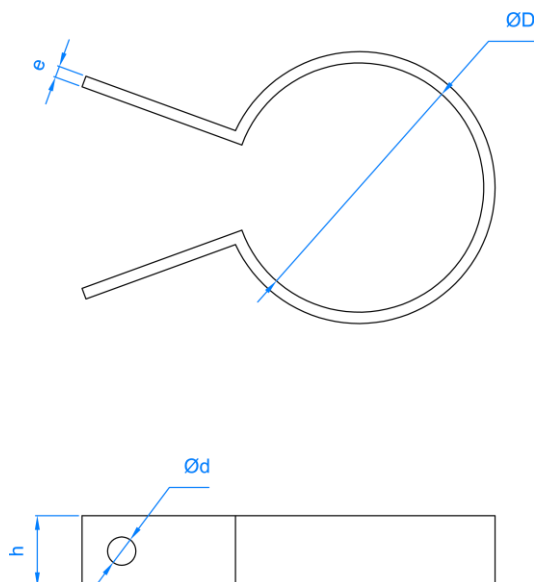
2.1 CM-BP

Collier poteau



Données Techniques

CODE	ØD - Diamètre intérieur [mm]	Ød - Diamètre du trou [mm]	e - Épaisseur [mm]	h - Hauteur [mm]
CMBRPOS33	33 – 35	9	1,5	16,5
CMBRPOS40	40 – 43			
CMBRPOS42	42 – 45			
CMBRPOS48	48 – 52			
CMBRPOS50	50 – 53			
CMBRPOS60	60 – 62			



Caracteristiques

- Collier pour fixation du poteau à la jambe de force, assurant la stabilité de la clôture.
- Face à la diversité de diamètres de poteaux, apporte flexibilité au montage.
- Fixation du collier au moyen d'une vis de diamètre 9.

CM

Dénomination: **ACCESSOIRES POUR CLOTURES**

Codes: **CMBP, CMBT, CMTA, CMTENSO, CEMTENSOVE, CMTP, CMTT, CMUN**

Référence: **FT CM-fr**

Date: **18/05/17**

Révision: **1**

Page: **4 des 9**

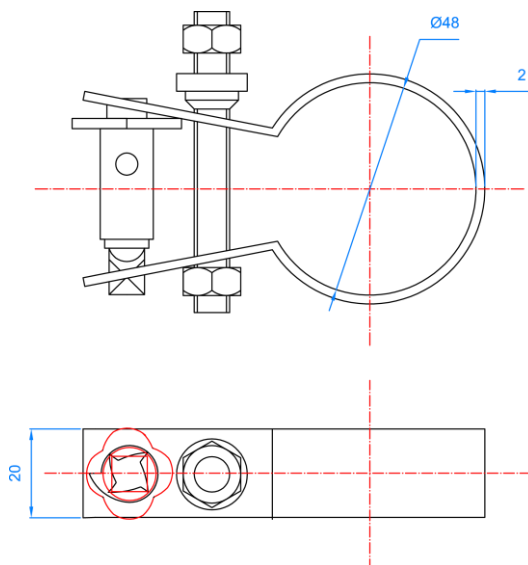
2.2 CM-BT

Collier tenseur



Données Techniques

CODE	ØD - Diamètre intérieur [mm]	Épaisseur [mm]	Hauteur [mm]
CMBRTEN48	48	2	20



Caracteristiques

- Collier mixte pour fixation du poteau à la jambe de force et au tendeur de fil de tension.
- La fixation du poteau à la jambe de force garantit la stabilité de la clôture, empêchant le mouvement latéral des poteaux.
- Le tendeur de bobine avec cran d'arrêt assure la tension du fil de tension (de 5mm de diamètre maximum) de la clôture.
- Large gamme de diamètres ce qui donne flexibilité au montage.
- Fixation du collier au moyen d'une vis de diamètre 9.

CM

Dénomination: **ACCESSOIRES POUR CLOTURES**Codes: **CMBP, CMBT, CMTA, CMTENSO, CEMTENSOVE, CMTF, CMTT, CMUN**Référence: **FT CM-fr**Date: **18/05/17**Révision: **1**Page: **5 des 9**

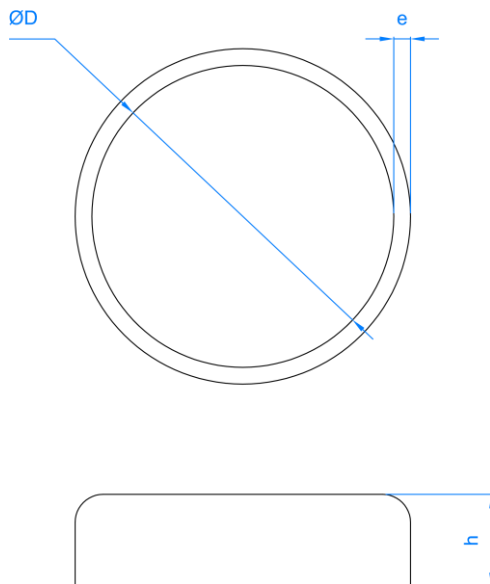
2.3 CM-TA

Capuchon



Données Techniques

CODE	ØD - Diamètre intérieur [mm]	e - Épaisseur [mm]	h - Hauteur [mm]
CMTAPON33	33 – 35	1,8	16,5
CMTAPON40	40 – 43		
CMTAPON42	42 – 45		
CMTAPON48	48 – 52		
CMTAPON50	50 – 53		
CMTAPON60	60 – 62		



Caracteristiques

- Bouchon en acier zingué pour tout type de clôture métallique de torsion.
- Empêche la pénétration de l'eau de pluie dans les poteaux, en évitant ainsi le processus de corrosion et d'oxydation de ceux-ci et par conséquent leur détérioration.
- Encastré dans le poteau, il évite tout processus de montage.
- Large gamme de diamètres, donnant flexibilité au montage.

CM

Dénomination: ACCESSOIRES POUR CLOTURES

Codes: CMBP, CMBT, CMTA, CMTENSO, CEMTENSOVE, CMTTP, CMTT, CMUN

Référence: FT CM-fr

Date: 18/05/17

Révision: 1

Page: 6 des 9

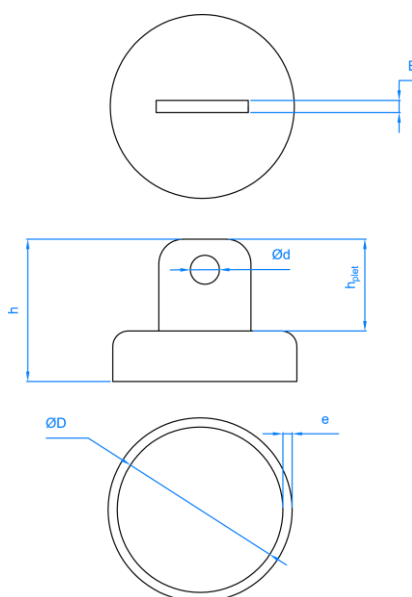
2.4 CM-TP

Bouchon poteau



Données Techniques

CODE	ØD - Diamètre intérieur [mm]	Ød - Diamètre du trou [mm]	e - Épaisseur [mm]	E - Épaisseur de la plaque [mm]	h - Hauteur [mm]	H _{plet} - Hauteur de la plaque [mm]
CMTAPOS33	33 – 35	9,5	1,8	3	60	43
CMTAPOS40	40 – 43					
CMTAPOS42	42 – 45					
CMTAPOS48	48 – 52					



Caracteristiques

- Bouchon en acier zingué pour tout type de clôture métallique de torsion avec platine taraudée pour convertir un poteau de torsion simple en jambe de force.
- Empêche la pénétration de l'eau de pluie dans les poteaux, en évitant ainsi le processus de corrosion et d'oxydation de ceux-ci et par conséquent leur détérioration.
- Imbriqué dans le poteau, il évite tout processus de montage.
- Large gamme de diamètres, donnant flexibilité au montage.

CM

Dénomination: **ACCESSOIRES POUR CLOTURES**

Codes: **CMBP, CMBT, CMTA, CMTENSO, CEMTENSOVE, CMTF, CMTT, CMUN**

Référence: **FT CM-fr**

Date: **18/05/17**

Révision: **1**

Page: **7 des 9**

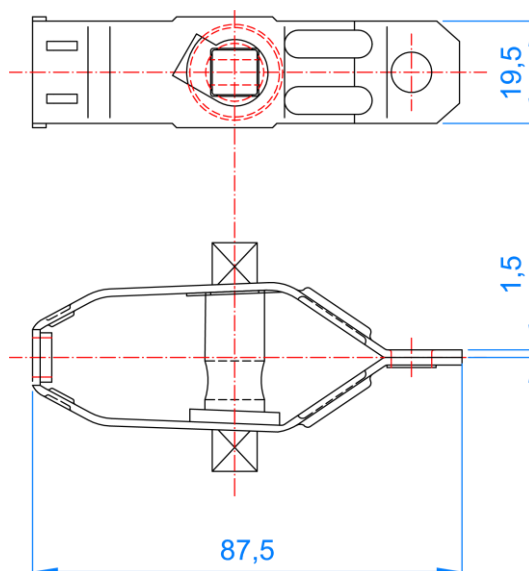
2.5 CM-BP

Tenseur fil de fer



Données Techniques

CODE	Finition	Longueur [mm]	Épaisseur [mm]	Hauteur [mm]
CMTENSOAL	Zingué	87,5	1,5	19,5
CMTENSOVE	Vert – RAL 6005			



Caracteristiques

- Le tendeur de fil de tension se compose de trois éléments, un corps principal, un raidisseur et une rondelle.
- La clôture métallique de torsion dispose de trois fils de tension en acier tout au long de la clôture, ce qui apporte rigidité à celle-ci.
- Le tendeur se charge d'assurer la tension de ces fils posés sur la clôture métallique au moyen d'une bobine avec cran d'arrêt admettant un fil de tension d'un diamètre maximal de 5 mm.
- Utilisé pour unir des câbles entre eux et /ou à des poteaux.
- S'installe sur les poteaux sur lesquels se fixe la clôture métallique.
- Charge de traction maximale recommandée 2.5 kN.

CM

Dénomination: **ACCESSOIRES POUR CLOTURES**

Codes: **CMBP, CMBT, CMTA, CMTENSO, CEMTENSOVE, CMTF, CMTT, CMUN**

Référence: **FT CM-fr**

Date: **18/05/17**

Révision: **1**

Page: **8 des 9**

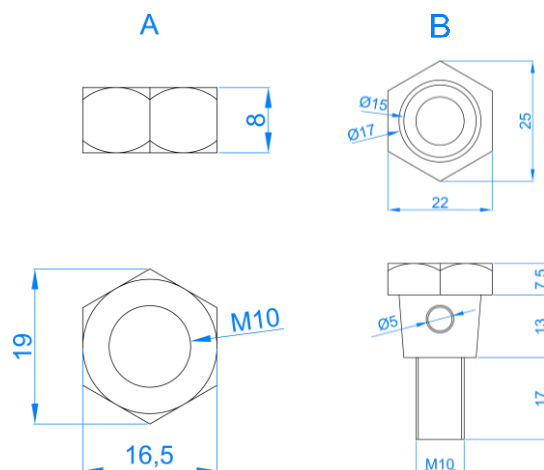
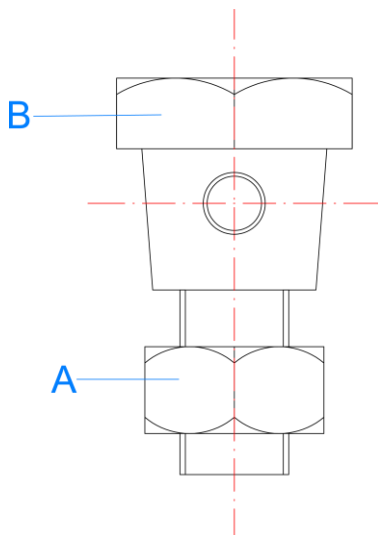
2.6 CM-TT

Tenseur vis



Données Techniques

CODE	Finition	Longueur [mm]
CMTENSOTO	Zingué	37,5



Caracteristiques

- La clôture métallique de torsion dispose de 3 câbles en acier à différentes hauteurs tout au long de la clôture, ce qui apporte rigidité à celle-ci.
- Le tendeur permet la tension de ces câbles (allant jusqu'à 5 mm de diamètre) grâce à la rotation de la vis et de l'écrou dont il est muni.
- Fixé aux poteaux sur lesquels se trouve la clôture métallique.

CM

Dénomination: **ACCESSOIRES POUR CLOTURES**Codes: **CMBP, CMBT, CMTA, CMTENSO, CEMTENSOVE, CMTF, CMTT, CMUN**Référence: **FT CM-fr**Date: **18/05/17**Révision: **1**Page: **9 des 9**

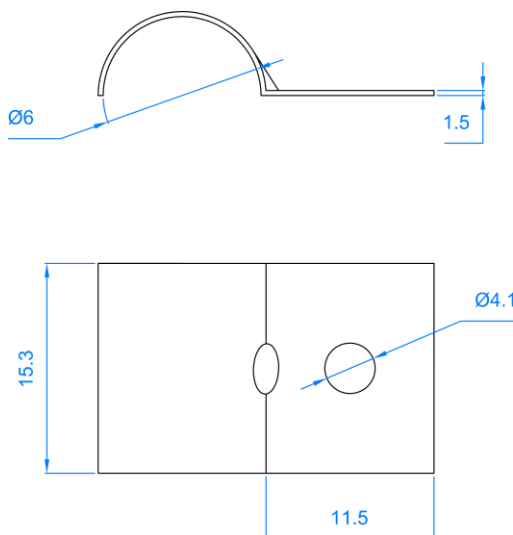
2.7 CM-UN

Ongles



Données Techniques

CODE	Finition	Ø Diamètre [mm]	Épaisseur [mm]	Largueur [mm]
CMUNAAGUJ	Zingué	6	1,5	15,3



Caracteristiques

- Système de guide du tendeur de fil de tension installé sur le poteau de la clôture.
- Les dimensions de l'agrafe permettent le mouvement du fil de tension (jusqu'à 6 mm de diamètre) à travers l'agrafe sans présenter de résistance sur les processus de tension.
- Pour la fixation de l'agrafe au poteau utiliser le trou de 4.1mm de diamètre.