

# COSO

Dénomination: **SOPORTE PARA AIRE ACONDICIONADO**Codes: **CO-SO, CO-KS**Référence: **FT COSO-es**Date: **06/02/20**Révision: **4**Page: **1 de 3****COSO****COCKS**

## CARACTÉRISTIQUES

### COSO:

- Ensemble de 2 supports fixes pour climatiseurs.
- Assemblage réalisé par soudure.
- Finition en peinture époxy à haute résistance à la corrosion.
- Épaisseur du plaqué de 1.5 mm à 2 mm, selon le modèle.
- Trous de  $\varnothing 10.5$ , pour la fixation de chevilles de  $\varnothing 8$  et  $\varnothing 10$ .

Voir fiche Web :



### COKS:

- Ensemble de silent block pour atténuer les bruits et vibrations entre les supports et le climatiseur.
- Comprend 4 amortisseurs, 8 écrous et 8 rondelles

## EXEMPLES D'APPLICATION



Réglage des systèmes de climatisation

# COSO

Dénomination: **SOPORTE PARA AIRE ACONDICIONADO**

Codes: **CO-SO, CO-KS**

Référence: **FT COSO-es**

Date: **06/02/20**

Révision: **4**

Page: **2 de 3**

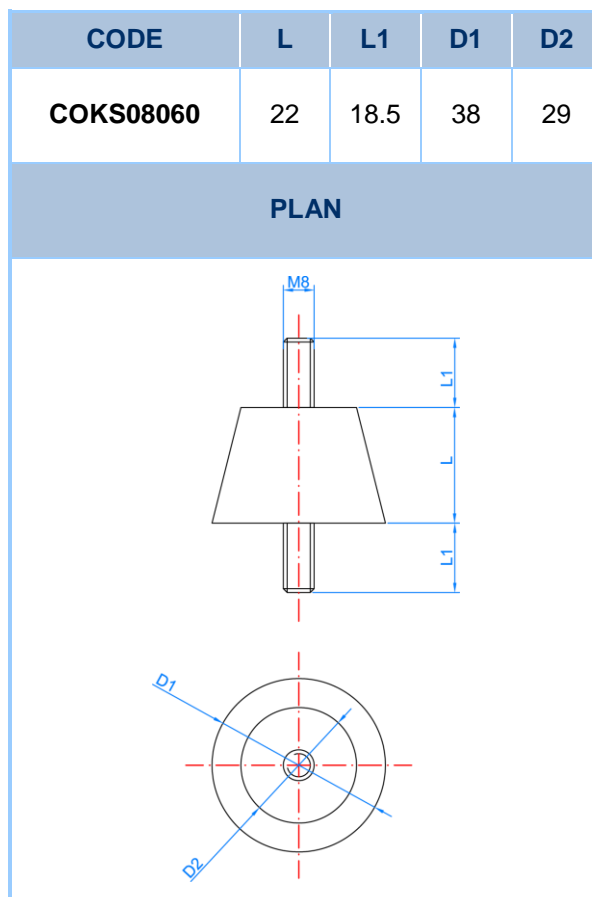
## 1. GAMME

ITEM	CODE	MATÉRIAU	PHOTO	COMPOSANT	DESCRIPTION
1	COSO			SUPPORT	Supports fabriqués en acier avec recouvrement en peinture époxi.
2	COKS			SILENT BLOCK	Amortisseur EPDM avec filet zingué des deux côtés.

## 2. DIMENSIONS

CODE	A	L	T	PLAN
COSO15400	135	400	1.5	
COSO15450	186	450	1.5	
COSO15500	228	500	1.5	
COSO20400	135	400	2.0	
COSO20450	186	450	2.0	
COSO20500	228	500	2.0	

# COSO

Dénomination: **SOPORTE PARA AIRE ACONDICIONADO**Codes: **CO-SO, CO-KS**Référence: **FT COSO-es**Date: **06/02/20**Révision: **4**Page: **3 de 3**

### 3. RÉSTANCES

CODE	CHARGE MAXIMALE (pour 2 supports, kg)
<b>COSO15400</b>	80
<b>COSO15450</b>	80
<b>COSO15500</b>	80
<b>COSO20400</b>	150
<b>COSO20450</b>	150
<b>COSO20500</b>	150