

# Crochet gouttière

Désignation: **CROCHET GOUTTIÈRE**

Codes: TE-PE, TE-GR, TE-MO, TE-GA

Référence: **FT ABCAN-fr**

Date: **25/08/15**

Mises à jour: 2

Page: **1 de 5**



**TE-PE**



**TE-GR**



**TE-MO**



**TE-GA**

## CARACTÉRISTIQUES

- Support conformé à froid de 3 mm d'épaisseur.
- Finition zinguée  $\geq 5$  microns.
- Vis DIN 603 et écrou avec rondelle estampée pour faciliter la fixation à la gouttière.
- Fixation rapide sur tuile.
- Pas besoin de faire des travaux.

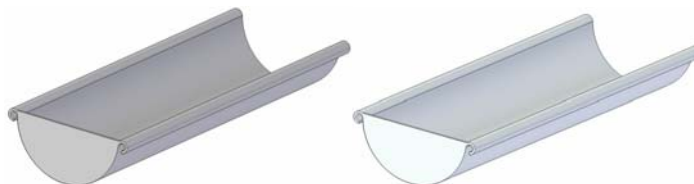
## APPLICATIONS

- Système de fixation de gouttières sur tuile.

Voir fiche Web:



## MATÉRIAUX DE BASE



## EXEMPLES D'APPLICATION



# Crochet gouttière

Désignation: **CROCHET GOUTTIÈRE**

Codes: TE-PE, TE-GR, TE-MO, TE-GA

Référence: **FT ABCAN-fr**

Date: **25/08/15**

Mises à jour: 2

Page: **2 de 5**

## 1. TE-PE

### Crochet de gouttière pour petites tuiles

#### Matériau de travail



Tuile

#### Principales utilisations



Gouttière plastique



Gouttière métallique

#### Propriétés



#### 1.1. Caractéristiques et Avantages

- Système de fixation de gouttières sur tuile.
- Crochet conformé à froid de 3 mm d'épaisseur.
- Finition zinguée  $\geq 5$  microns.
- Vis DIN 603 et écrou avec rondelle estampée pour faciliter la fixation à la gouttière

#### 1.2. Données

Code	A (mm)	B (mm)	L (mm)
TEPE2530	22	50	100

#### 1.3. Exemples d'application.



# Crochet gouttière

Désignation: **CROCHET GOUTTIÈRE**

Codes: TE-PE, TE-GR, TE-MO, TE-GA

Référence: **FT ABCAN-fr**

Date: **25/08/15**

Mises à jour: 2

Page: **3 de 5**

## 2. TE-GR

### Crochet de gouttière pour grandes tuiles

#### Matériau de travail



Tuile

#### Principales utilisations



Gouttière plastique



Gouttière métallique

#### Propriétés



#### 2.1 Caractéristiques et Avantages

- Système de fixation de gouttières sur tuile.
- Crochet conformé à froid de 3 mm d'épaisseur.
- Finition zinguée  $\geq 5$  microns.
- Vis DIN 603 et écrou avec rondelle estampée pour faciliter la fixation à la gouttière

#### 2.2 Données.

Code	A (mm)	B (mm)	L (mm)
TEGR2530	35	50	80

#### 2.3 Exemples d'application.



# Crochet gouttière

Désignation: **CROCHET GOUTTIÈRE**

Codes: TE-PE, TE-GR, TE-MO, TE-GA

Référence: **FT ABCAN-fr**Date: **25/08/15**

Mises à jour: 2

Page: **4 de 5**

## 3. TE-MO

### Crochet de gouttière en PVC

#### Matériau de travail



Tuile

#### Principales utilisations



Gouttière plastique



Gouttière métallique

#### Propriétés

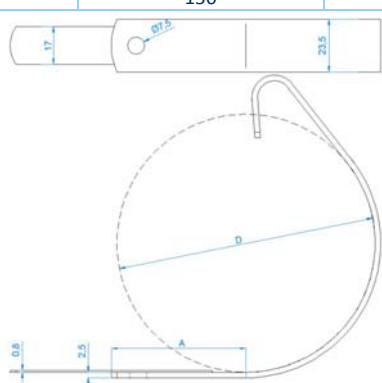


### 3.1 Caractéristiques et Avantages

- Système de fixation de gouttières au moyen de TEPE, TEGR ou au moyen de cheville et vis au mur.
- Peut être peint avec diverses couleurs.
- Crochet conformé à froid de 2,5 mm d'épaisseur.
- Finition zinguée  $\geq 5$  microns.

### 3.2 Données.

Code	D (mm)	A (mm)
TEMO25	100	60
TEMO33	150	80



### 3.3 Exemples d'application.



# Crochet gouttière

Désignation: **CROCHET GOUTTIÈRE**

Codes: TE-PE, TE-GR, TE-MO, TE-GA

Référence: FT ABCAN-fr

Date: 25/08/15

Mises à jour: 2

Page: 5 de 5

## 4. TE-GA

### Crochet de gouttière en PVC

#### Matériau de travail



Tuile

#### Principales utilisations



Gouttière plastique



Gouttière métallique

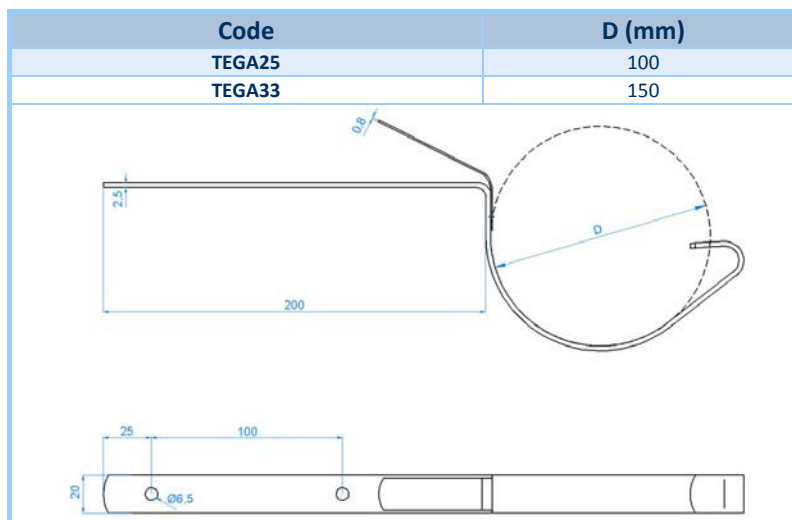
#### Propriétés



#### 4.1 Caractéristiques et Avantages

- Système de fixation de gouttières sur toits.
- Crochet conformé à froid de 2,5 mm d'épaisseur.
- Peut être peint avec diverses couleurs.
- Finition zinguée  $\geq 5$  microns.

#### 4.2 Données.



#### 4.3 Exemples d'application.

