

# TRA

Dénomination: TRAPPES DE VISITE

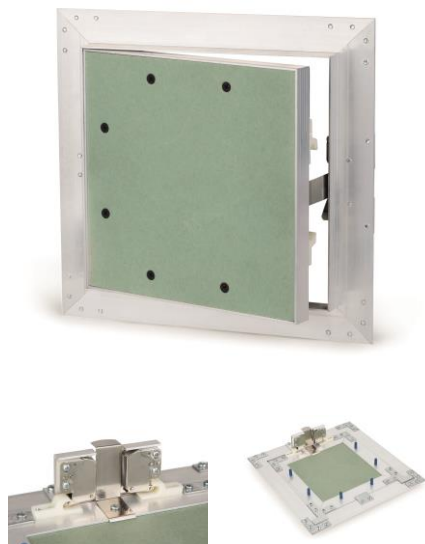
Codes: TR-13, TR-15, TR-BL

Référence: FT TRA-fr

Date: 16/01/18

Mise à jour: 0

Page: 1 de 7



TR-13



TR-15



TR-BL

## CARACTÉRISTIQUES

Trappes de visite pour plaque de plâtre laminé

Plage de dimensions: de 200x200 à 600x600. Autres dimensions sur demande.

Ouverture en appuyant sur l'extrémité de la trappe, fermeture par système de clip.

Le panneau de porte peut se séparer du cadre pour faciliter l'installation.

Stockage et conservation: stocker sur des superficies plates, à l'abri du soleil et de la pluie.

- TR-13/15:

- Trappes avec cadre en aluminium et plaque de plâtre laminé vert résistant à l'humidité.
- Produit fourni avec sachet de vis et cache-vis pour son installation.
- Produit offert dans une boîte de carton pour mieux le protéger
- Comprend un élément de butée pour maintenir le panneau de porte ouvert.

- TR-BL:

- Trappe en tôle galvanisée blanche (RAL 9016)
- Dispose de 4 pattes pour réaliser la fixation de la trappe à l'élément de support.
- Fourni dans un film rétractable pour protéger le produit.
- L'ouvrant (ou panneau de porte) pivote grâce à un axe giratoire à ressort.

Emploi: usage habituel sur cloisons et plafonds. S'utilise aussi pour doublages de murs avec plaques de plâtre.

# TRA

Dénomination: **TRAPPES DE VISITE**

Codes: **TR-13, TR-15, TR-BL**

Référence: **FT TRA-fr**

Date: **16/01/18**

Mise à jour: **0**

Page: **2 de 7**

## EXEMPLES D'APPLICATION



## 1. GAMME

ITEM	CODE	DIMENSIONS	PHOTO	MATÉRIAU
1	<b>TR-13</b>	De 200 x 200 mm à 600 x 600 mm		Cadre en aluminium avec plaque de plâtre anti humidité de 12,5.
2	<b>TR-15</b>	De 200 x 200 mm à 600 x 600 mm		Cadre en aluminium avec plaque de plâtre anti humidité de 15.
3	<b>TR-BL</b>	De 200 x 200 mm à 600 x 600 mm		Acier galvanisé laqué blanc RAL 9016

# TRA

Dénomination: TRAPPES DE VISITE

Codes: TR-13, TR-15, TR-BL

Référence: FT TRA-fr

Date: 16/01/18

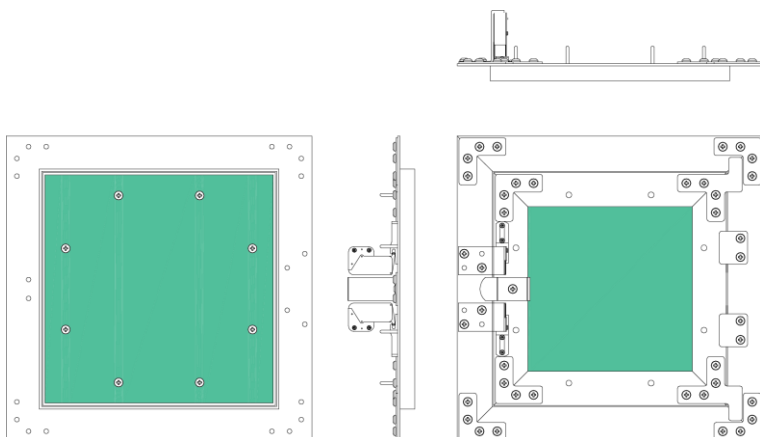
Mise à jour: 0

Page: 3 de 7

## 2. DONNÉES D'INSTALLATION

### 2.1 TR-13

### Trappes de visite pour plaque de plâtre laminé 13



#### MATÉRIAUX ET GÉOMÉTRIE



Cadre en aluminium

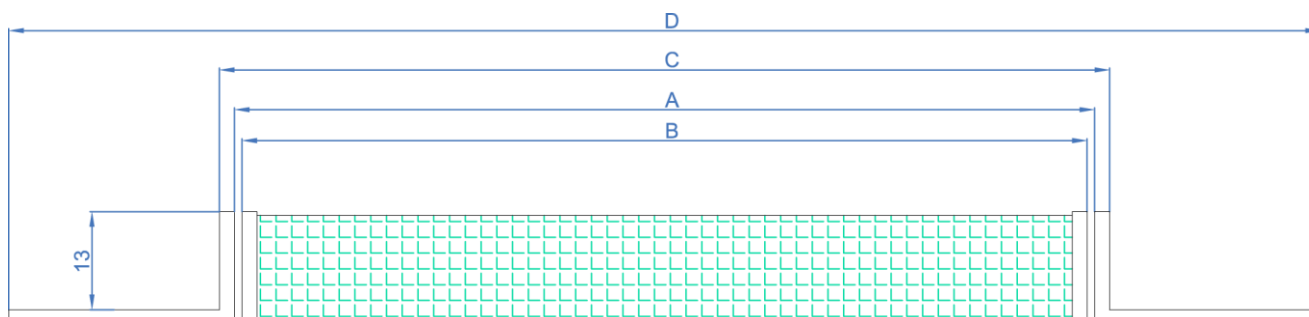


Plaque de plâtre hydrofuge

#### CARACTÉRISTIQUES

- Démontable
- Pour plaque de 12.5 mm
- Avec caches- vis
- Fermeture à clip

CODE	A	B	C	D	U. /KIT
TR13200200	195	193	197	235	2
TR13300300	295	293	297	335	2
TR13400400	395	393	397	435	2
TR13500500	495	493	497	535	1
TR13600600	595	593	597	635	1



# TRA

Dénomination: TRAPPES DE VISITE

Codes: TR-13, TR-15, TR-BL

Référence: FT TRA-fr

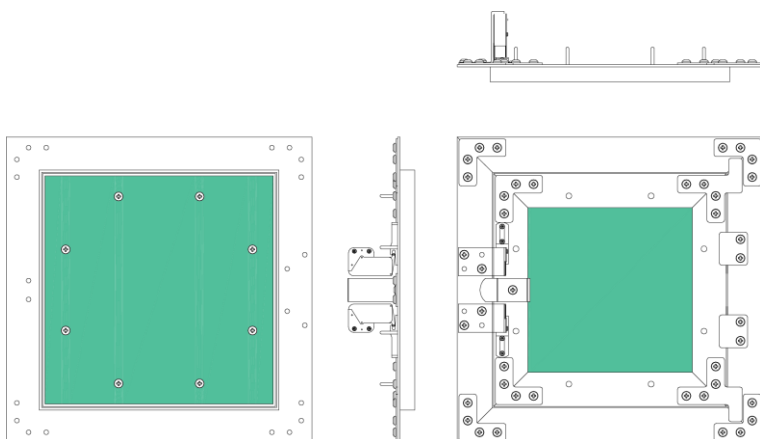
Date: 16/01/18

Mise à jour: 0

Page: 4 de 7

## 2.2 TR-15

## Trappes de visite pour plaque de plâtre laminé 15



### MATÉRIAUX ET GÉOMÉTRIE



Cadre en aluminium

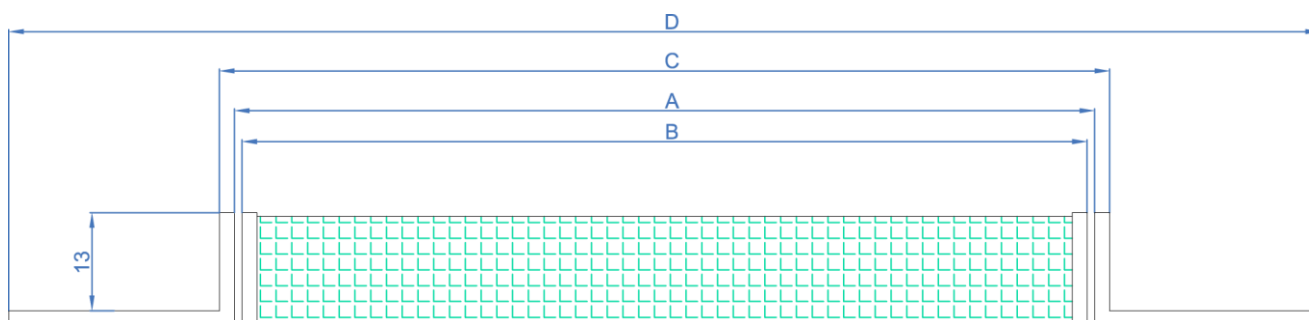


Plaque de plâtre hydrofuge

### CARACTÉRISTIQUES

- Démontable
- Pour plaque de 15 mm
- Avec cache- vis
- Fermeture à clip

CODE	A	B	C	D	U. /KIT
TR15200200	195	193	197	235	2
TR15300300	295	293	297	335	2
TR15400400	395	393	397	435	2
TR15500500	495	493	497	535	1
TR15600600	595	593	597	635	1



# TRA

Dénomination: TRAPPES DE VISITE

Codes: TR-13, TR-15, TR-BL

Référence: FT TRA-fr

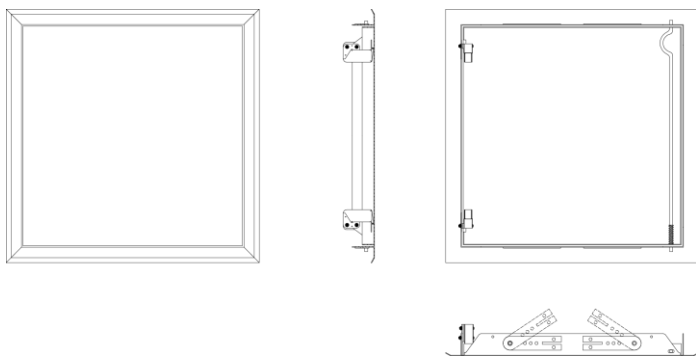
Date: 16/01/18

Mise à jour: 0

Page: 5 de 7

## 2.3 TR-BL

## Trappes de visite blanche pour plaque de plâtre



### MATÉRIAUX ET GÉOMÉTRIE



Cadre en acier

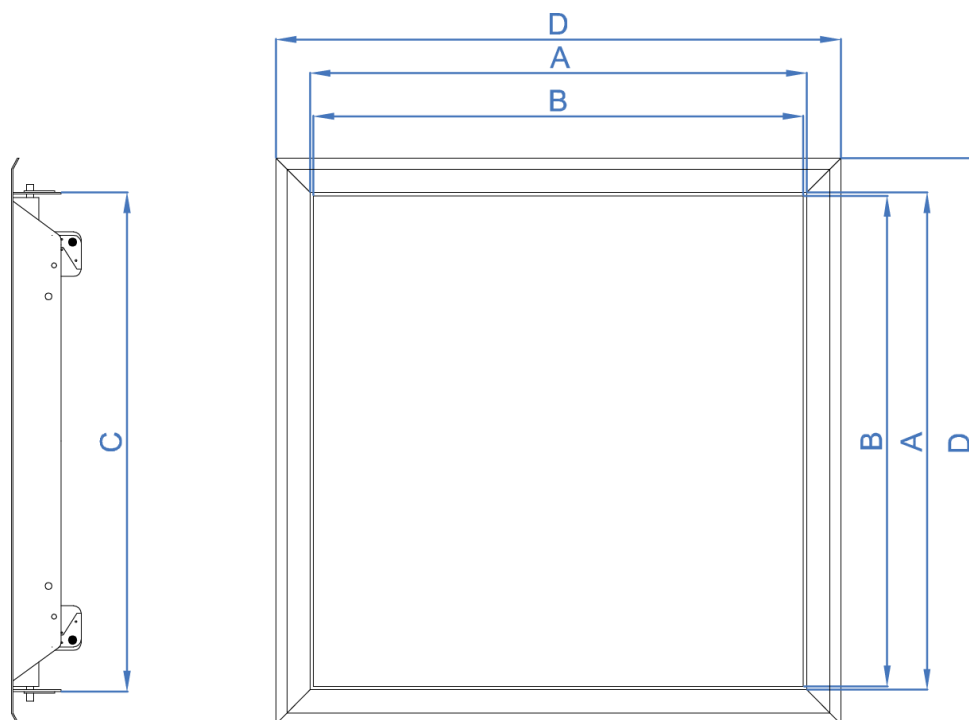


Revêtement galvanisé Laqué blanc (RAL 9016)

### CARACTÉRISTIQUES

- Démontable
- Avec 4 pattes de fixation
- Fermeture par clip

CODE	A	B	C	D	U./KIT
TRBL200200	195	193	197	235	1
TRBL300300	295	293	297	335	1
TRBL400400	395	393	397	435	1
TRBL500500	495	493	497	535	1
TRBL600600	595	593	597	635	1



# TRA

Dénomination: TRAPPES DE VISITE

Codes: TR-13, TR-15, TR-BL

Référence: FT TRA-fr

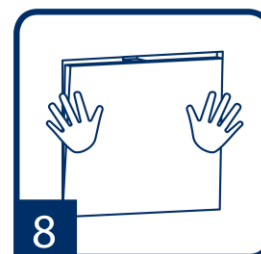
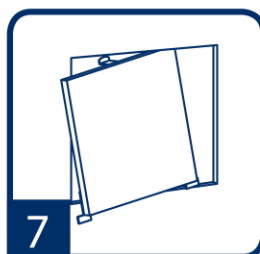
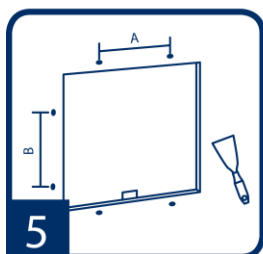
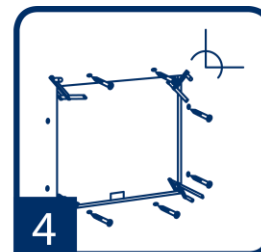
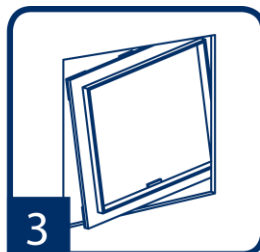
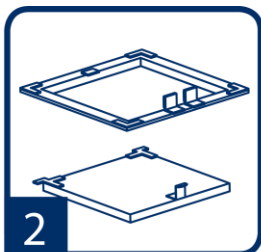
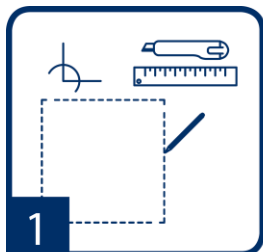
Date: 16/01/18

Mise à jour: 0

Page: 6 de 7

## 3. PROCÉDÉ D'INSTALLATION

### 3.1 TR-13 / TR-15



#### 1. TRACER ET DÉCOUPER

Tracer l'espace qu'occupera la trappe après son installation. Pour cela, utiliser un modèle ou la trappe elle-même. Une fois le contour tracé, procéder à la découpe.

#### 2. DÉMONTER LA TRAPPE

Démonter la trappe. Pour cela, appuyer sur la partie centrale pour l'ouvrir. Une fois ouverte, faire une pression vers le bas sur le connecteur afin de pouvoir déboîter la partie amovible.

#### 3. INTRODUIRE LE CADRE DANS LE CREUX

Introduire le cadre en aluminium dans le creux découpé antérieurement (étape 1) avec la trappe inclinée pour profiter d'une plus grande distance entre les angles.

#### 4. TENIR ET MARQUER

Une fois le cadre en aluminium introduit, le maintenir à la plaque de plâtre à l'aide de serre-joints. Marquer les points pour le vissage. (Voir étape 5)

#### 5. FIXER LE CADRE

Fixer le cadre sur la plaque de plâtre en vissant les vis autoperceuses pour plaques de plâtre laminé sur les points marqués précédemment (étape 4). Les distances A et B doivent toujours être  $\leq 150$  mm.

#### 6. SCELLER ET PEINDRE

Après fixation du cadre, sceller les têtes des vis. Faire de même avec les vis sur l'ouvrant de la trappe et le peindre. Réaliser toujours cette opération avec l'ouvrant séparé du cadre.

#### 7. POSER

Introduire l'ouvrant dans le creux laissé par le cadre après installation.

#### 8. FERMER

Après l'avoir placée correctement et après avoir remis le connecteur sur sa position initiale, faites pression sur la trappe pour la fermer complètement.

# TRA

Dénomination: TRAPPES DE VISITE

Codes: TR-13, TR-15, TR-BL

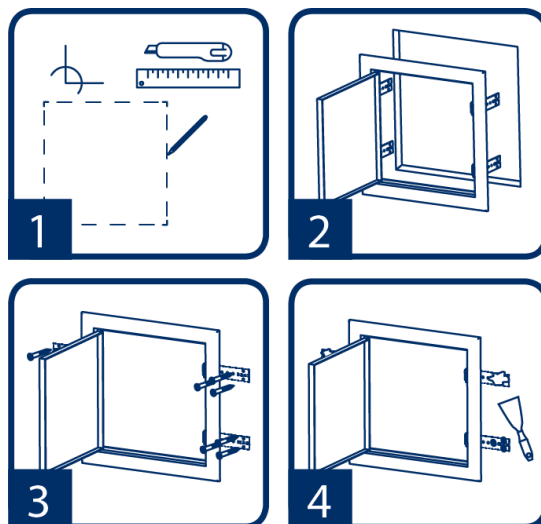
Référence: FT TRA-fr

Date: 16/01/18

Mise à jour: 0

Page: 7 de 7

## 3.1 TR-13 / TR-15



### 1. TRACER ET DÉCOUPER

Tracer l'espace qu'occupera la trappe après son installation. Pour cela, utiliser un modèle ou la trappe elle-même. Une fois le contour tracé, procéder à la découpe.

### 2. POSER LA TRAPPE

Poser la trappe dans le creux découpé antérieurement (étape 1). Ensuite, rabattre les pattes de fixation en laissant la plaque de plâtre entre celles-ci et le cadre de la trappe. Marquer les points pour le vissage.

### 3. FIXER

Fixer le cadre sur la plaque de plâtre en vissant les vis autoperceuses pour plaque de plâtre laminé sur les points marqués.

### 4. SCELLER ET FERMER

Sceller la tête des vis qui fixent les pattes de fixation de la trappe et peindre. Faire pression sur le connecteur jusqu'à sa position initiale, appuyer sur la trappe pour la fermer complètement.