

SUPPORTAGE

Désignation: **SUPPORTAGE**

Codes: SPZ, SPX, SPV, SPH, SPGH, GPZ, GPG, GPI, GPP, GPV, GPX, EMZ, EMI, PGZ, PGI, SOTP, TG, TUG, TUGX.

Référence: **FT SOP-fr**

Date: **05/12/2019**

Mises à jour: **15**

Page: **1 de 44**



SUPPORTAGE

Désignation: **SUPPORTAGE**

Codes: SPZ, SPX, SPV, SPH, SPGH, GPZ, GPG, GPI, GPP, GPV, GPX, EMZ, EMI, PGZ, PGI, SOTP, TG, TUG, TUGX.

Référence: **FT SOP-fr**

Date: **05/12/2019**

Mises à jour: **15**

Page: **2 de 44**

CARACTÉRISTIQUES

- Ils offrent une grande versatilité pour leur mise en œuvre : suspendus, fixés directement au mur, fixés à d'autres supports perforés, etc.
- Ils sont compatibles avec toute la gamme de colliers du catalogue, pouvant s'utiliser aussi bien avec les colliers pour tuyauteries qu'avec les colliers pour câblage électrique.
- Ils présentent différentes finitions:
 - Galvanisés: pour supports d'installations électriques ou d'installations simples de fluides en intérieurs ou extérieurs avec niveau de corrosion modéré.
 - Inoxydables: pour un emploi en extérieurs ou dans des environnements industriels humides ou polluants (libres de chlore)
 - Plastifiés en jaune: isolement élevé et grande résistance aux ambiances corrosives. On les utilise pour identifier les installations de gaz.
 - PVC: pour charges légères. Pose facile (peut se couper sans besoin d'outillage) et bonne résistance aux agents chimiques en général.
 - Indextrut: profilés galvanisés pour charges lourdes de tuyauteries pour fluides.

APPLICATIONS

- Rails et console rails pour installations électriques, télécommunications et tuyauteries.
- Accessoires en complément des équipements basiques.

EXEMPLES D'APPLICATION



SUPPORTAGE

 Désignation: **SUPPORTAGE**

Codes: SPZ, SPX, SPV, SPH, SPGH, GPZ, GPG, GPI, GPP, GPV, GPX, EMZ, EMI, PGZ, PGI, SOTP, TG, TUG, TUGX.

 Référence: **FT SOP-fr**

 Date: **05/12/2019**

 Mises à jour: **15**

 Page: **3 de 44**

MATÉRIAUX

RÉFÉRENCE	DESCRIPTION	MATÉRIAU	REVÊTEMENT
GPZ201010	Rail 20 x 10 x 1.00	Acier	Pré-Galvanisé ≥ 19µm
GPZ250808	Rail 25 x 8 x 0.80	Acier	Pré-Galvanisé ≥ 19µm
GPG271812	Rail 27 x 18 x 1.25	Acier	Pré-Galvanisé ≥ 19µm
GPG283018	Rail 28 x 30 x 1.80	Acier	Pré-Galvanisé ≥ 19µm
GPG384020	Rail 38 x 40 x 2.00	Acier	Pré-Galvanisé ≥ 19µm
GPG402015	Rail 40 x 20 x 1.50	Acier	Pré-Galvanisé ≥ 19µm
GPP271812	Rail 27 x 18 x 1.25	Acier	Peinture plastique jaune
GPI271812	Rail 27 x 18 x 1.25	AISI 304 (A2)	----
GPI283015	Rail 28 x 30 x 1.50	AISI 304 (A2)	----
GPI384020	Rail 38 x 40 x 2.00	AISI 304 (A2)	----
GPX412115	Rail 41 x 21 x 1.50	Acier	Pré-Galvanisé ≥ 19µm
GPX412120	Rail 41 x 21 x 2.00	Acier	Pré-Galvanisé ≥ 19µm
GPX412125	Rail 41 x 21 x 2.50	Acier	Pré-Galvanisé ≥ 19µm
GPX414115	Rail 41 x 41 x 1.50	Acier	Pré-Galvanisé ≥ 19µm
GPX414120	Rail 41 x 41 x 2.00	Acier	Pré-Galvanisé ≥ 19µm
GPX414125	Rail 41 x 41 x 2.50	Acier	Pré-Galvanisé ≥ 19µm
GPX2M412120	Rail 41 x 21 x 2.00	Acier	Pré-Galvanisé ≥ 19µm
GPX2M414120	Rail 41 x 41 x 2.00	Acier	Pré-Galvanisé ≥ 19µm
GPV251120	Rail 25 x 11 x 2.00	PVC	----
SPZ2718	Console rail 27 x 18 x 1.20	Acier	Zingué ≥ 5µm
SPZ3840	Console rail 38 x 40 x 2.00	Acier	Zingué ≥ 5µm
SPX4121	Console rail 41 x 21 x 2.50	Acier	Zingué ≥ 5µm
SPX4141	Console rail 41 x 21 x 2.50	Acier	Zingué ≥ 5µm
SPH	Support	Acier	Zingué ≥ 5µm
SPV	Support	Acier	Zingué ≥ 5µm
SPGH	Support horizontal	Acier	Zingué ≥ 5µm
EMZ	Équerre	Acier	Zingué ≥ 5µm
EMI	Équerre	AISI 304 (A2)	----
PGZ	Pontet	Acier	Zingué ≥ 5µm
PGI	Pontet	AISI 304 (A2)	----
TUG	Écrou	Acier	Zingué ≥ 5µm
TO-GU	Butée de rail	Acier	Zingué ≥ 5µm
SO-TP	Capuchon	Plastique	----

SUPPORTAGE

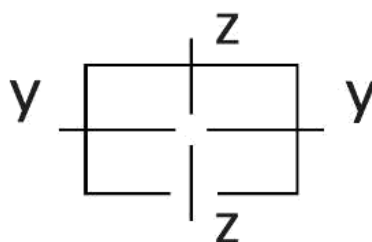
Désignation: **SUPPORTAGE**

Codes: SPZ, SPX, SPV, SPH, SPGH, GPZ, GPG, GPI, GPP, GPV, GPX, EMZ, EMI, PGZ, PGI, SOTP, TG, TUG, TUGX.

Référence: **FT SOP-fr**Date: **05/12/2019**Mises à jour: **15**Page: **4 de 44**

CARACTÉRISTIQUES GÉOMÉTRIQUES

RAILS	Section [mm x mm]	Poids [Kg/m]	Aire [cm ²]	Moment d'Inertie I _y [cm ⁴]	Moment d'Inertie I _z [cm ⁴]	Module de Résistance W _y [cm ³]	Module de Résistance W _z [cm ³]
GPZ201010	20 x 10	0.31	0.44	0.06	0.25	0.10	0.25
GPZ250808	25 x 8	0.26	0.35	0.03	0.30	0.06	0.24
GPG271812	27 x 18	0.66	0.84	0.37	0.97	0.34	0.71
GPG283018	28 x 30	1.25	1.60	1.79	2.10	1.03	1.50
GPG384020	38 x 40	2.00	2.55	5.39	6.18	2.39	3.25
GPG402015	40 x 20	0.94	1.30	0.71	3.10	0.57	1.55
GPP271812	27 x 18	0.66	0.84	0.37	0.97	0.34	0.71
GPI271812	27 x 18	0.66	0.79	0.36	0.90	0.33	0.67
GPI283015	28 x 30	1.25	1.37	1.54	1.82	0.89	1.30
GPI384020	37 x 40	2.00	2.55	5.39	6.18	2.39	3.25
GPX412115	41 x 21	1.21	1.41	0.89	3.58	0.70	1.75
GPX412120	41 x 21	1.55	1.99	0.95	4.44	0.75	2.17
GPX412125	41 x 21	1.71	2.28	1.32	5.54	1.03	2.70
GPX414115	41 X 41	1.65	2.42	4.88	5.99	2.05	2.92
GPX414120	41 x 41	2.09	2.65	5.84	7.62	2.46	3.72
GPX414125	41 x 41	2.53	3.28	7.08	9.25	2.98	4.51
GPX2M412120	41 x 21	1.55	1.99	0.95	4.44	0.75	2.17
GPX2M414120	41 x 41	2.09	2.65	5.84	7.62	2.46	3.72



CONSOLE RAILS	Section	Aire	Moment d'Inertie I _y	Moment d'Inertie I _z	Module de Résistance W _y	Module de Résistance W _z
Codes/Unités	[mm x mm]	[cm ²]	[cm ⁴]	[cm ⁴]	[cm ³]	[cm ³]
SPZ2718	27 x 18	0.84	0.37	0.97	0.34	0.71
SPZ3840	38 x 40	2.55	5.39	6.18	2.39	3.25
SPX4121	41 x 21	2.28	1.32	5.54	1.03	2.70
SPX4141	41 x 41	3.28	7.08	9.25	2.98	4.51

SUPPORTAGE

Désignation: **SUPPORTAGE**

Codes: SPZ, SPX, SPV, SPH, SPGH, GPZ, GPG, GPI, GPP, GPV, GPX, EMZ, EMI, PGZ, PGI, SOTP, TG, TUG, TUGX.

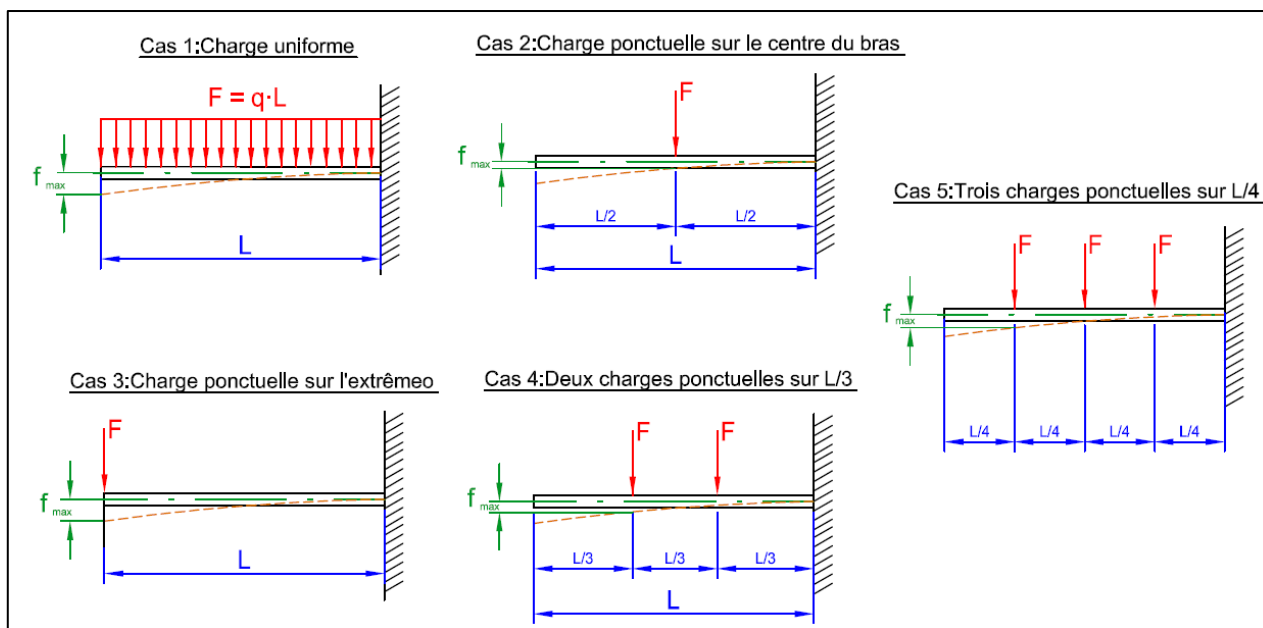
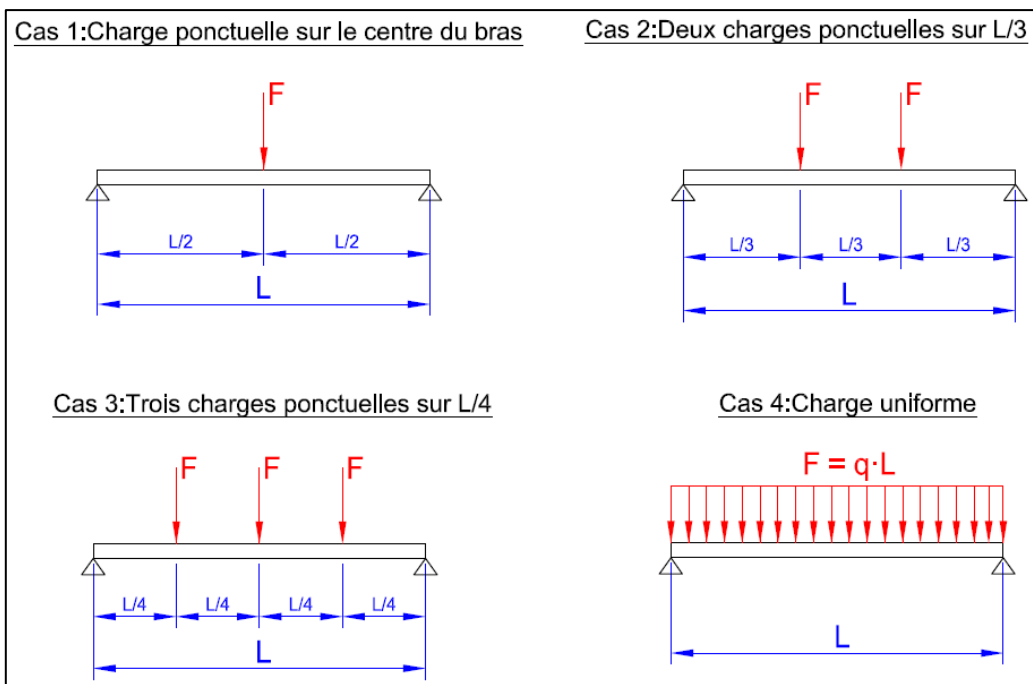
Référence: **FT SOP-fr**

Date: **05/12/2019**

Mises à jour: **15**

Page: **7 de 44**

HYPOTHÈSES DE CHARGES POUR RAILS ET CONSOLE RAILS



SUPPORTAGE

Désignation: **SUPPORTAGE**

Codes: SPZ, SPX, SPV, SPH, SPGH, GPZ, GPG, GPI, GPP, GPV, GPX, EMZ, EMI, PGZ, PGI, SOTP, TG, TUG, TUGX.

Référence: **FT SOP-fr**

Date: **05/12/2019**

Mises à jour: **15**

Page: **8 de 44**

1. GP-Z

Rail perforé



Propriétés



Acier

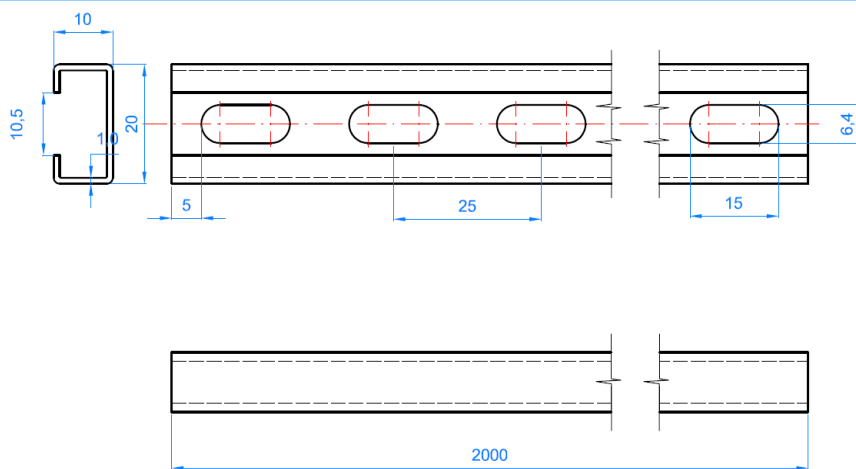


Revêtement Pré-Galvanisé $\geq 19\mu\text{m}$

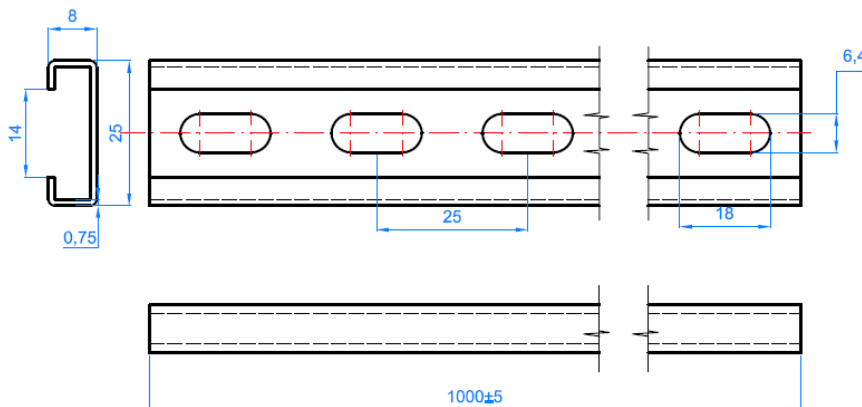
Données

Code	Dimensions [mm]	Longueur [mm]
GPZ201010	20 x 10 x 1	2000
GPZ250808	25 x 8 x 0,80	1000

Plan GPZ201010



Plan GPZ250808



SUPPORTAGE

Désignation: **SUPPORTAGE**

Codes: SPZ, SPX, SPV, SPH, SPGH, GPZ, GPG, GPI, GPP, GPV, GPX, EMZ, EMI, PGZ, PGI, SOTP, TG, TUG, TUGX.

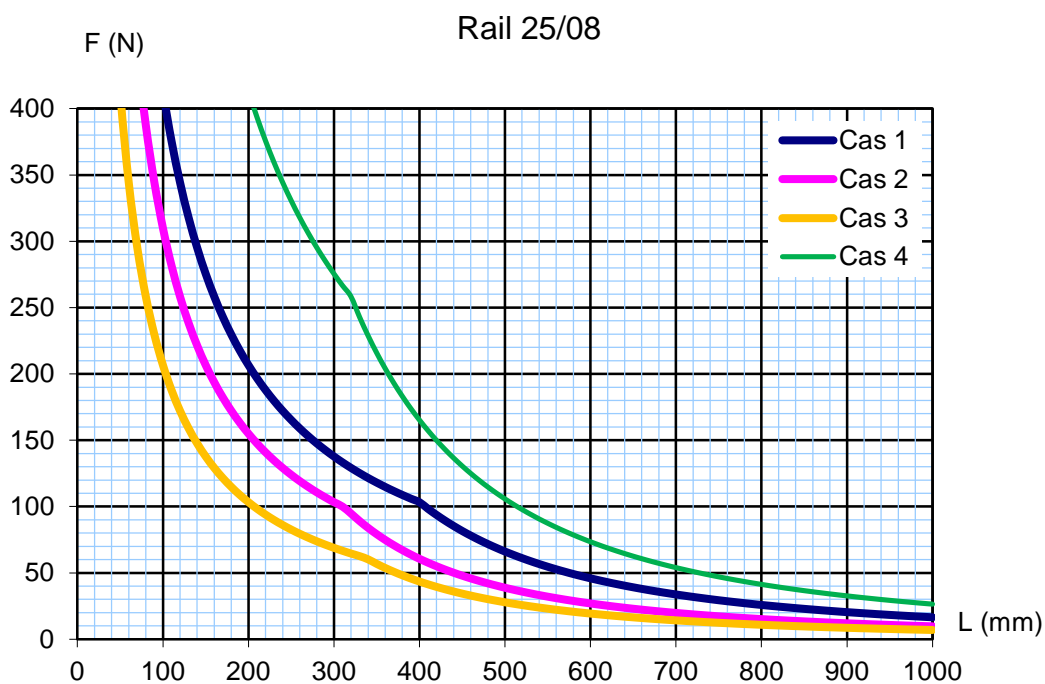
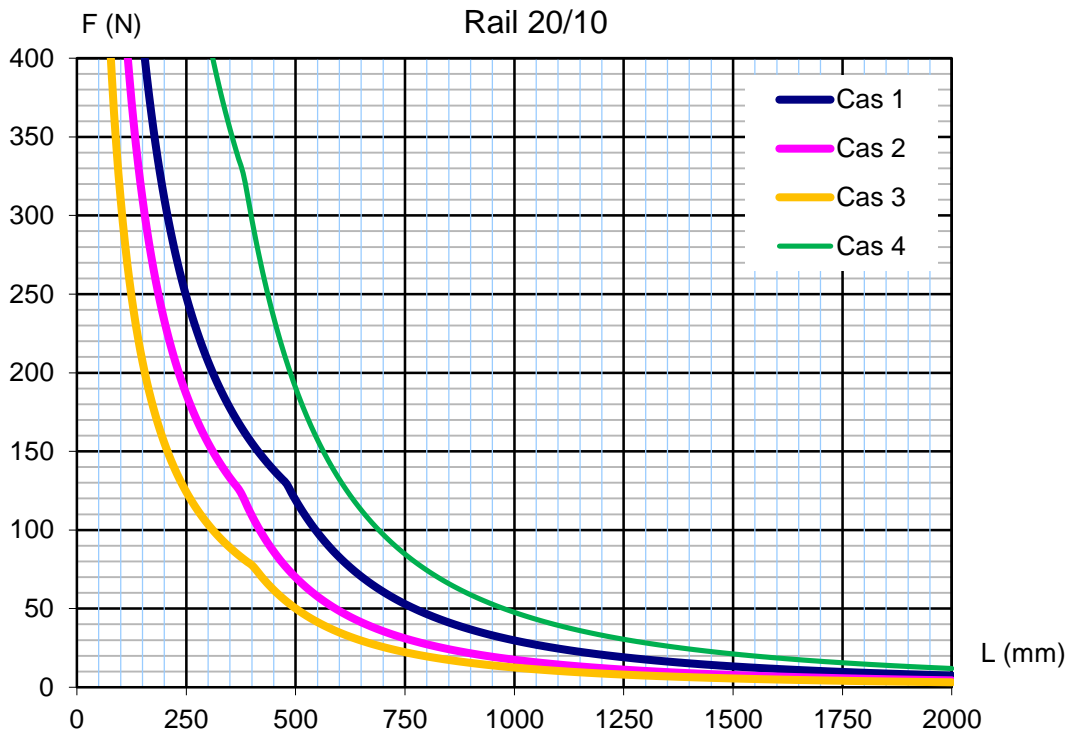
Référence: **FT SOP-fr**

Date: **05/12/2019**

Mises à jour: **15**

Page: **9 de 44**

Charges recommandées



SUPPORTAGE

Désignation: **SUPPORTAGE**

Codes: SPZ, SPX, SPV, SPH, SPGH, GPZ, GPG, GPI, GPP, GPV, GPX, EMZ, EMI, PGZ, PGI, SOTP, TG, TUG, TUGX.

Référence: **FT SOP-fr**

Date: **05/12/2019**

Mises à jour: **15**

Page: **10 de 44**

2. GP-G

Rail perforé galvanisé



Propriétés



Acier

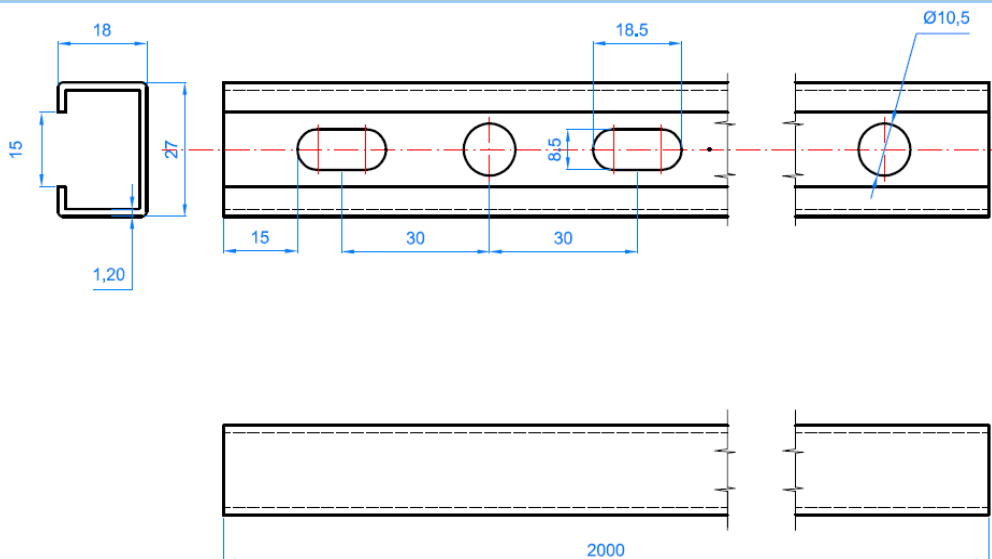


Revêtement Pré-Galvanisé \geq 19 μ m

Données

Code	Dimensions [mm]	Longueur [mm]
GPG271812	27 x 18 x 1.25	2000
GPG283018	28 x 30 x 1.8	2000
GPG384020	38 x 40 x 2.00	2000
GPG402015	40 x 20 x 1.50	2000

Plan GPG271812



SUPPORTAGE

Désignation: **SUPPORTAGE**

Codes: SPZ, SPX, SPV, SPH, SPGH, GPZ, GPG, GPI, GPP, GPV, GPX, EMZ, EMI, PGZ, PGI, SOTP, TG, TUG, TUGX.

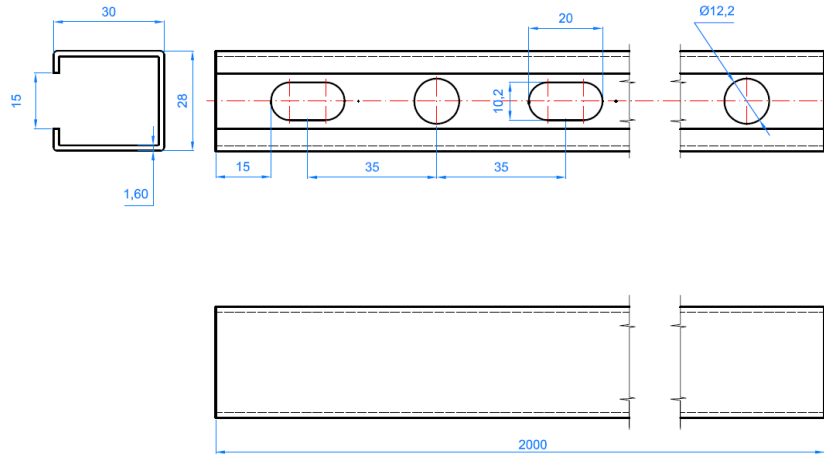
Référence: **FT SOP-fr**

Date: **05/12/2019**

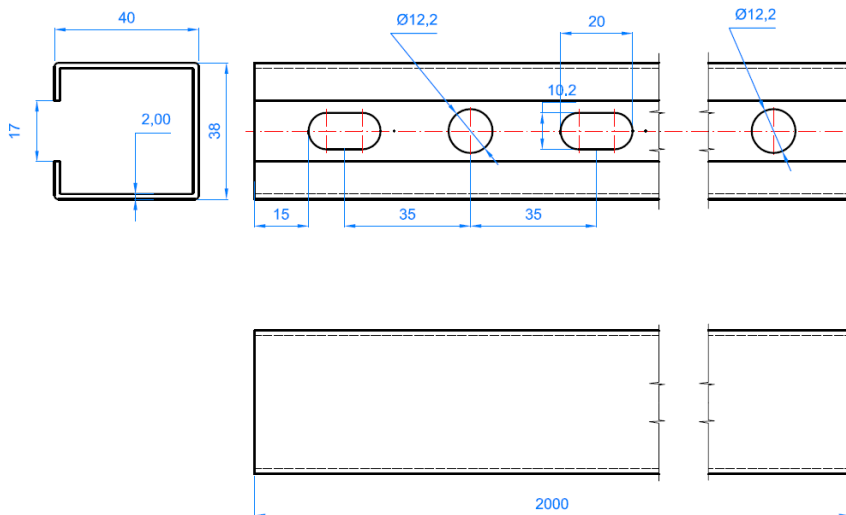
Mises à jour: **15**

Page: **11 de 44**

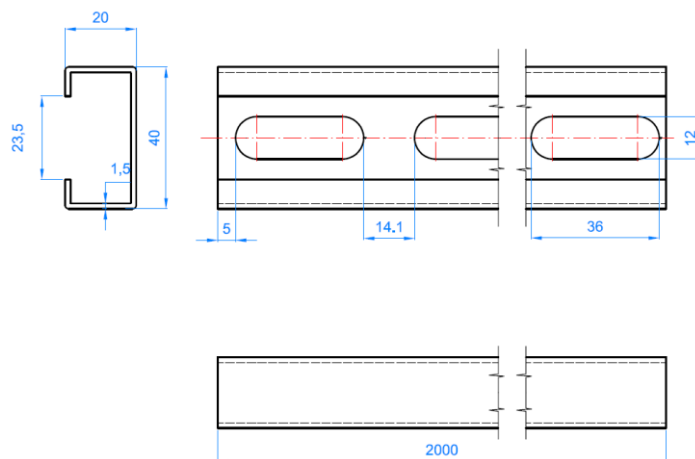
Plan GPG283018



Plan GPG384020



Plan GPG402015



SUPPORTAGE

Désignation: **SUPPORTAGE**

Codes: SPZ, SPX, SPV, SPH, SPGH, GPZ, GPG, GPI, GPP, GPV, GPX, EMZ, EMI, PGZ, PGI, SOTP, TG, TUG, TUGX.

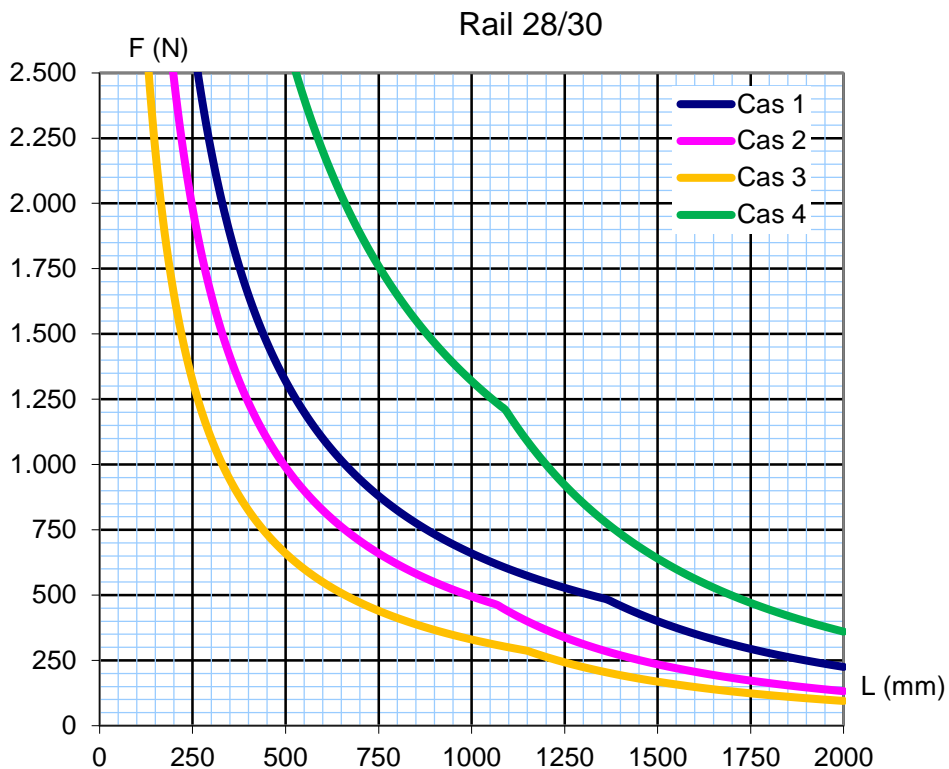
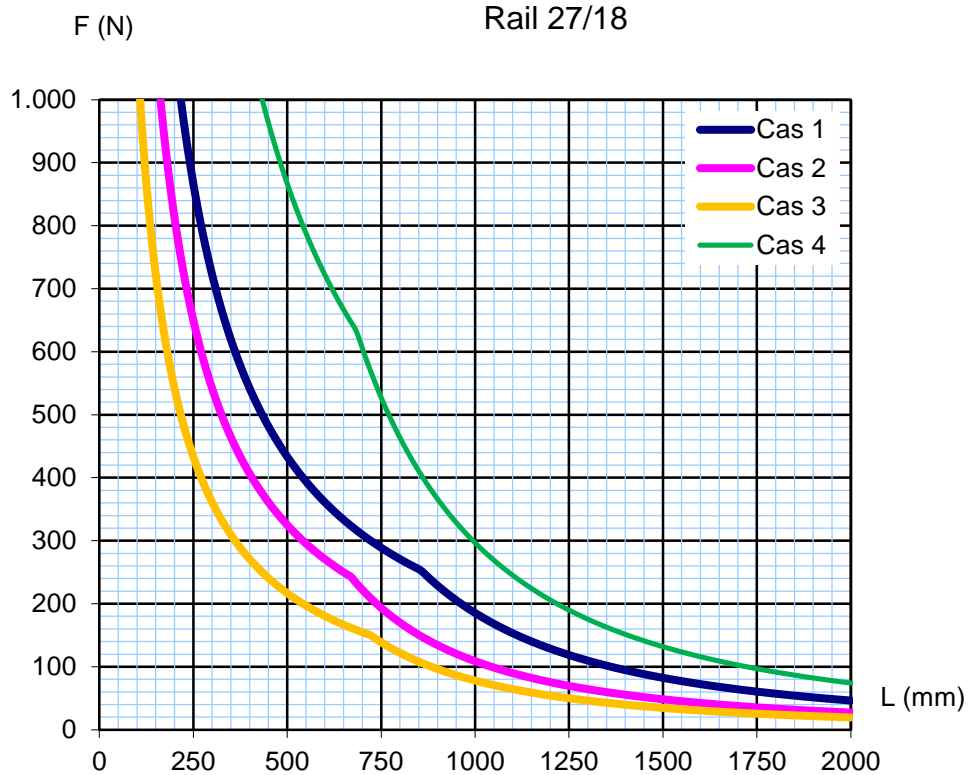
Référence: **FT SOP-fr**

Date: **05/12/2019**

Mises à jour: **15**

Page: **12 de 44**

Charges recommandées



SUPPORTAGE

Désignation: **SUPPORTAGE**

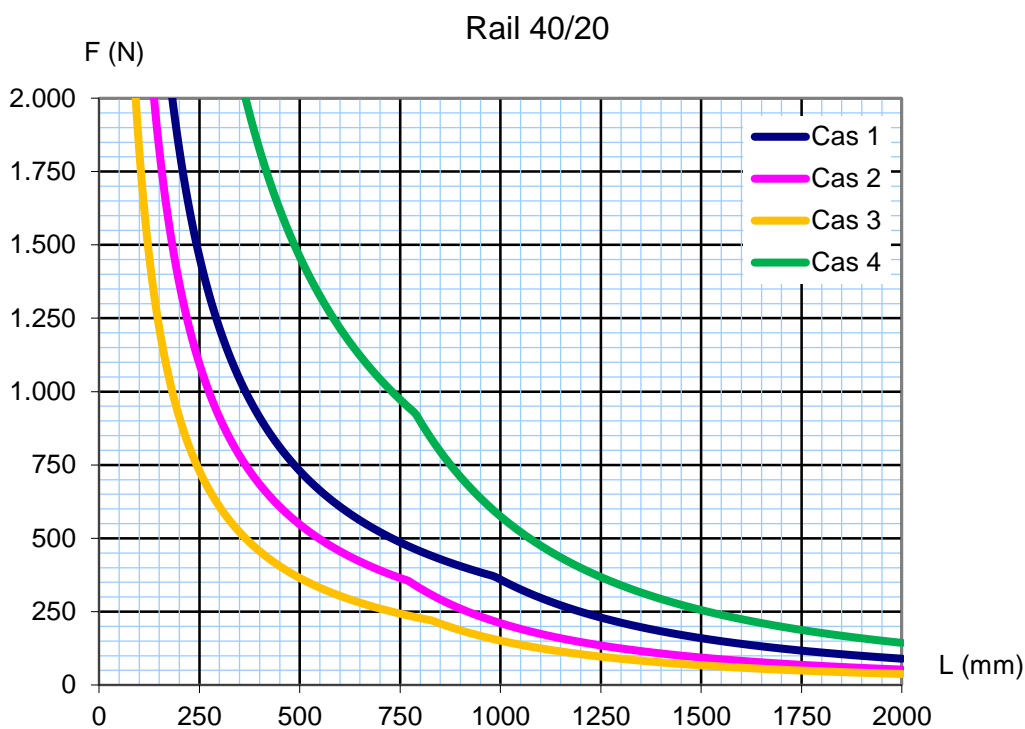
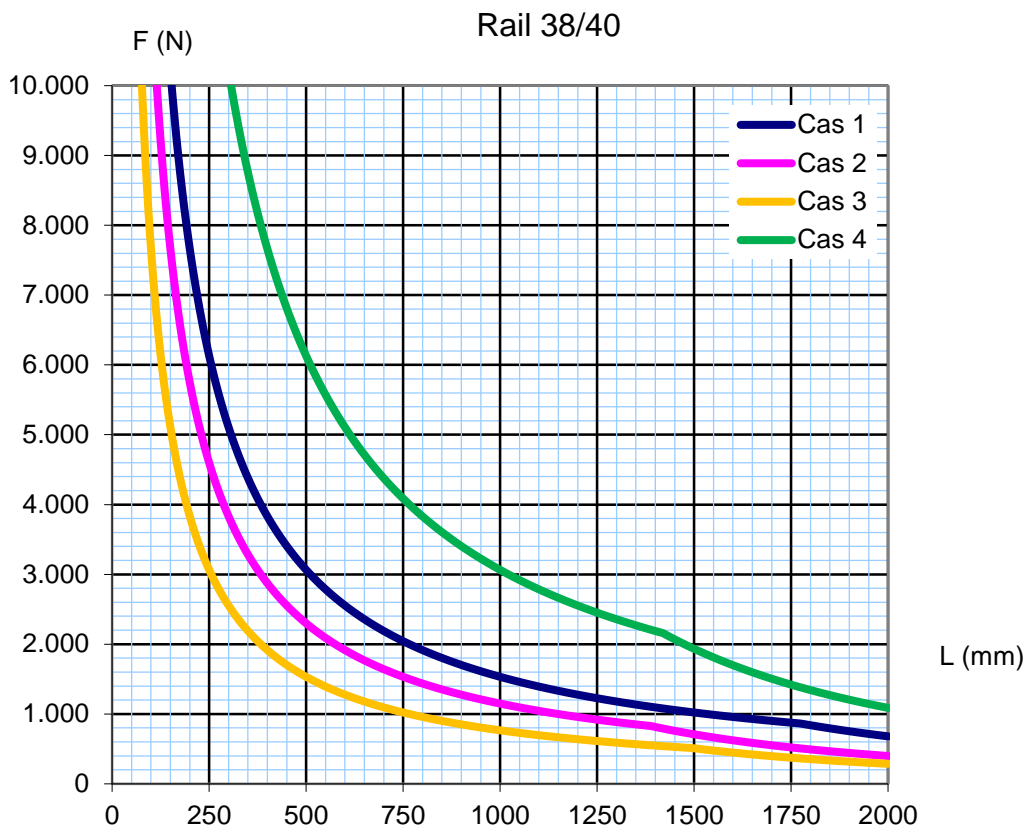
Codes: SPZ, SPX, SPV, SPH, SPGH, GPZ, GPG, GPI, GPP, GPV, GPX, EMZ, EMI, PGZ, PGI, SOTP, TG, TUG, TUGX.

Référence: **FT SOP-fr**

Date: **05/12/2019**

Mises à jour: **15**

Page: **13 de 44**



SUPPORTAGE

Désignation: **SUPPORTAGE**

Codes: SPZ, SPX, SPV, SPH, SPGH, GPZ, GPG, GPI, GPP, GPV, GPX, EMZ, EMI, PGZ, PGI, SOTP, TG, TUG, TUGX.

Référence: **FT SOP-fr**

Date: **05/12/2019**

Mises à jour: **15**

Page: **14 de 44**

3. GP-A2

Rail perforé inoxydable A2



Propriétés

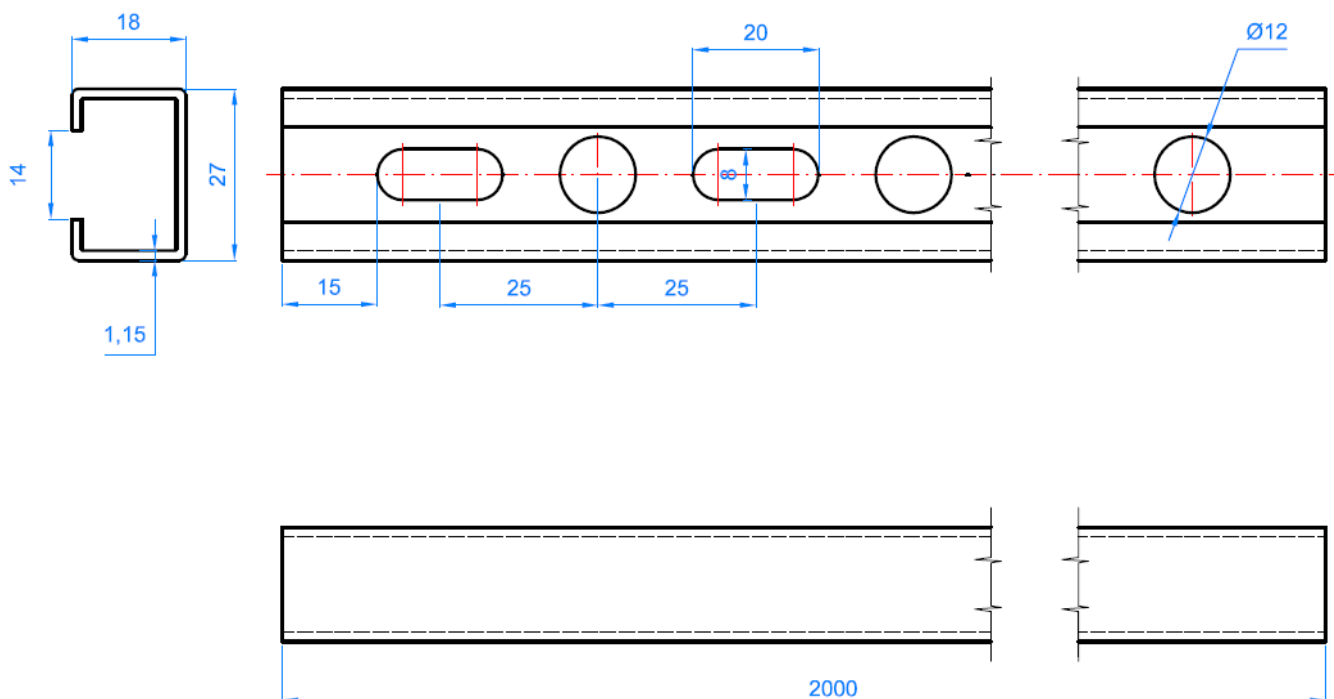


Acier inoxydable AISI 304 (A2)

Données

Code	Dimensions [mm]	Longueur [mm]
GPI271812	27 x 18 x 1.25	2000
GPI283015	28 x 30 x 1.50	2000
GPI384020	38 x 40 x 2.00	2000

Plan GPI271812



SUPPORTAGE

Désignation: **SUPPORTAGE**

Codes: SPZ, SPX, SPV, SPH, SPGH, GPZ, GPG, GPI, GPP, GPV, GPX, EMZ, EMI, PGZ, PGI, SOTP, TG, TUG, TUGX.

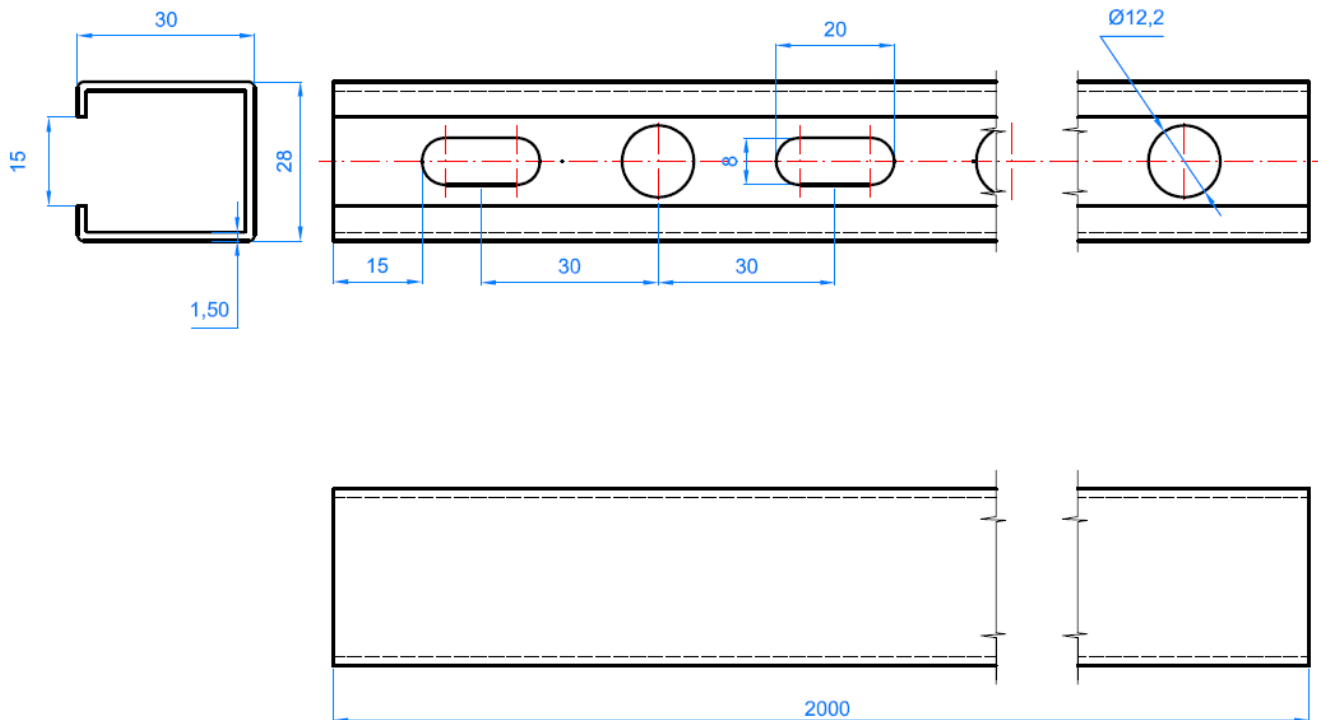
Référence: **FT SOP-fr**

Date: **05/12/2019**

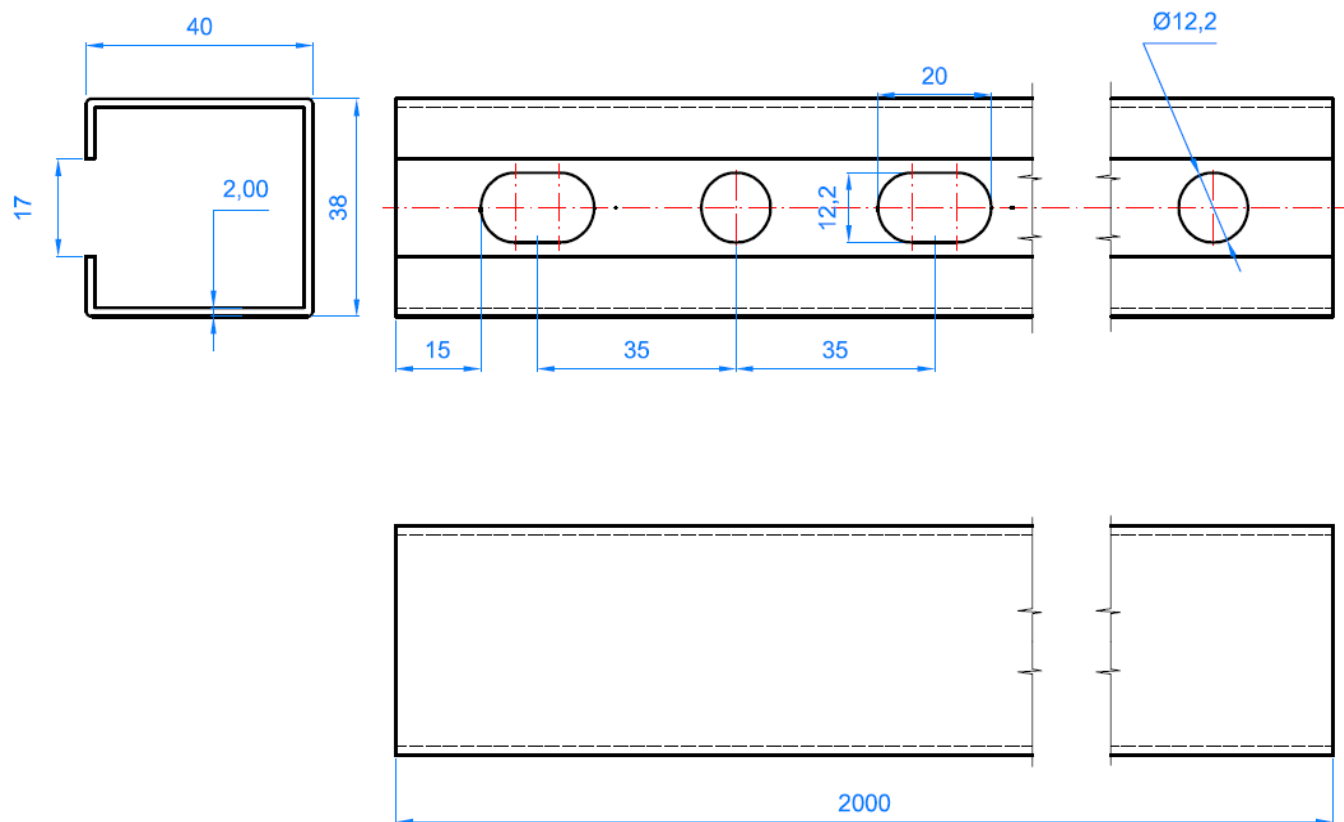
Mises à jour: **15**

Page: **15 de 44**

Plan GPI283015



Plan GPI384020



SUPPORTAGE

Désignation: **SUPPORTAGE**

Codes: SPZ, SPX, SPV, SPH, SPGH, GPZ, GPG, GPI, GPP, GPV, GPX, EMZ, EMI, PGZ, PGI, SOTP, TG, TUG, TUGX.

Référence: **FT SOP-fr**

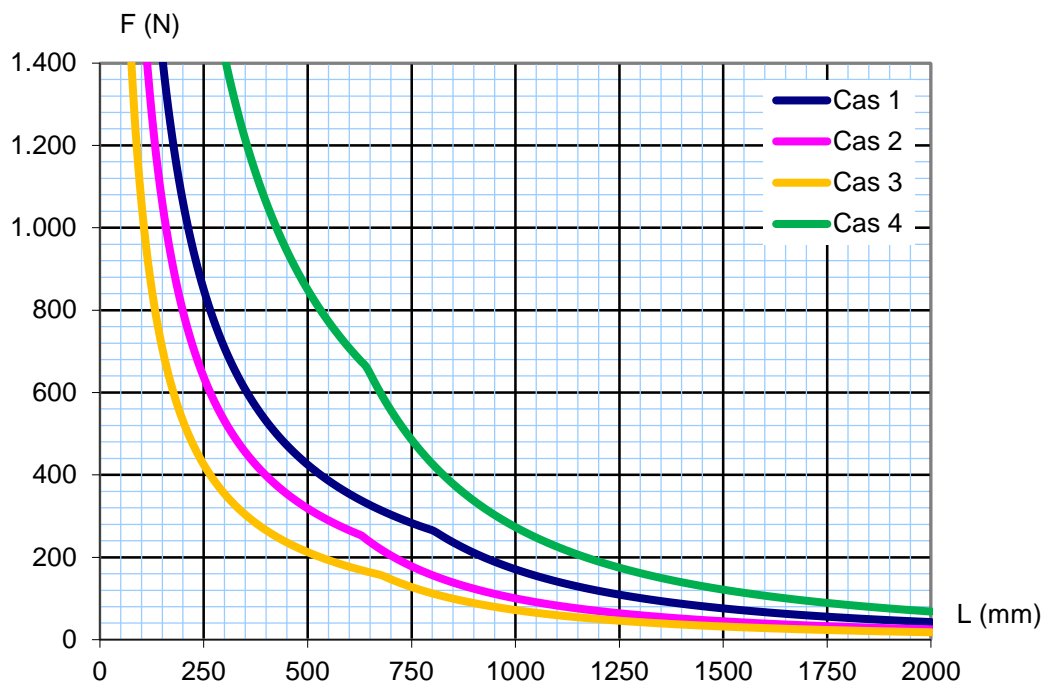
Date: **05/12/2019**

Mises à jour: **15**

Page: **16 de 44**

Charges recommandées

Rail INOX 27/18



SUPPORTAGE

Désignation: **SUPPORTAGE**

Codes: SPZ, SPX, SPV, SPH, SPGH, GPZ, GPG, GPI, GPP, GPV, GPX, EMZ, EMI, PGZ, PGI, SOTP, TG, TUG, TUGX.

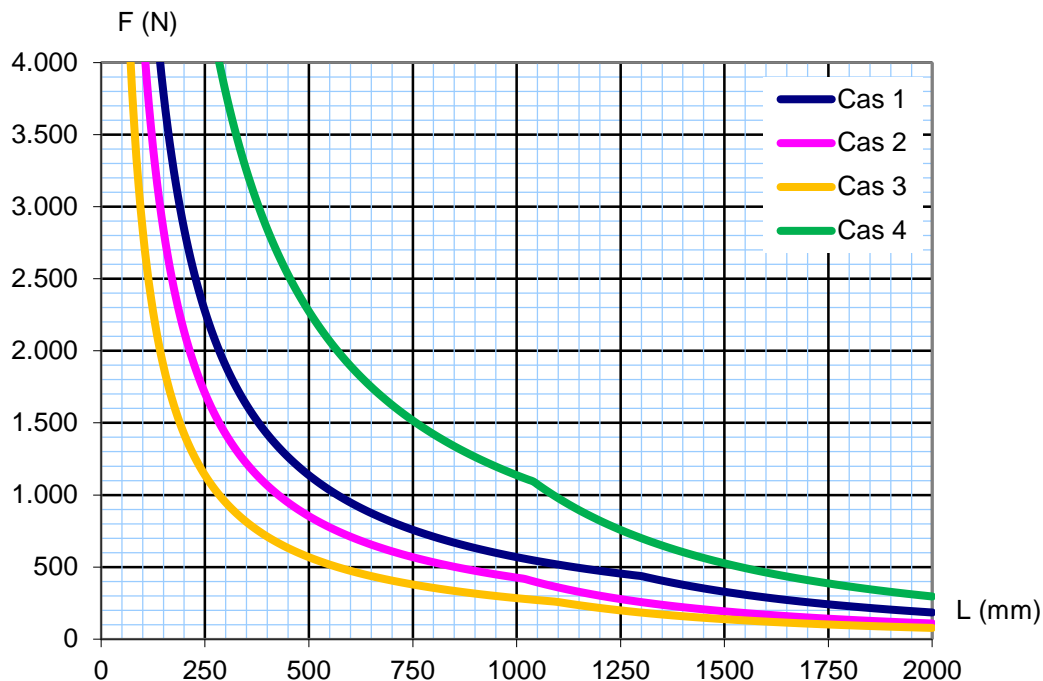
Référence: **FT SOP-fr**

Date: **05/12/2019**

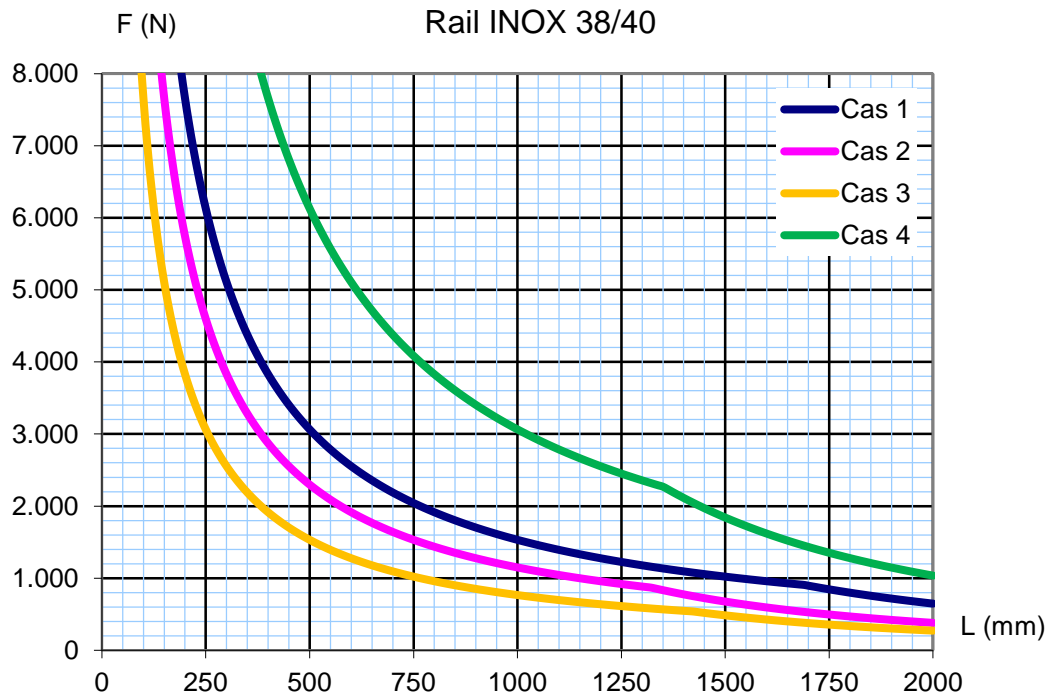
Mises à jour: **15**

Page: **17 de 44**

Rail INOX 28/30



Rail INOX 38/40



SUPPORTAGE

Désignation: **SUPPORTAGE**

Codes: SPZ, SPX, SPV, SPH, SPGH, GPZ, GPG, GPI, GPP, GPV, GPX, EMZ, EMI, PGZ, PGI, SOTP, TG, TUG, TUGX.

Référence: **FT SOP-fr**

Date: **05/12/2019**

Mises à jour: **15**

Page: **18 de 44**

4. GP-PL, GP-PVC

Rail perforé plastifié jaune
Rail perforé PVC

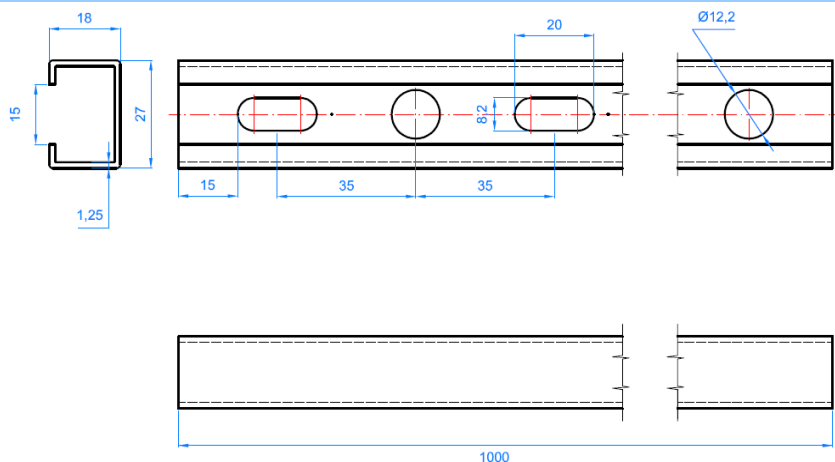
Propiedades



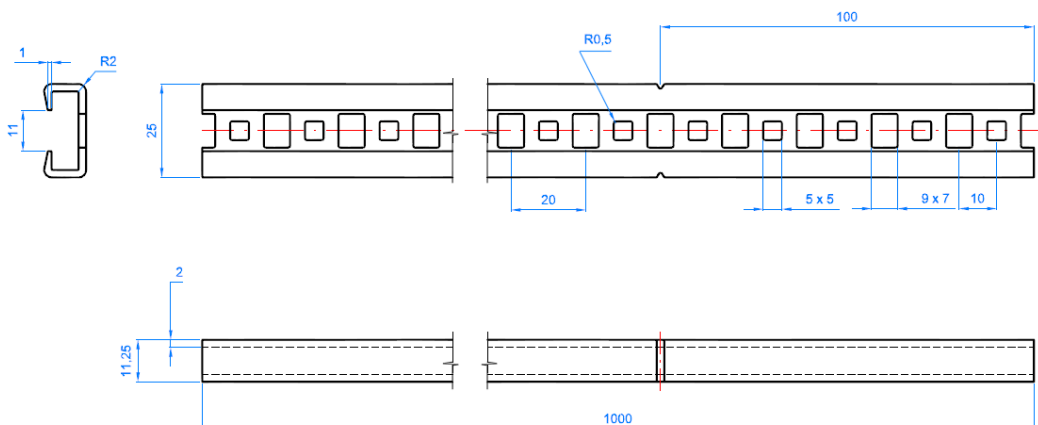
Données

Code	Dimensions [mm]	Longueur [mm]
GPP271812	27 x 18 x 1.25	2000
GPV251120	25 x 11 x 2	2000

Plan GPP271812



Plan GPV251120



SUPPORTAGE

Désignation: **SUPPORTAGE**

Codes: SPZ, SPX, SPV, SPH, SPGH, GPZ, GPG, GPI, GPP, GPV, GPX, EMZ, EMI, PGZ, PGI, SOTP, TG, TUG, TUGX.

Référence: **FT SOP-fr**

Date: **05/12/2019**

Mises à jour: **15**

Page: **19 de 44**

5. GP-X

Rail perforé indextrut



Propriétés



Acier

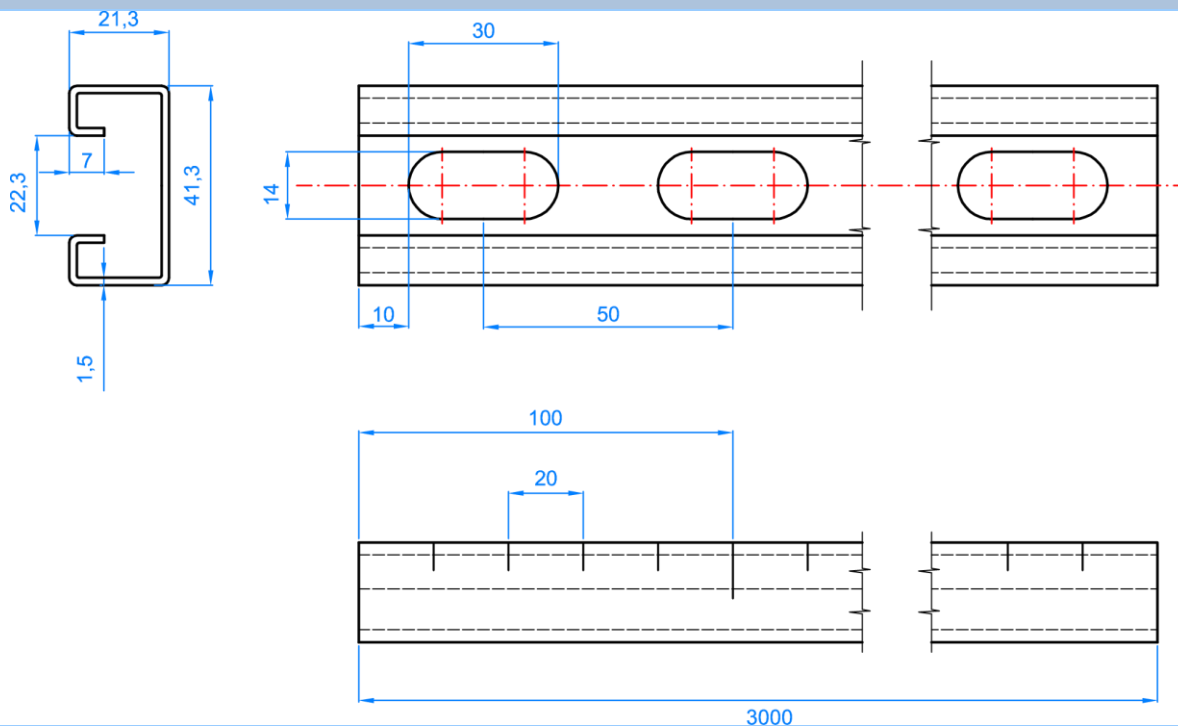


Revêtement Pré-Galvanisé \geq 19 μ m

Données

Code	Dimensions [mm]	Longueur [mm]
GPX412120	41 X 21 X 1.50	3000
GPX412120	41 X 21 X 2.00	3000
GPX412125	41 X 21 X 2.50	3000
GPX414115	41 X 41 X 1.50	3000
GPX414120	41 X 41 X 2.00	3000
GPX414125	41 X 41 X 2.50	3000
GPX2M412120	41 x 21 x 2.00	2.000
GPX2M414120	41 x 41 x 2.00	2.000

Plan GPX412115



SUPPORTAGE

Désignation: **SUPPORTAGE**

Codes: SPZ, SPX, SPV, SPH, SPGH, GPZ, GPG, GPI, GPP, GPV, GPX, EMZ, EMI, PGZ, PGI, SOTP, TG, TUG, TUGX.

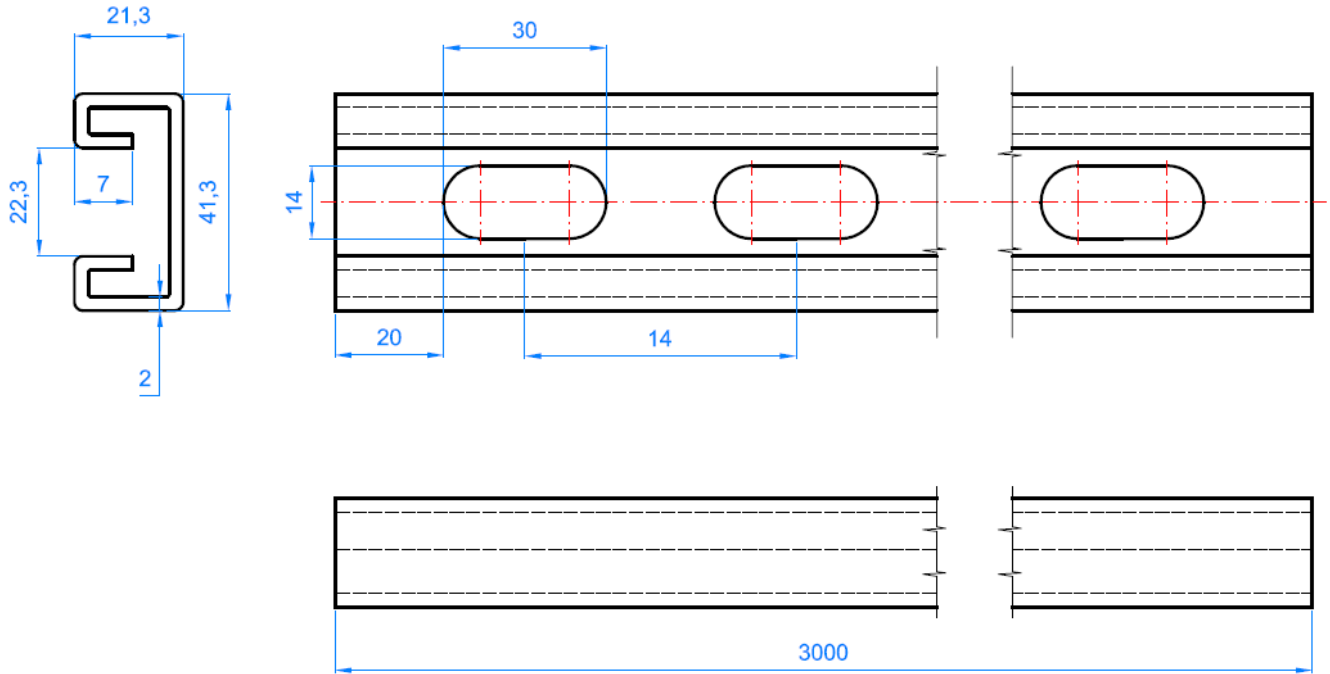
Référence: **FT SOP-fr**

Date: **05/12/2019**

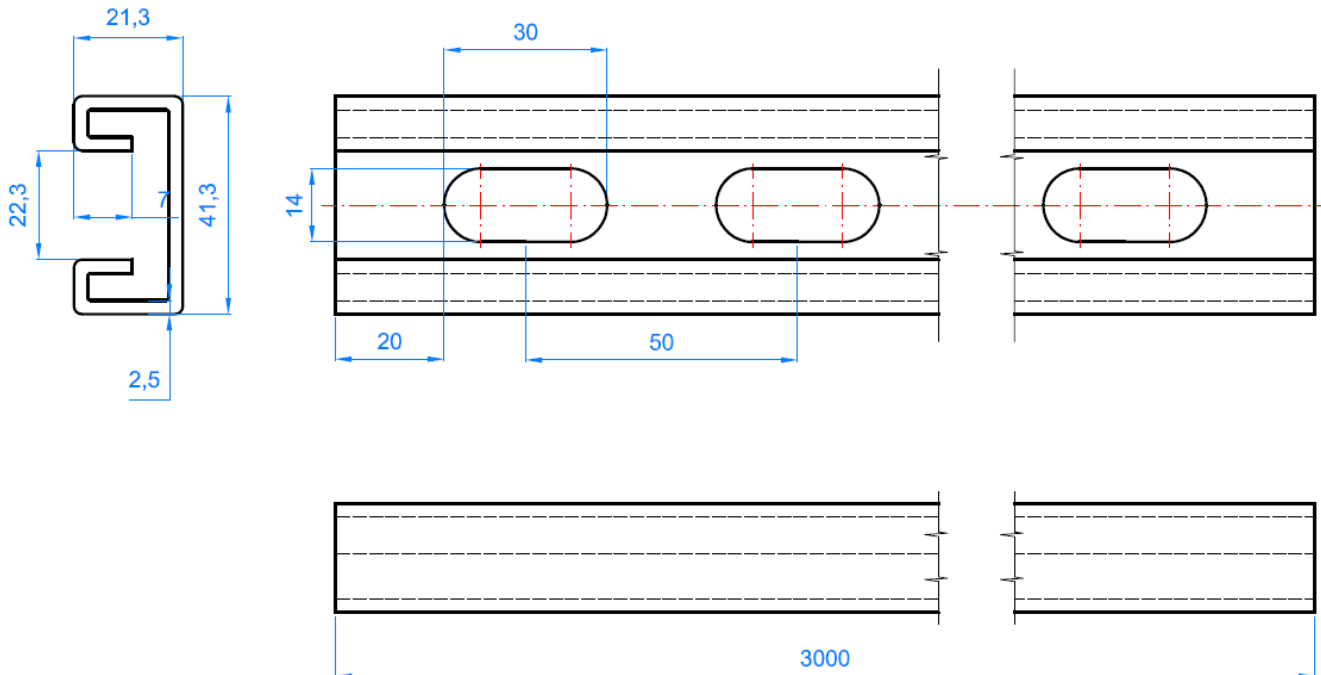
Mises à jour: **15**

Page: **20 de 44**

Plan GPX412120



Plan GPX412125



SUPPORTAGE

Désignation: **SUPPORTAGE**

Codes: SPZ, SPX, SPV, SPH, SPGH, GPZ, GPG, GPI, GPP, GPV, GPX, EMZ, EMI, PGZ, PGI, SOTP, TG, TUG, TUGX.

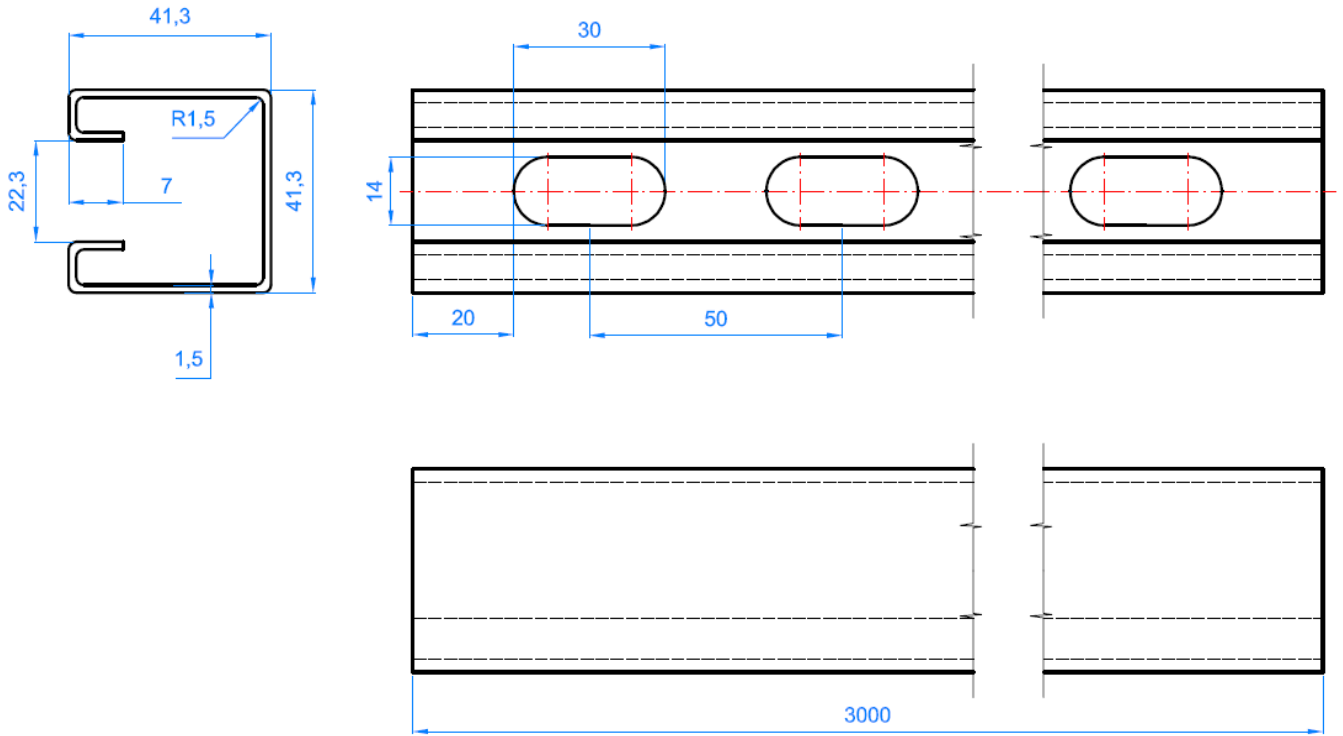
Référence: **FT SOP-fr**

Date: **05/12/2019**

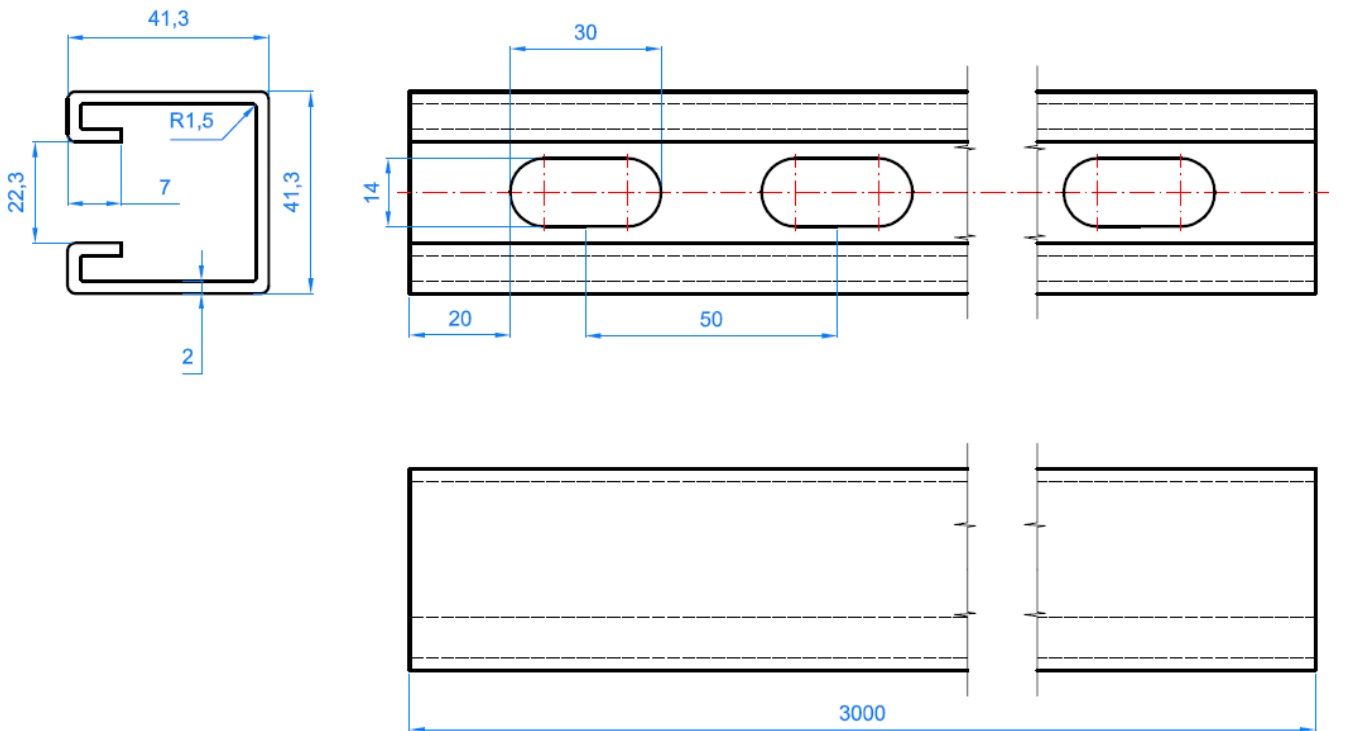
Mises à jour: **15**

Page: **21 de 44**

Plan GPX414115



Plan GPX414120



SUPPORTAGE

Désignation: **SUPPORTAGE**

Codes: SPZ, SPX, SPV, SPH, SPGH, GPZ, GPG, GPI, GPP, GPV, GPX, EMZ, EMI, PGZ, PGI, SOTP, TG, TUG, TUGX.

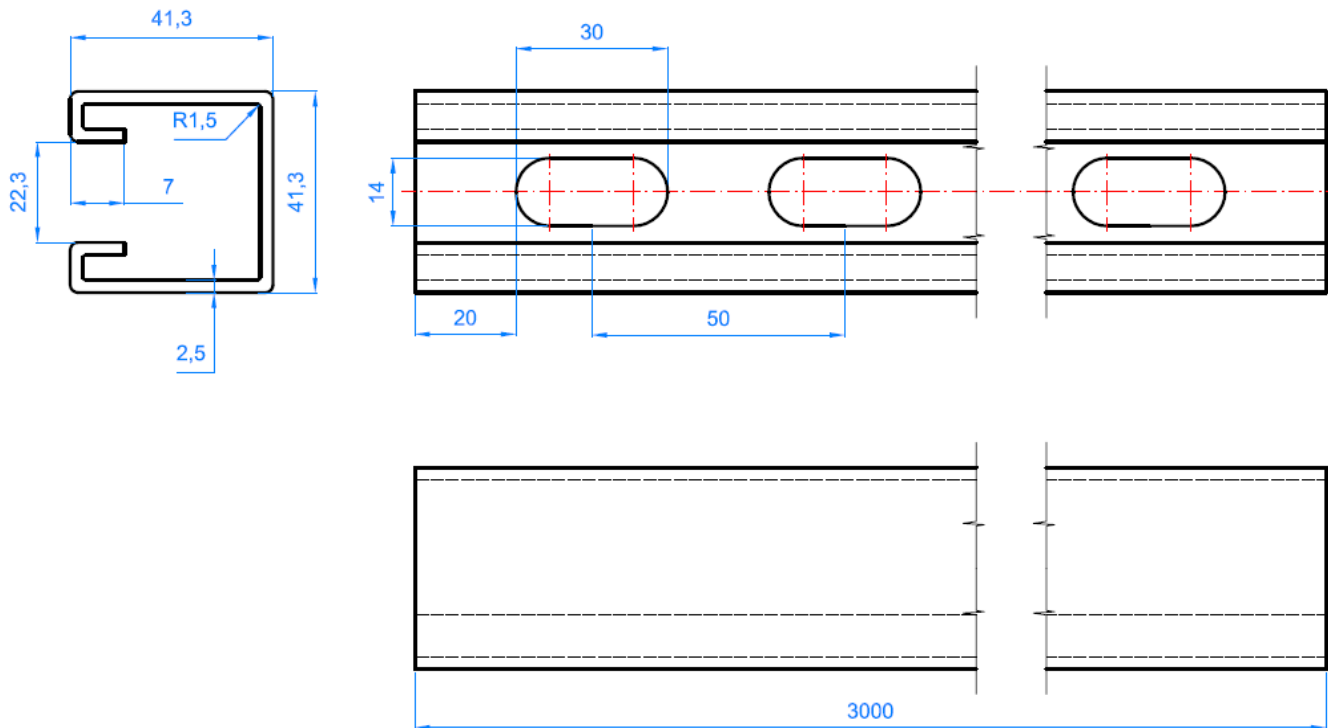
Référence: **FT SOP-fr**

Date: **05/12/2019**

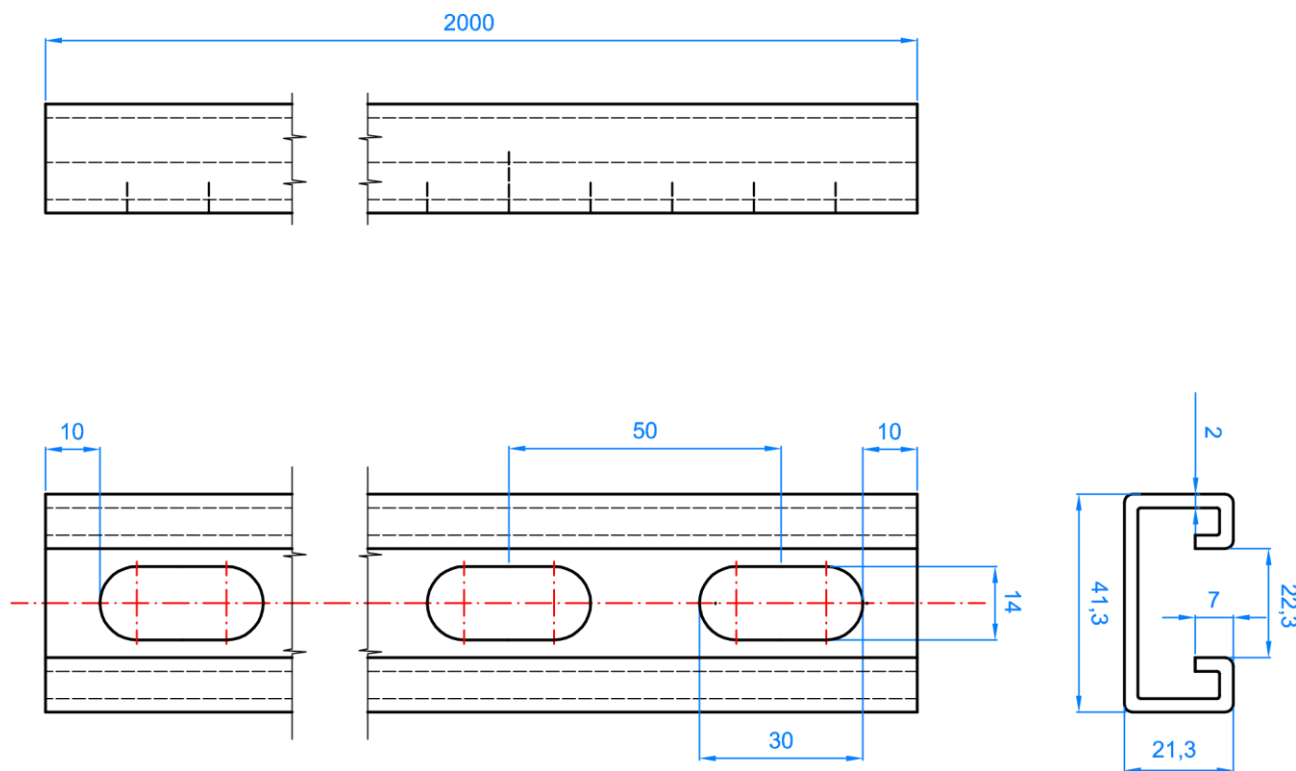
Mises à jour: **15**

Page: **22 de 44**

Plan GPX414125



Plan GPX2M412120



SUPPORTAGE

Désignation: **SUPPORTAGE**

Codes: SPZ, SPX, SPV, SPH, SPGH, GPZ, GPG, GPI, GPP, GPV, GPX, EMZ, EMI, PGZ, PGI, SOTP, TG, TUG, TUGX.

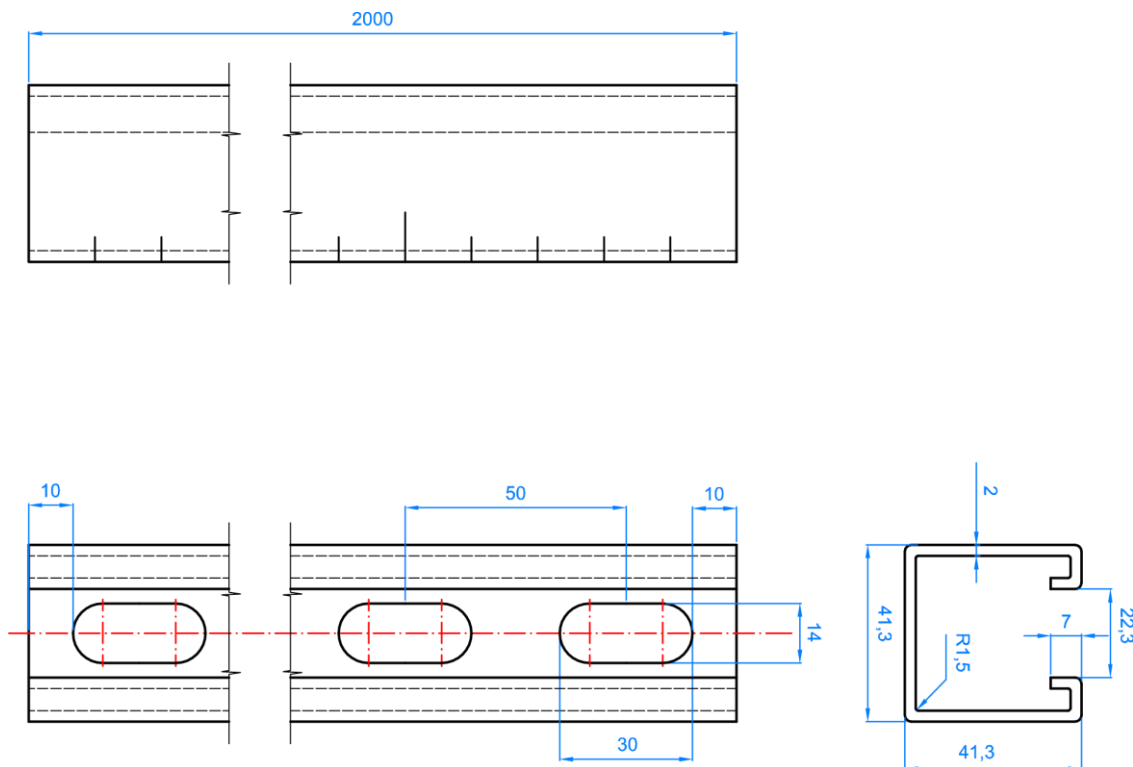
Référence: **FT SOP-fr**

Date: **05/12/2019**

Mises à jour: **15**

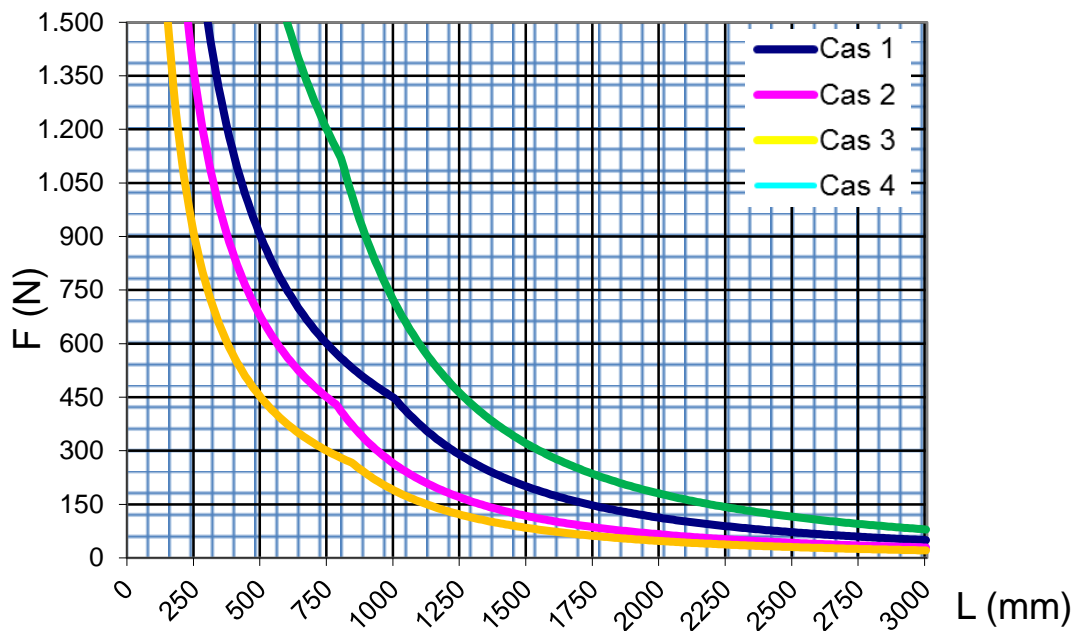
Page: **23 de 44**

Plan GPX2M414120



Charges recommandées

Rail 412115



SUPPORTAGE

Désignation: **SUPPORTAGE**

Codes: SPZ, SPX, SPV, SPH, SPGH, GPZ, GPG, GPI, GPP, GPV, GPX, EMZ, EMI, PGZ, PGI, SOTP, TG, TUG, TUGX.

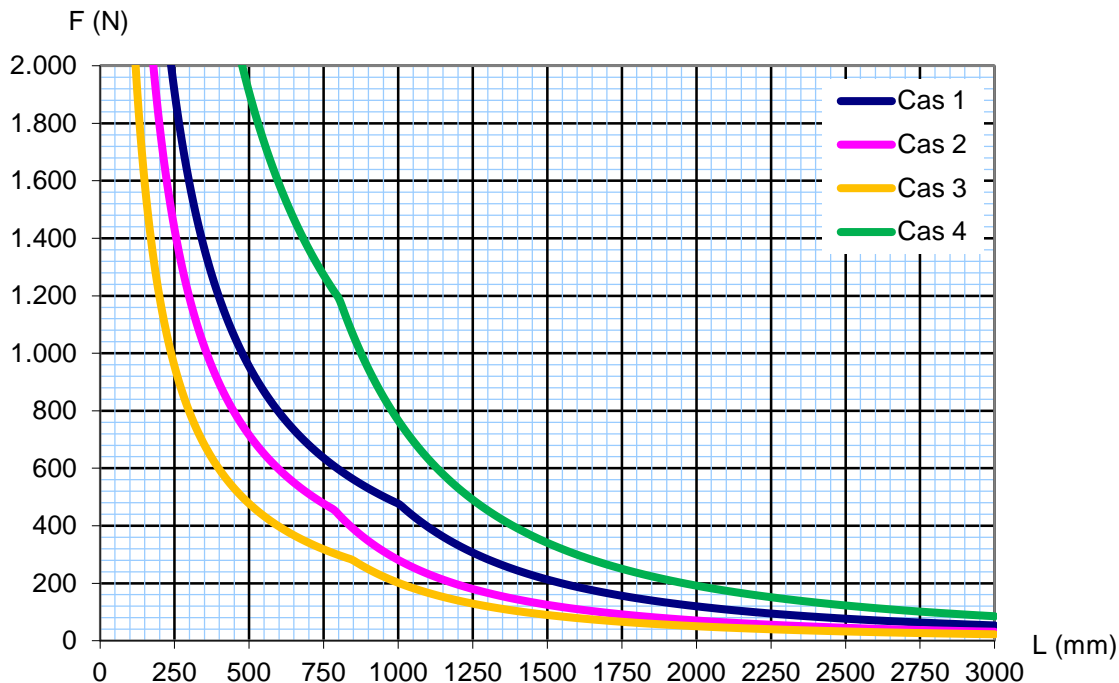
Référence: **FT SOP-fr**

Date: **05/12/2019**

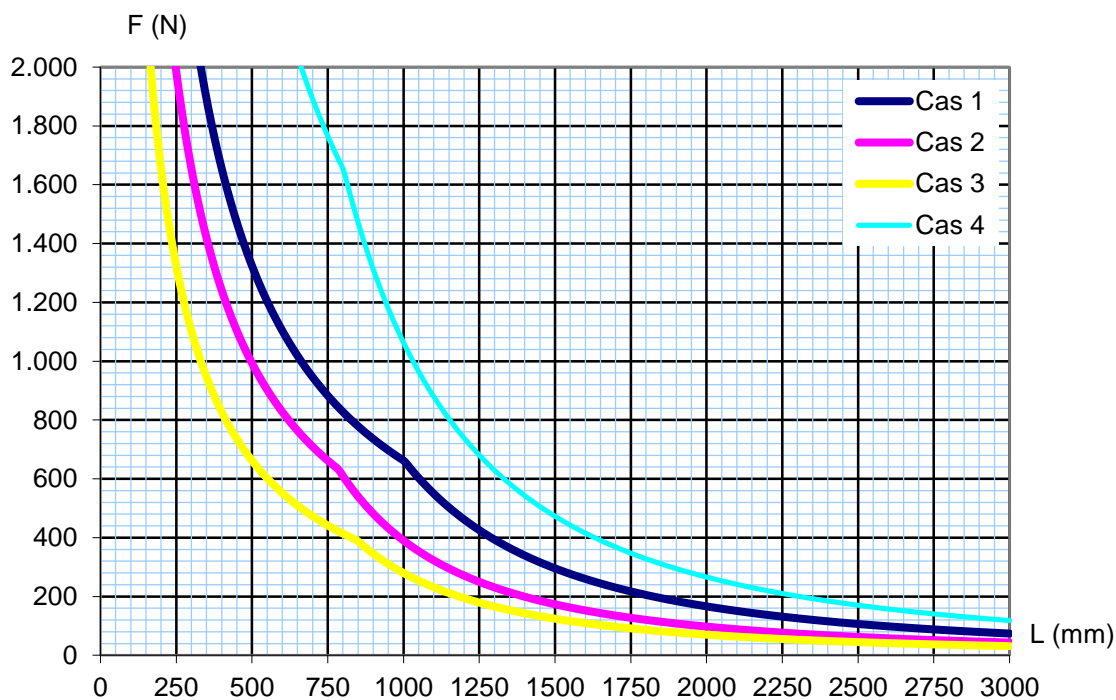
Mises à jour: **15**

Page: **24 de 44**

Rail 412120



Rail 41/21



SUPPORTAGE

Désignation: **SUPPORTAGE**

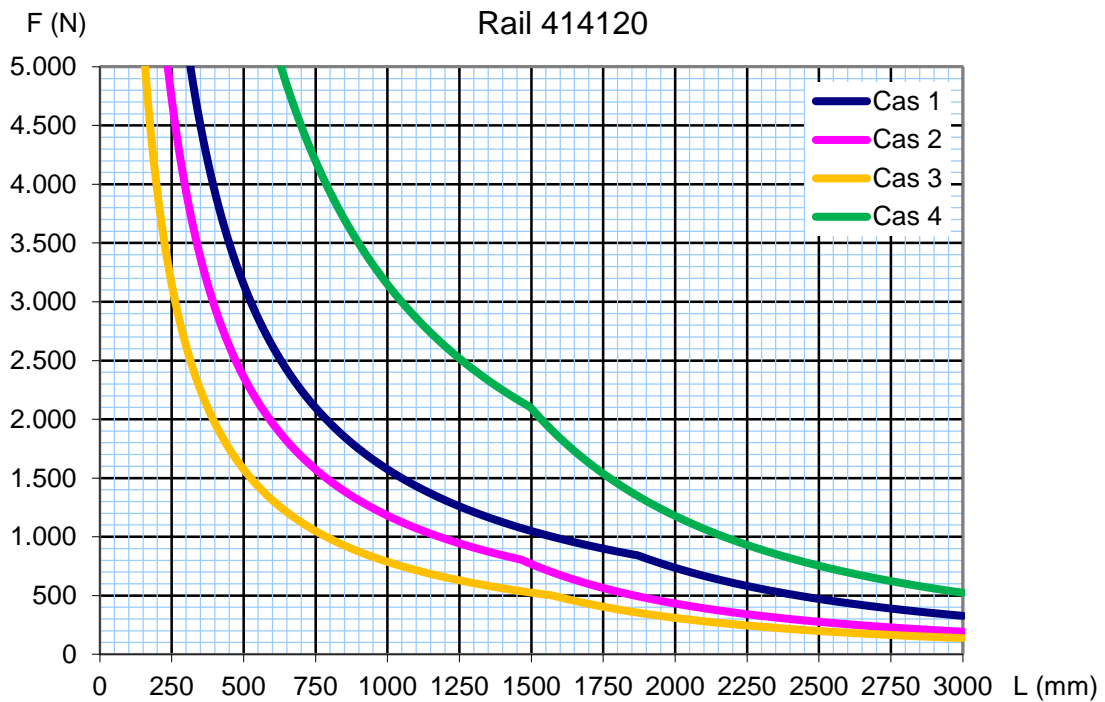
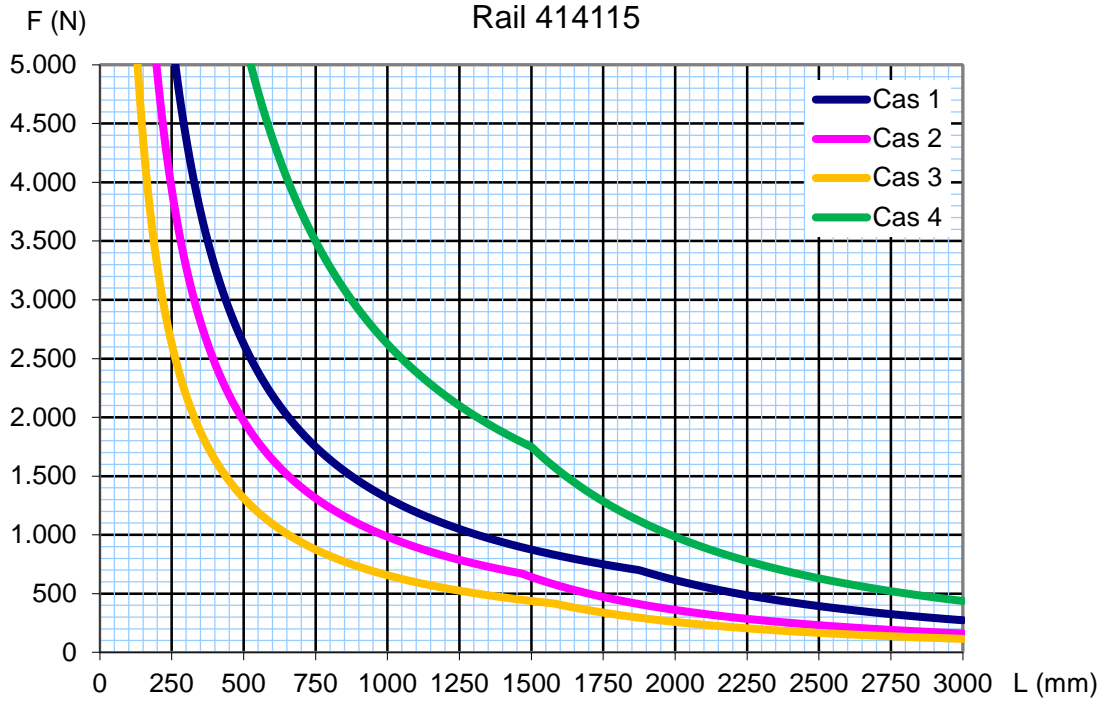
Codes: SPZ, SPX, SPV, SPH, SPGH, GPZ, GPG, GPI, GPP, GPV, GPX, EMZ, EMI, PGZ, PGI, SOTP, TG, TUG, TUGX.

Référence: **FT SOP-fr**

Date: **05/12/2019**

Mises à jour: **15**

Page: **25 de 44**



SUPPORTAGE

Désignation: **SUPPORTAGE**

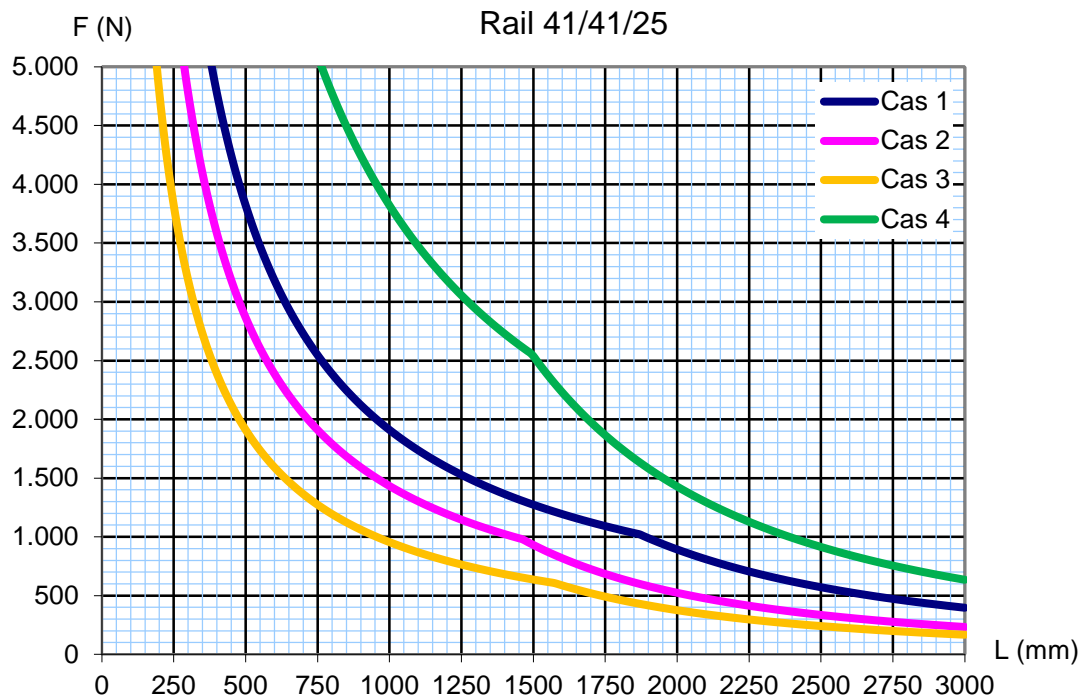
Codes: SPZ, SPX, SPV, SPH, SPGH, GPZ, GPG, GPI, GPP, GPV, GPX, EMZ, EMI, PGZ, PGI, SOTP, TG, TUG, TUGX.

Référence: **FT SOP-fr**

Date: **05/12/2019**

Mises à jour: **15**

Page: **26 de 44**



SUPPORTAGE

Désignation: **SUPPORTAGE**

Codes: SPZ, SPX, SPV, SPH, SPGH, GPZ, GPG, GPI, GPP, GPV, GPX, EMZ, EMI, PGZ, PGI, SOTP, TG, TUG, TUGX.

Référence: **FT SOP-fr**

Date: **05/12/2019**

Mises à jour: **15**

Page: **27 de 44**

6. SP-Z

Console rail perforé zingué



Propriétés



Acier



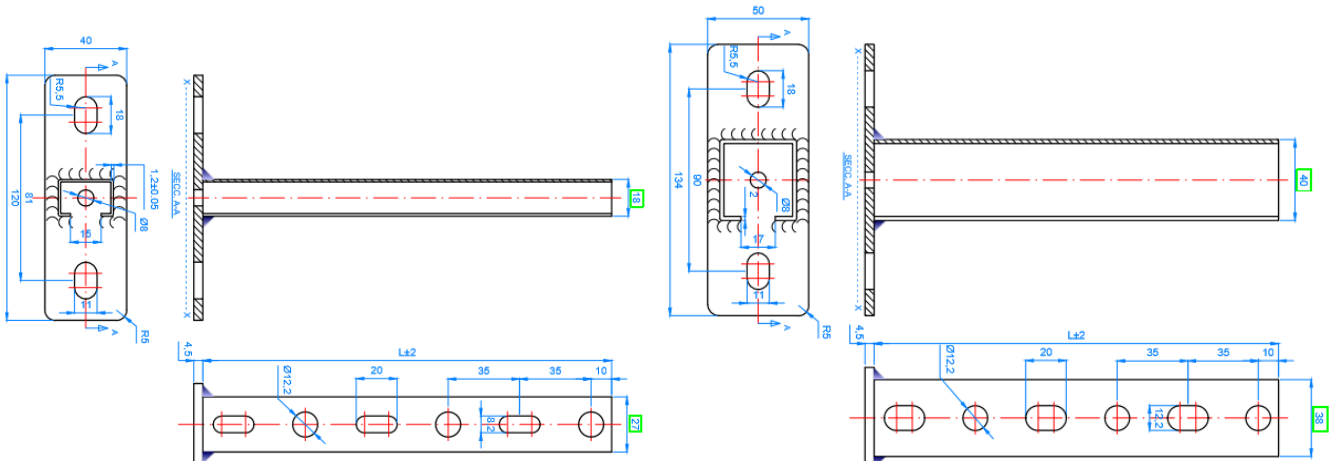
Revêtement zingué $\geq 5\mu\text{m}$

Données

Code	Dimensions [mm]	Longueur (L) [mm]
SPZ271820	27 x 18 x 1,20	200
SPZ271830	27 x 18 x 1,20	300
SPZ384020	38 x 40 x 2	200
SPZ384025	38 x 40 x 2	250
SPZ384030	38 x 40 x 2	300
SPZ384035	38 x 40 x 2	350
SPZ384040	38 x 40 x 2	400
SPZ384050	38 x 40 x 2	500
SPZ384060	38 x 40 x 2	600

Plan SPZ2718

Plan SPZ3840



SUPPORTAGE

Désignation: **SUPPORTAGE**

Codes: SPZ, SPX, SPV, SPH, SPGH, GPZ, GPG, GPI, GPP, GPV, GPX, EMZ, EMI, PGZ, PGI, SOTP, TG, TUG, TUGX.

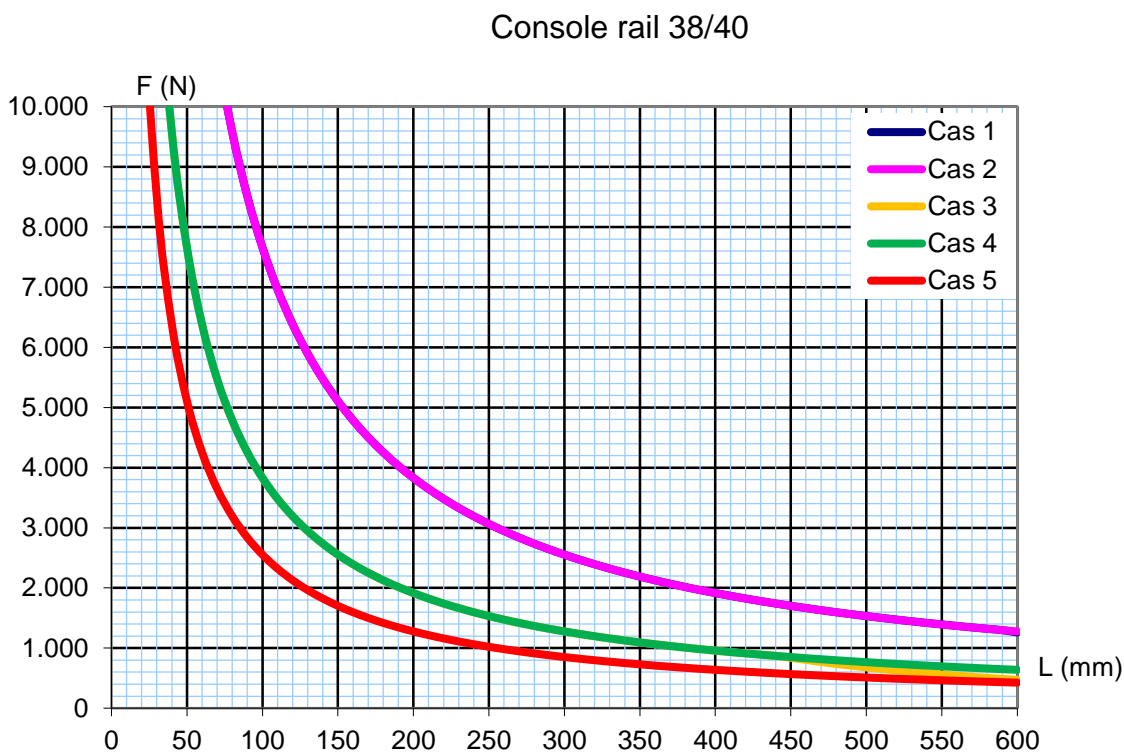
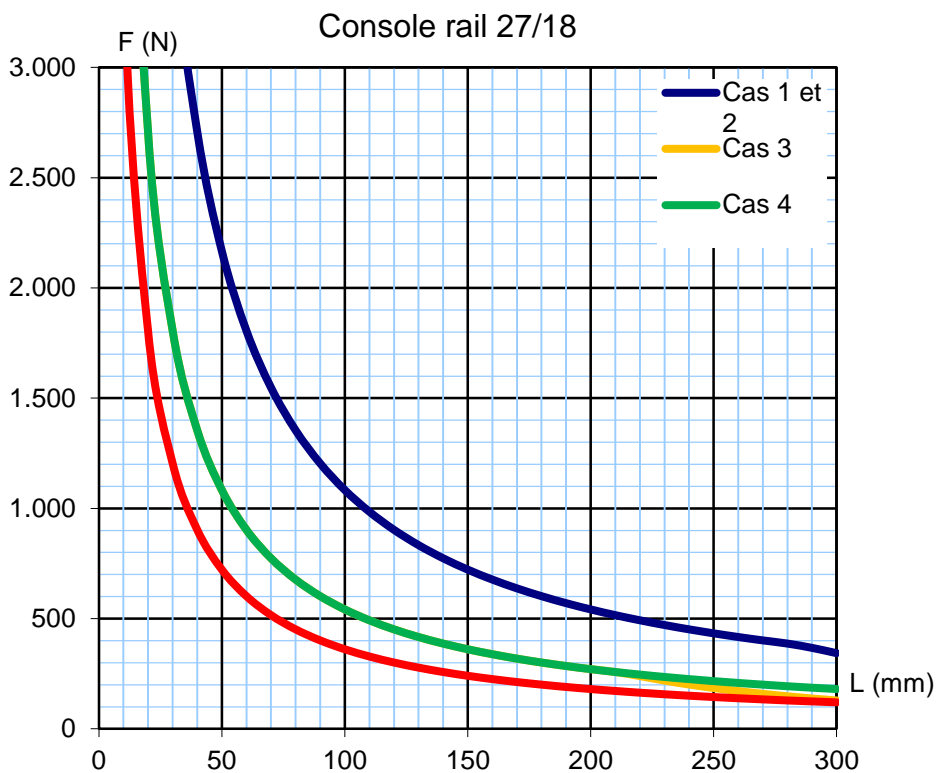
Référence: **FT SOP-fr**

Date: **05/12/2019**

Mises à jour: **15**

Page: **28 de 44**

Charges recommandées



SUPPORTAGE

Désignation: **SUPPORTAGE**

Codes: SPZ, SPX, SPV, SPH, SPGH, GPZ, GPG, GPI, GPP, GPV, GPX, EMZ, EMI, PGZ, PGI, SOTP, TG, TUG, TUGX.

Référence: **FT SOP-fr**

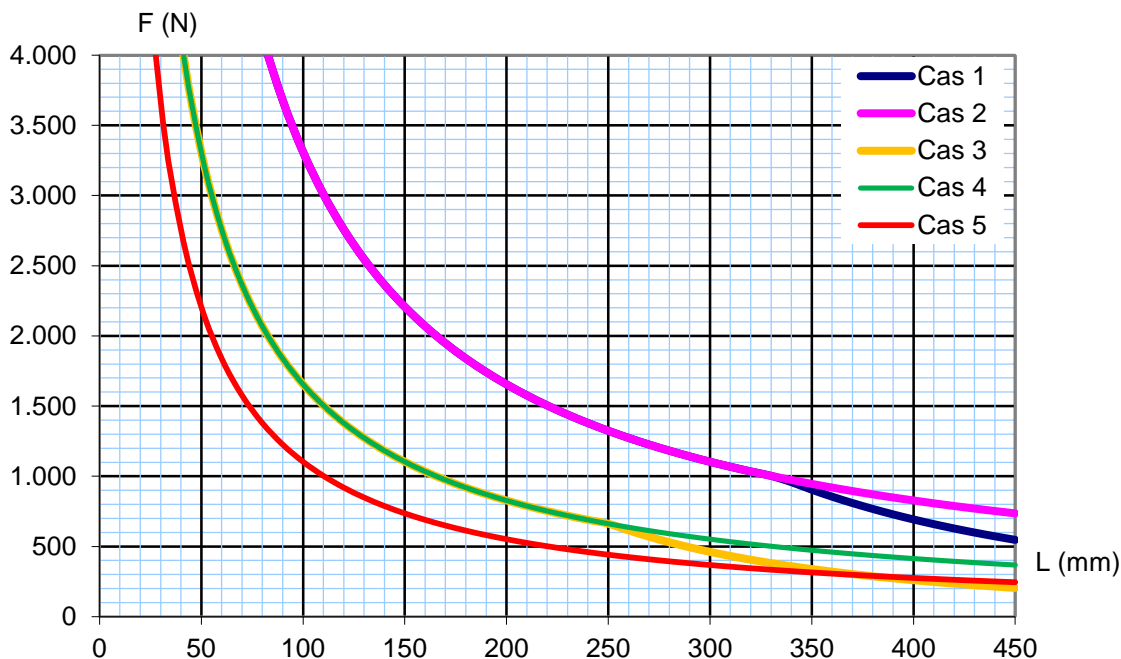
Date: **05/12/2019**

Mises à jour: **15**

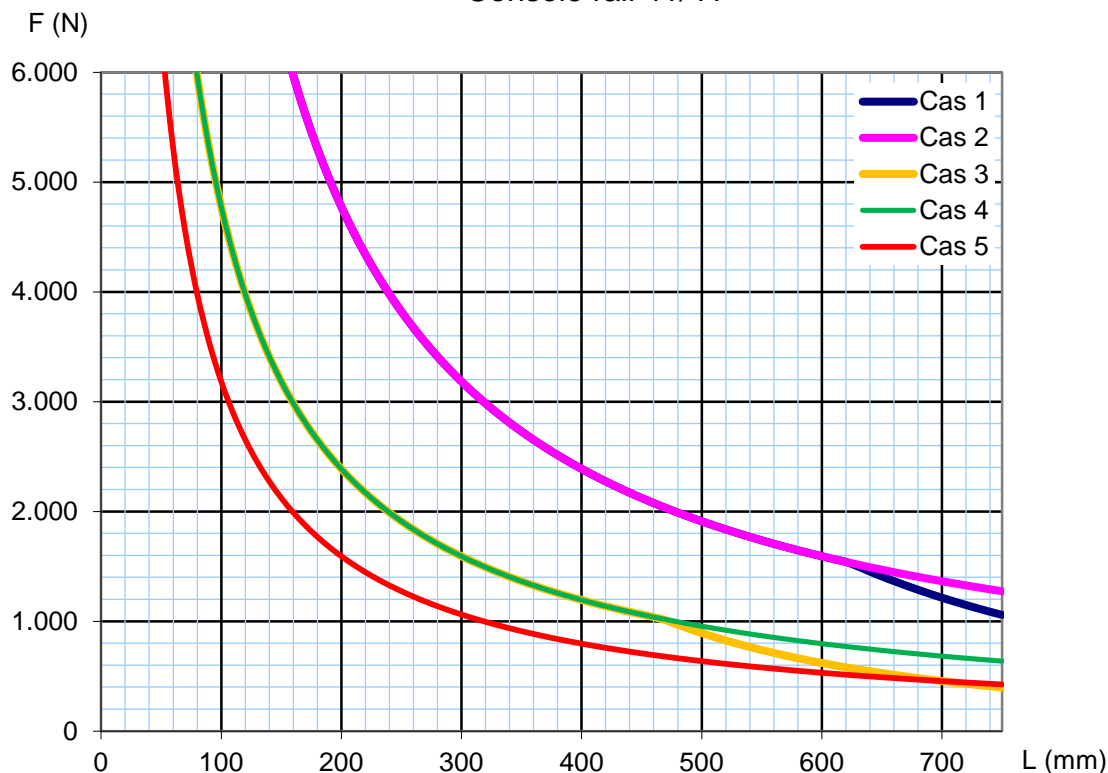
Page: **30 de 44**

Charges recommandées

Console rail 41/21



Console rail 41/41



SUPPORTAGE

Désignation: **SUPPORTAGE**

Codes: SPZ, SPX, SPV, SPH, SPGH, GPZ, GPG, GPI, GPP, GPV, GPX, EMZ, EMI, PGZ, PGI, SOTP, TG, TUG, TUGX.

Référence: **FT SOP-fr**

Date: **05/12/2019**

Mises à jour: **15**

Page: **31 de 44**

8. SP-V

Console rail perforé vertical



Propriétés



Acier



Revêtement zingué $\geq 5\mu\text{m}$

Données

Code	Dimensions [mm]
SPV2718	M10 (27/18 – 28/30)
SPV3840	M10 (38/40 – 40/20)
Plan SPV2718	Plan SPV3840

SUPPORTAGE

Désignation: **SUPPORTAGE**

Codes: SPZ, SPX, SPV, SPH, SPGH, GPZ, GPG, GPI, GPP, GPV, GPX, EMZ, EMI, PGZ, PGI, SOTP, TG, TUG, TUGX.

Référence: **FT SOP-fr**

Date: **05/12/2019**

Mises à jour: **15**

Page: **32 de 44**

9. SP-H

Support perforé horizontal



Propriétés



Acier



Revêtement zingué $\geq 5\mu\text{m}$

Données

Code	Dimensions [mm]
SPH2718	M10 (27/18 – 28/30)
SPH3840	M10 (38/40 – 40/20)
Plan SPH2718	Plan SPH3840

SUPPORTAGE

Désignation: **SUPPORTAGE**

Codes: SPZ, SPX, SPV, SPH, SPGH, GPZ, GPG, GPI, GPP, GPV, GPX, EMZ, EMI, PGZ, PGI, SOTP, TG, TUG, TUGX.

Référence: **FT SOP-fr**

Date: **05/12/2019**

Mises à jour: **15**

Page: **33 de 44**

10. SP-HX

Support perforé horizontal pour rails



Propriétés



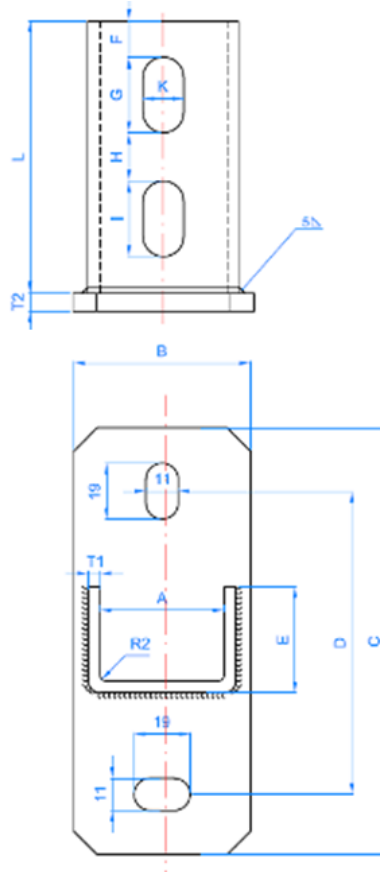
Acier



Revêtement zingué $\geq 5\mu\text{m}$

Données

Code		Dimensions [mm]											
SPGH2718		M10 (27/18 – 28/30)											
SPGH3840		M10 (38/40, 40/20, 41/21, 41/41)											
Plan SPGH													
Code	A	B	C	D	E	F	G	H	I	K	L	T1	T2
SPGH2718	31	40	120	78.6	20	11	19	10	19	11	70	3	4
SPGH3840	42	60	145	103	35	12	25	16	25	13.6	90	4	6



SUPPORTAGE

Désignation: **SUPPORTAGE**

Codes: SPZ, SPX, SPV, SPH, SPGH, GPZ, GPG, GPI, GPP, GPV, GPX, EMZ, EMI, PGZ, PGI, SOTP, TG, TUG, TUGX.

Référence: **FT SOP-fr**

Date: **05/12/2019**

Mises à jour: **15**

Page: **34 de 44**

11. TO-GU

Vis de butée pour rail perforé



Propriétés



Acier



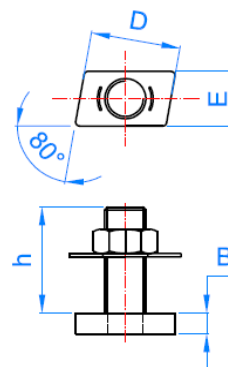
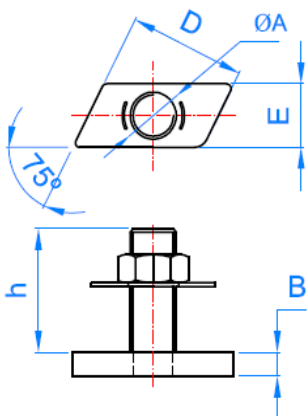
Revêtement zingué $\geq 5\mu\text{m}$

Données

Code	Dimensions [mm]	Apte pour
TG230620	M6 X 20	20/10 – 25/08 – 25/11 – 27/18
TG230820	M8 X 20	27/18 – 28/30
TG230830	M8 X 30	27/18 – 28/30
TG340830	M8 X 30	38/40 – 40/20
TG341030	M10 X 30	38/40 – 40/20

Plan

Code	ϕA	B	h	D	E	Rondelle	Code	ϕA	B	h	D	E	Rondelle
TG230620	M6	4	20	23	13	DIN9021 M8	TG230820	M8	4	20	23	14	DIN9021 M8
							TG230830	M8	4	30	23	14	DIN9021 M8
							TG340830	M8	4	30	33	14	DIN440 M8
							TG341030	M10	4	30	33	14	DIN9021 M10



Charge maximale de glissement et d'extraction recommandée

Butée	Rail	Couple installation [Nm]	Charge de glissement [kN]	Charge d'extraction [kN]
TG230620	GPG271812	8.1	0.51	0.43
TG230830	GPG271812	14.9	0.75	1.83
TG230620	GPG283018	8.1	0.40	0.55
TG230830	GPG283018	14.9	0.52	2.77
TG340830	GPG384020	14.9	0.82	3.52
TG341030	GPG384020	25.8	0.84	3.08
TG340830	GPG402015	14.9	0.81	2.45
TG341030	GPG402015	25.8	0.92	1.64
TG230620	GPZ250808	8.1	0.96	0.49
TG230830	GPZ250808	14.9	1.05	0.67

SUPPORTAGE

Désignation: **SUPPORTAGE**

Codes: SPZ, SPX, SPV, SPH, SPGH, GPZ, GPG, GPI, GPP, GPV, GPX, EMZ, EMI, PGZ, PGI, SOTP, TG, TUG, TUGX.

Référence: **FT SOP-fr**

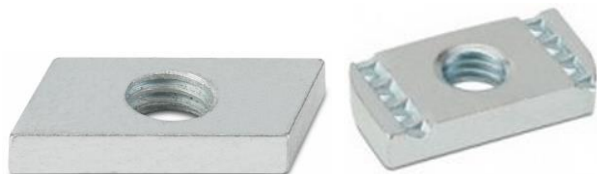
Date: **05/12/2019**

Mises à jour: **15**

Page: **35 de 44**

12. TU-GU

Vis de butée pour rail perforé



Propriétés



Acier



Revêtement zingué $\geq 5\mu\text{m}$

Données

Code	Dimensions	Apte pour	Plan TUG2010									
Code	ϕA	B	E	D	z	y	x					
TUG201006	M6	20/10 – 25/08 – 25/11 – 27/18 – 28/30	TUG201006	M6	4	13	23					
TUG201008	M8	20/10 – 25/08 – 25/11 – 27/18 – 28/30	TUG201008	M8	4	13	23					
TUG271808	M8	27/18 – 28/30 – 38/40 – 40/20										
TUG271810	M10	27/18 – 28/30 – 38/40 – 40/20										
TUGX08	M8	Indextrut 41/41 – 41/21										
TUGX10	M10	Indextrut 41/41 – 41/21										
Plan TUG2718			Plan TUGX									
TUG271808	M8	4	24	30	TUGX08	M8	6	20	34.5	1.2	4.5	12
TUG271810	M10	4	24	30	TUGX10	M10	8	20	34.5	1.5	4.5	12

Charge maximale de glissement et d'extraction recommandée

Écrou	Rail	Couple installation [Nm]	Charge glissement [kN]	Charge extraction [kN]
TUG271808	GPI283015	14.9	0.69	5.33
TUG271808	GPI384020	14.9	0.74	5.84
TUG271810	GPI283015	25.8	0.66	5.84
TUG271810	GPI384020	25.8	1.20	6.19
TUGX08	GPX414120	14.9	0.75	6.20
TUGX10	GPX414120	25.8	0.89	7.74
TUGX08	GPX414125	14.9	0.75	6.20
TUGX10	GPX414125	25.8	0.89	7.74

SUPPORTAGE

Désignation: **SUPPORTAGE**

Codes: SPZ, SPX, SPV, SPH, SPGH, GPZ, GPG, GPI, GPP, GPV, GPX, EMZ, EMI, PGZ, PGI, SOTP, TG, TUG, TUGX.

Référence: **FT SOP-fr**

Date: **05/12/2019**

Mises à jour: **15**

Page: **36 de 44**

13. TU-MU

Écrou rail indextrut avec ressort



Propriétés



Acier



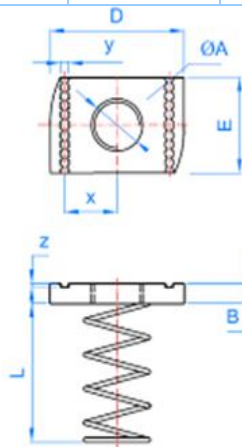
Revêtement zingué $\geq 5\mu\text{m}$

Données

Code	Dimensions	Apte pour
TUGXMU08	M08	Indextrut 41/41
TUGXMU10	M10	Indextrut 41/41

Plan TUGXMU

Code	ϕA	B	E	D	z	y	x	L
TUGXMU08	M8	6	20	34.5	1.2	4.5	12	36
TUGXMU10	M10	8	20	34.5	1.5	4.5	12	36



Charge maximale de glissement recommandée

Écrou	Rail	Couple installation [Nm]	Charge glissement [kN]	Charge extraction [kN]
TUGXMU08	GPX414125	14.9	0.75	6.20
TUGXMU10	GPX414125	25.8	0.89	7.74

SUPPORTAGE

Désignation: **SUPPORTAGE**

Codes: SPZ, SPX, SPV, SPH, SPGH, GPZ, GPG, GPI, GPP, GPV, GPX, EMZ, EMI, PGZ, PGI, SOTP, TG, TUG, TUGX.

Référence: **FT SOP-fr**

Date: **05/12/2019**

Mises à jour: **15**

Page: **37 de 44**

14. SO-TP

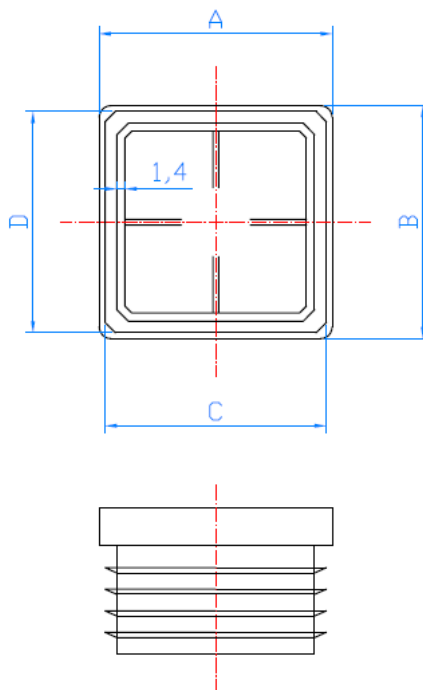
Capuchon plastique pour supportage

Propriétés



Données et plan

Code	Dimensions	A	B	C	D
SOTP2718	27x18x12	30	20	28 ÷ 29	18 ÷ 19
SOTP2830	28x30x18	30	30	28 ÷ 29	28 ÷ 29
SOTP3840	38x40x20	40	40	38 ÷ 39	38 ÷ 39
SOTP4121	41x21x25	41	21	36.5 ÷ 38	16.5 ÷ 18
SOTP4141	41x41x25	41	41	36.5 ÷ 38	36.5 ÷ 38



SUPPORTAGE

Désignation: **SUPPORTAGE**

Codes: SPZ, SPX, SPV, SPH, SPGH, GPZ, GPG, GPI, GPP, GPV, GPX, EMZ, EMI, PGZ, PGI, SOTP, TG, TUG, TUGX.

Référence: **FT SOP-fr**

Date: **05/12/2019**

Mises à jour: **15**

Page: **38 de 44**

15. EG-Z

Équerre zinguée



Propriétés



Acier



Revêtement zingué $\geq 5\mu\text{m}$

Charge de traction recommandée [kN]

0.82

Données

Code	Dimensions	Plan EMZ00
EMZ45	45°	
EMZ90	90°	
EMZ00	180°	

Plan EMZ45	Plan EMZ90

SUPPORTAGE

Désignation: **SUPPORTAGE**

Codes: SPZ, SPX, SPV, SPH, SPGH, GPZ, GPG, GPI, GPP, GPV, GPX, EMZ, EMI, PGZ, PGI, SOTP, TG, TUG, TUGX.

Référence: **FT SOP-fr**

Date: **05/12/2019**

Mises à jour: **15**

Page: **39 de 44**

16. EG-A2

Équerre inoxydable A2

Propriétés



Acier inoxydable AISI 304 (A2)

Données

Code	Dimensions	Plan EMI00
EMI45	45°	
EMI90	90°	
EMI00	180°	
Plan EMI45		Plan EMI90

SUPPORTAGE

Désignation: **SUPPORTAGE**

Codes: SPZ, SPX, SPV, SPH, SPGH, GPZ, GPG, GPI, GPP, GPV, GPX, EMZ, EMI, PGZ, PGI, SOTP, TG, TUG, TUGX.

Référence: **FT SOP-fr**

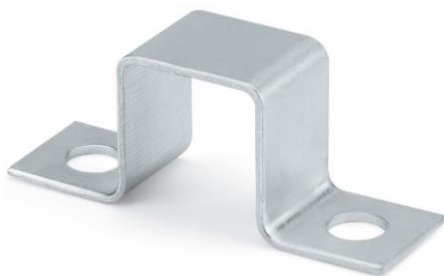
Date: **05/12/2019**

Mises à jour: **15**

Page: **40 de 44**

17. PG-Z

Pontet rail zingué



Propriétés



Acier



Revêtement zingué $\geq 5\mu\text{m}$

Données

Code	Dimensions	Plan PGZ2718
PGZ2718	27/18	
PGZ2830	28/30	
PGZ3840	38/40	
Plan PGZ2830		Plan PGZ3840

SUPPORTAGE

Désignation: **SUPPORTAGE**

Codes: SPZ, SPX, SPV, SPH, SPGH, GPZ, GPG, GPI, GPP, GPV, GPX, EMZ, EMI, PGZ, PGI, SOTP, TG, TUG, TUGX.

Référence: **FT SOP-fr**

Date: **05/12/2019**

Mises à jour: **15**

Page: **41 de 44**

18. PG-A2

Pontet rail inoxydable A2

Propriétés



Acier inoxydable AISI 304 (A2)

Données

Code	Dimensions	Plan PGI2718
PGI2718	27/18	
PGI2830	28/30	
PGI3840	38/40	
Plan PGI2830		Plan PGI3840

SUPPORTAGE

Désignation: **SUPPORTAGE**

Codes: SPZ, SPX, SPV, SPH, SPGH, GPZ, GPG, GPI, GPP, GPV, GPX, EMZ, EMI, PGZ, PGI, SOTP, TG, TUG, TUGX.

Référence: **FT SOP-fr**

Date: **05/12/2019**

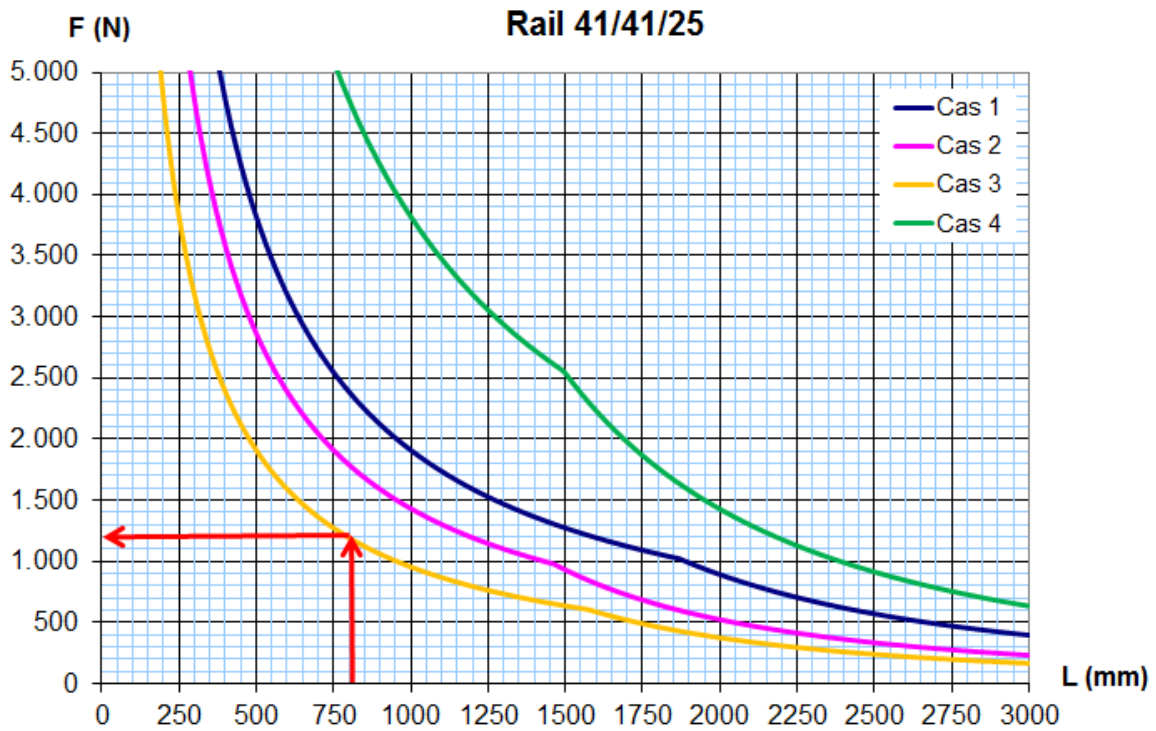
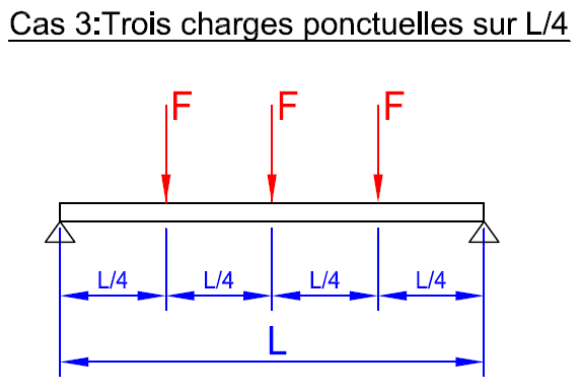
Mises à jour: **15**

Page: **42 de 44**

EXEMPLE DE CALCUL RAIL PERFORÉ

Exemple de calcul rail perforé:

Rail GPX414125: Longueur de rail 800 mm avec trois colliers équidistants situés à 200 mm (cas N° 3).



Il en résulte une charge admissible par collier de 1.200 N (≈120 Kg).

SUPPORTAGE

Désignation: **SUPPORTAGE**

Codes: SPZ, SPX, SPV, SPH, SPGH, GPZ, GPG, GPI, GPP, GPV, GPX, EMZ, EMI, PGZ, PGI, SOTP, TG, TUG, TUGX.

Référence: **FT SOP-fr**

Date: **05/12/2019**

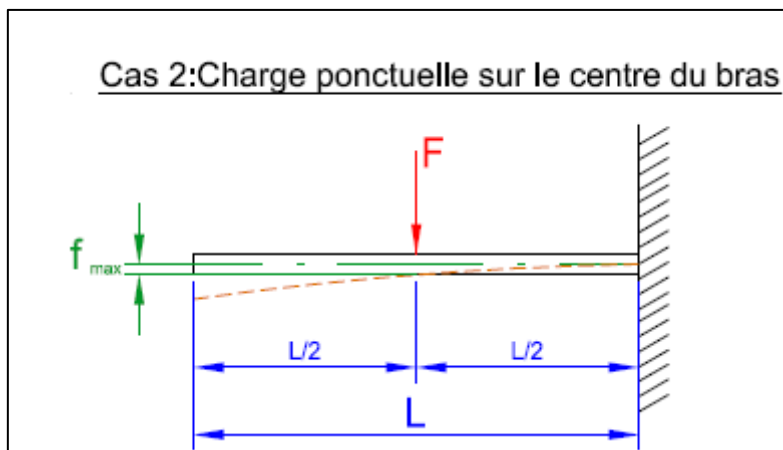
Mises à jour: **15**

Page: **43 de 44**

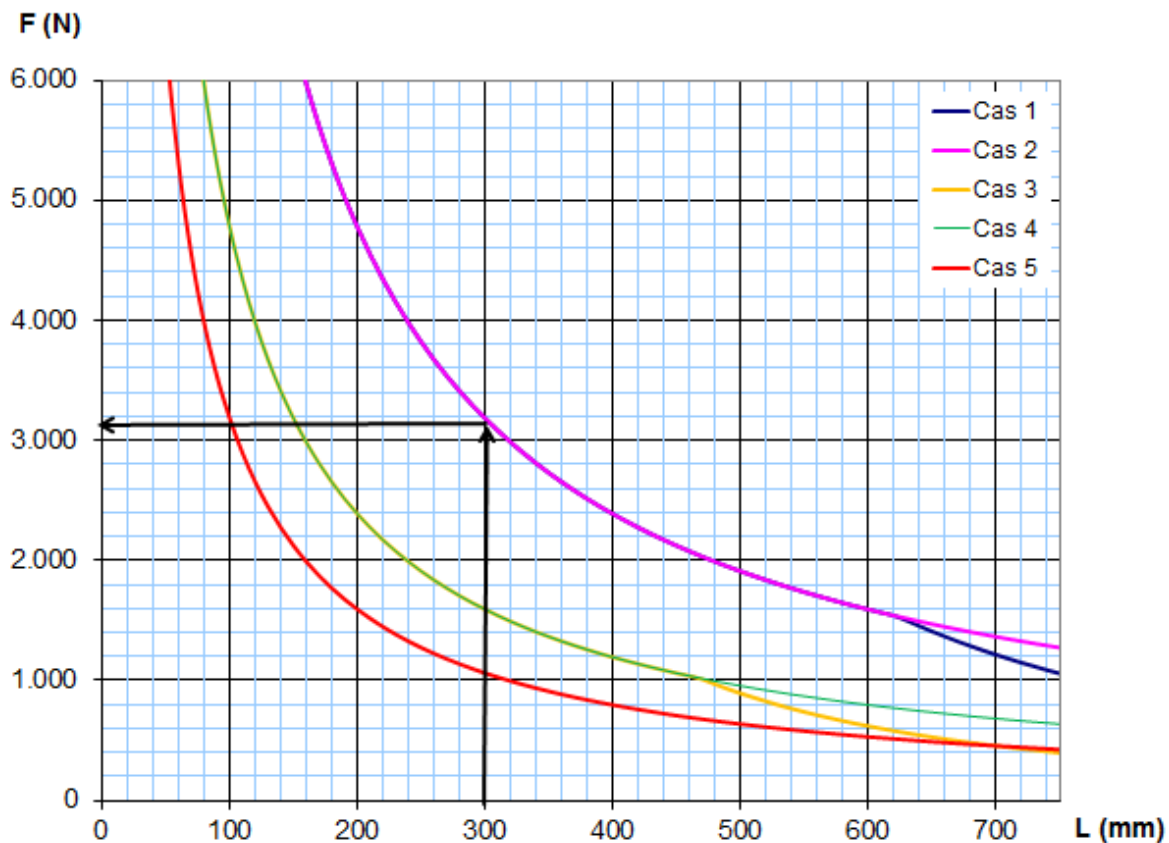
EXEMPLE DE CALCUL CONSOLE RAIL PERFORÉ

Exemple de calcul console rail perforé:

Console rail SPX414130: Un seul tuyau situé à 150 mm de la paroi (cas N°2).



Console rail 41/41



Il en résulte une charge admissible de 3.180N (≈318 Kg).

SUPPORTAGEDésignation: **SUPPORTAGE**

Codes: SPZ, SPX, SPV, SPH, SPGH, GPZ, GPG, GPI, GPP, GPV, GPX, EMZ, EMI, PGZ, PGI, SOTP, TG, TUG, TUGX.

Référence: **FT SOP-fr**Date: **05/12/2019**Mises à jour: **15**Page: **44 de 44**

Ces charges admissibles ne peuvent s'appliquer que si les Console rails sont fixés avec des ancrages qui remplissent les conditions d'emploi et d'application de ceux-ci.

Par ailleurs, on doit vérifier que les forces se transmettent au matériau de base (acier ou béton)

Chevilles recommandées: AH08075, AH10090, MIA408075, MIA410090, HEHOM08 y HEHOM10