



PS / PS + ARVUL

PSL / PSL + ARVUL

PS + ARVULA2

PSL + ARVULA2

CARACTÉRISTIQUES

- Pointe foreuse, perce directement le matériau sans besoin d'avant trou.
- Pointe normale n°3 pour installation sur courroies (PS) et pointe large n°5 pour installation sur poutres (PSL)
- Filetage auto-vissant avec deux corps d'un pas de vis identique (PS) et filetage auto-vissant avec deux corps d'un pas de vis différent (PSL).
- Versions avec rondelle en acier galvanisé et EPDM.
- Revêtement zingué.
- Disponible en quatre et cinq longueurs, PS et PSL respectivement

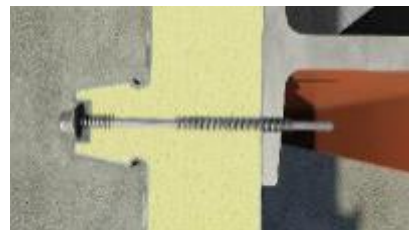
APPLICATIONS



















- Vis pour union de fermetures et toitures comme panneaux sandwich.
- Pour unions étanches sur façades et toitures
- Apte pour fixations sur poutres IPN.

MATÉRIAUX DE BASE



EXEMPLES D'APPLICATION



1. GAMME							
ITEM	CODE	PHOTO	DIAMÈTRE [mm]	LONGEUR [mm]	ÉPAISSEUR À FIXER [mm]	EMPREINTE	REVÊTEMENT.
1	PS		5,5 / 6,3	60 ÷ 180	31 / 165		
2	PS+ ARVUL		5,5 / 6,3	60 ÷ 115	31 / 100		
3	PS+ ARVUL A2		5,5 / 6,3	195 ÷ 230	123 / 215		
4	PSL		5,5 / 6,3	75 ÷ 230	33 / 215		
5	PSL+ ARVUL		5,5 / 6,3	75 ÷ 150	33 / 135		
6	PSL+ ARVUL A2		5,5 / 6,3	255 ÷ 285	193 / 267		

2. DONNÉES D'INSTALLATION

2.1 PS

Vis autoperceuse pour panneaux sandwich



Propriétés



Acier



Revêtement zingué



Hexagonale avec rondelle



Caractéristiques

- Pointe foreuse : permet de percer directement les matériaux métalliques d'une épaisseur maximale de 6 mm (courroies). Pas besoin d'avant-trou.
- Filetage auto-vissant et revêtement zingué.
- Empreinte hexagonale avec rondelle estampée.
- Vitesse de perçage pour l'installation : 1000 – 1800 rpm.
- Application : fixation de panneaux sandwich sur courroies.

Avantages



Pointe foreuse

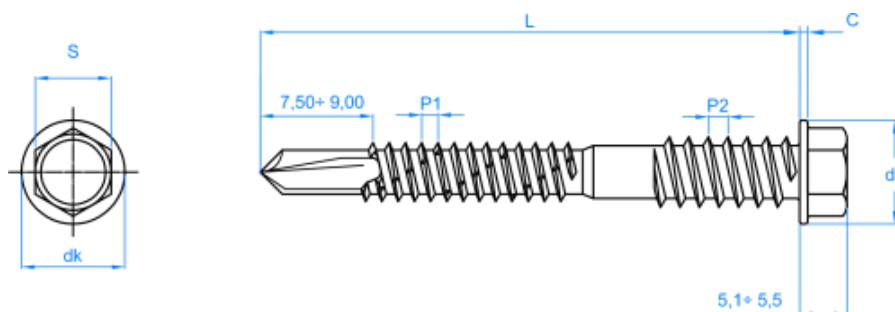


Installation avec visseuse

Données d'installation

CODE		PS55060	PS55082	PS55098	PS55115	PS55130	PS55150	PS55180
L: longueurs	[mm]	60	82	98	115	130	150	180
Dk: diamètre tête	[mm]	10.50	10.50	10.50	10.50	10.50	10.50	10.50
C: épaisseur rondelle tête	[mm]	1	1	1	1	1	1	1
P1: filetage ST 5.5	[mm]	1.8	1.8	1.8	1.8	1.8	1.8	1.8
P2: filetage ST 6.3	[mm]	1.8	1.8	1.8	1.8	1.8	1.8	1.8
S: clé fixe	[mm]	8	8	8	8	8	8	8
Capacité de perçage	[mm]	1.5-6.0	1.5-6.0	1.5-6.0	1.5-6.0	1.5-6.0	1.5-6.0	1.5-6.0
Épaisseur du panneau sandwich à fixer	[mm]	31-45	43-67	54-83	56-100	66-115	86-135	116-165
Code embout de vissage		BOCA 008	BOCA 008	BOCA 008	BOCA 008	BOCA 008	BOCA 008	BOCA 008

PLAN



2.2 PS + ARVUL

Vis autoperceuse pour panel sandwich avec rondelle EPDM



Propriétés



Acier

Revêtement zingué

Hexagonale avec rondelle + ARVUL

Caractéristiques

- Pointe foreuse : permet de percer directement les matériaux métalliques d'une épaisseur maximale de 6 mm (courroies). Par besoin d'avant-trou.
- Rondelle EPDM de 16 mm de diamètre qui assure l'étanchéité pour des panneaux installés sur fermetures ou toitures extérieures. Voir fiche technique "ARVUL" avec rondelle.
- Filetage auto-vissant et revêtement zingué.
- Empreinte hexagonale avec rondelle estampée.
- Vitesse du perçage pour l'installation : 1000 – 1800 rpm.
- Application : fixation de panneaux sandwich sur courroies.

Avantages



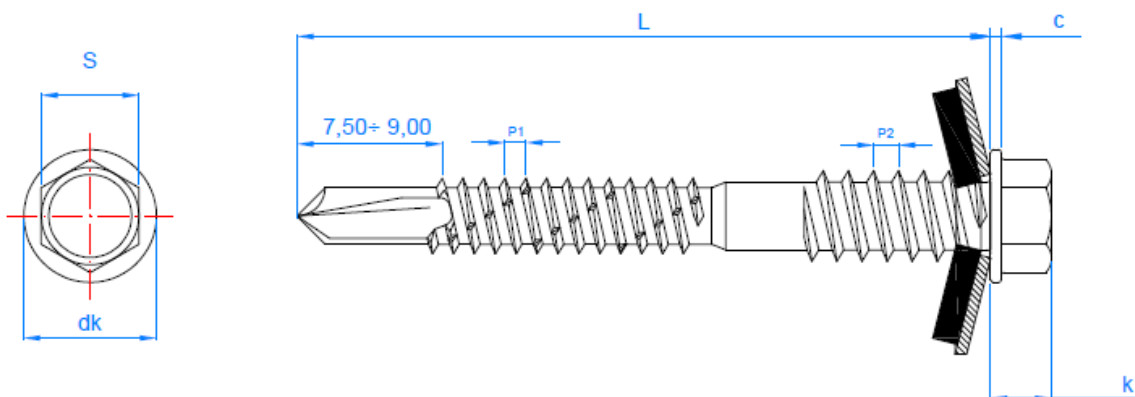
Pointe foreuse

Installation avec visseuse

Données d'installation

CODE		PS55060	PS55082	PS55098	PS55115
L: longueurs	[mm]	60	82	98	115
Dk: diamètre tête	[mm]	10.50	10.50	10.50	10.50
C: épaisseur rondelle tête	[mm]	1	1	1	1
P1: filetage ST 5.5	[mm]	1.8	1.8	1.8	1.8
P2: filetage ST 6.3	[mm]	1.8	1.8	1.8	1.8
S: clé fixe	[mm]	8	8	8	8
Capacité de perçage	[mm]	1.5-6.0	1.5-6.0	1.5-6.0	1.5-6.0
Épaisseur du panneau sandwich à fixer	[mm]	31-45	43-67	54-83	56-100
Code embout de vissage		BOCA008	BOCA008	BOCA008	BOCA008

PLAN



2.3 PS + ARVUL A2

Vis autoperceuse pour panneaux sandwich avec revêtement organique et rondelle EDPM en acier inoxydable



Propriétés

Acier	Revêtement organique	Hexagonale avec rondelle + ARVUL A2	

Caractéristiques

- Pointe foreuse : permet de percer directement les matériaux métalliques, de 6 mm (courroies) à 12 mm (poutres). Pas besoin d'avant-trou.
- Rondelle EPDM de 19 mm de diamètre qui assure l'étanchéité pour des panneaux installés sur des fermetures ou toitures extérieures. Voir fiche technique "ARVUL".
- Filetage auto-vissant et revêtement organique C4.
- Empreinte hexagonale avec rondelle estampée.
- Vitesse du perçage pour l'installation : 1000 – 1800 rpm.
- Application : fixation de panneaux sandwich sur poutres.

Avantages



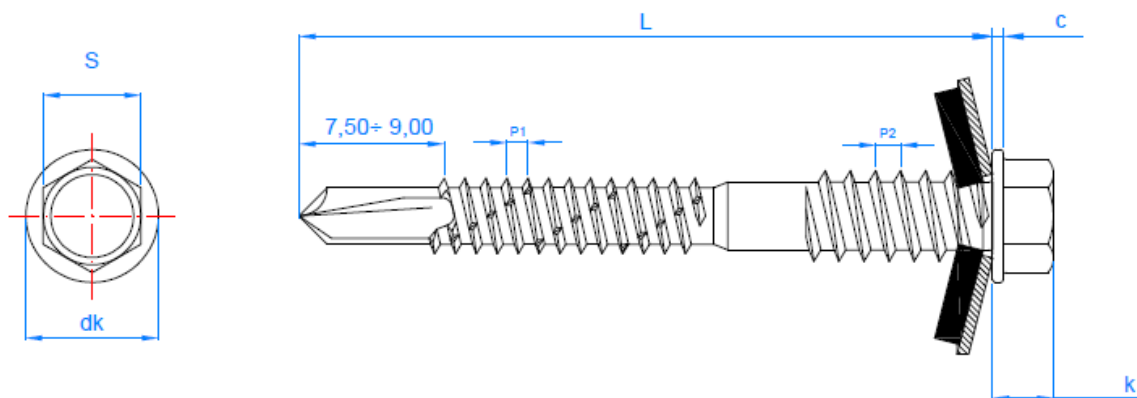
Point foreuse

Installation avec visseuse

Données d'installation

CODE		PS1955195	PS1955230
L: longueurs	[mm]	195	230
Dk: diamètre tête	[mm]	10.50	10.50
C: épaisseur rondelle tête	[mm]	1	1
P1: filetage ST 5.5	[mm]	1.8	1.8
P2: filetage ST 6.3	[mm]	1.8	1.8
S: clé fixe	[mm]	8	8
Capacité de perçage	[mm]	1.5-6.0	1.5-6.0
Épaisseur de panneaux sandwich à fixer	[mm]	123-180	176-215
Code embout de vissage		BOCA 008	BOCA 008

PLAN



2.4 PSL

Vis autoperceuse pour panneaux sandwich



Propriétés



Acier



Revêtement zingué



Hexagonale avec rondelle



Caractéristiques

- Pointe foreuse : permet de percer directement les matériaux métalliques, de 6 mm (courroies) à 12 mm (poutres). Pas besoin d'avant-trou.
- Filetage auto-vissant et revêtement zingué.
- Empreinte hexagonale avec rondelle estampée.
- Vitesse de perçage pour l'installation : 1000 – 1800 rpm.
- Application : fixation de panneaux sandwich sur poutres.

Avantages



Pointe foreuse large

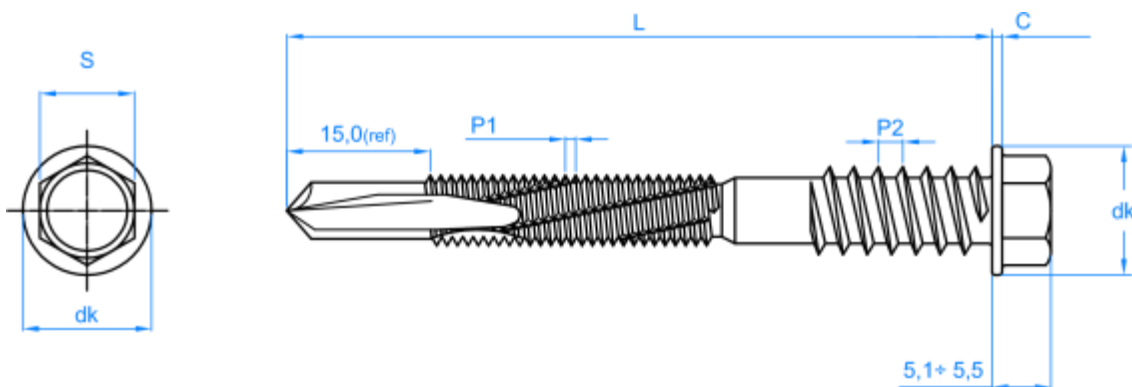


Installation avec visseuse

Données d'installation

CODE		PSL55075	PSL55085	PSL55105	PSL55130	PSL55150	PSL55175	PSL55200	PSL55230
L: longueurs	[mm]	75	85	105	130	150	175	200	230
Dk: diamètre tête	[mm]	10.50	10.50	10.50	10.50	10.50	10.50	10.50	10.50
C: épaisseur rondelle tête	[mm]	1	1	1	1	1	1	1	1
P1: filetage ST 5.5	[mm]	1.05	1.05	1.05	1.05	1.05	1.05	1.05	1.05
P2: filetage ST 6.3	[mm]	1.8	1.8	1.8	1.8	1.8	1.8	1.8	1.8
S: clé fixe	[mm]	8	8	8	8	8	8	8	8
Capacité de perçage	[mm]	6.0-12.0	6.0-12	6.0-12	6.0-12	6.0-12	6.0-12	6.0-12	6.0-12
Épaisseur du panneau sandwich à fixer	[mm]	33-60	38-70	48-90	63-115	83-135	108-160	133-185	163-215
Code embout à fixer		BOCA 008	BOCA 008	BOCA 008	BOCA 008	BOCA 008	BOCA 008	BOCA 008	BOCA 008

PLAN



2.5 PSL + ARVUL

Vis autoperceuse pour panneaux sandwich avec rondelle EDPM



Propriétés



Acier

Revêtement zingué

Hexagonale avec rondelle + ARVUL

Caractéristiques

- Pointe foreuse : permet de percer directement les matériaux métalliques, de 6 mm (courroies) à 12 mm (poutres). Pas besoin d'avant-trou.
- Rondelle EPDM de 16 mm de diamètre qui assure l'étanchéité pour des panneaux installés sur des fermetures ou toitures extérieures. Voir fiche technique "ARVUL" avec rondelle.
- Filetage auto-vissant et revêtement zingué
- Empreinte hexagonale avec rondelle estampée.
- Vitesse du perçage pour l'installation : 1000 – 1800 rpm.
- Application : fixation de panneaux sandwich sur poutres.

Avantages



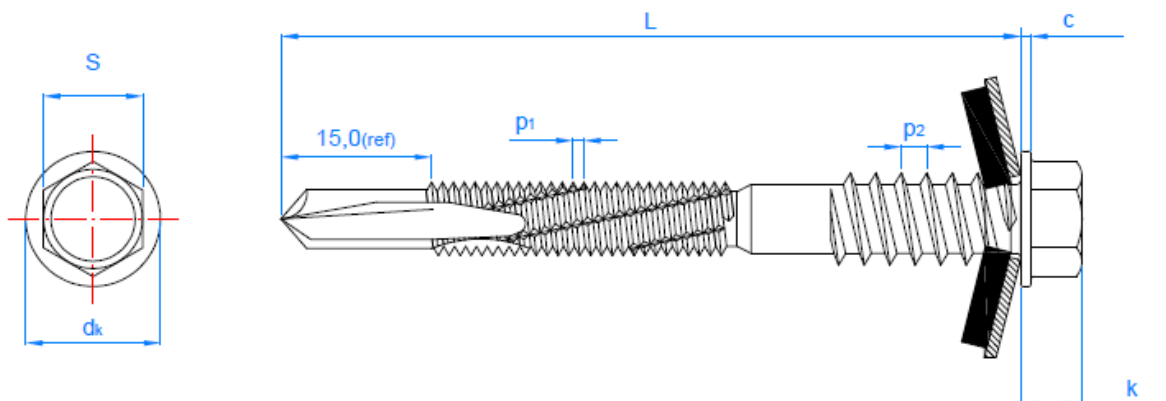
Point foreuse large

Installation avec visseuse

Données d'installation

CODE		PSL55075	PSL55085	PSL55105	PSL55130	PSL55150
L: longueurs	[mm]	75	85	105	130	150
Dk: diamètre tête	[mm]	10.50	10.50	10.50	10.50	10.50
C: épaisseur rondelle tête	[mm]	1	1	1	1	1
P1: filetage ST 5.5	[mm]	1.05	1.05	1.05	1.05	1.05
P2: filetage ST 6.3	[mm]	1.8	1.8	1.8	1.8	1.8
S: clé fixe	[mm]	8	8	8	8	8
Capacité de perçage	[mm]	6.0-12.0	6.0-12	6.0-12	6.0-12	6.0-12
Épaisseur de panneaux sandwich à fixer	[mm]	33-60	38-70	48-90	63-115	83-135
Code embout de vissage		BOCA 008	BOCA 008	BOCA 008	BOCA 008	BOCA 008

PLAN



2.6 PSL + ARVUL A2

Vis autoperceuse pour panneaux sandwich avec revêtement organique et rondelle EDPM en acier inoxydable



Propriétés

Acier	Revêtement organique	Hexagonale avec rondelle + ARVUL A2

Caractéristiques

- Pointe foreuse : permet de percer directement les matériaux métalliques, de 6 mm (courroies) à 12 mm (poutres). Pas besoin d'avant-trou.
- Filetage auto-vissant et revêtement organique C4.
- Empreinte hexagonale avec rondelle estampée.
- Vitesse de perçage pour l'installation : 1000 – 1800 rpm.
- Application : fixation de panneaux sandwich sur poutres

Avantages



Pointe foreuse

Installation avec visseuse

Données d'installation

CODE		PSL1955255	PSL1955285
L: longueurs	[mm]	255	285
Dk: diamètre tête	[mm]	10,50	10,50
C: épaisseur rondelle tête	[mm]	1	1
P1: filetage ST 5.5	[mm]	1.05	1.05
P2: filetage ST 6.3	[mm]	1.8	1.8
S: clé fixe	[mm]	8	8
Capacité de perçage	[mm]	6.0 - 12.0	6.0 - 12.0
Épaisseur de panneaux sandwich à fixer	[mm]	193-237	223-267
Code embout de vissage		BOCA 008	BOCA 008

PLAN

