

CARACTÉRISTIQUES

- Finitions en bichromaté, zingué et inoxydable.
- Versions avec pointe foreuse, inviolables, pour capuchon, différentes têtes et empreintes: flexibilité pour le montage.












APPLICATIONS

- À utiliser pour tout type de montages en bois.
- Application: fixation de ferrures sur bois, fixations de montantes en bois entre elles, unions de renforts métalliques sur bois.

MATÉRIAU BASE



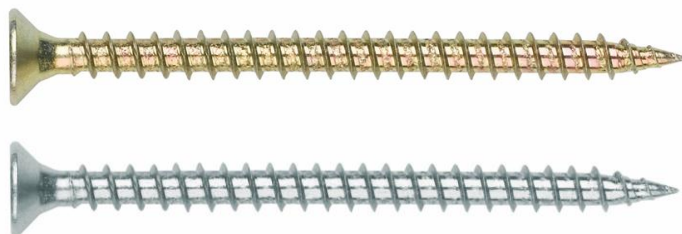
1. TABLEAU DE SÉLECTION

VIS	TÊTE	POINTE	FILETAGE	EMPREIN	REVÊT.	APPLICATION
TPPO 	Fraisée 90°	S	Bois 40°	Pz	Bichromaté	Union de ferrures métalliques sur bois. Union de bois entre eux.
TPPOZ 	Fraisée 90°	S	Bois 40°	Pz	Zingué	Union de ferrures métalliques sur bois. Union de bois entre eux
TPTO 	Fraisée 90°	S	Bois 40°	Tx	Bichromaté	Union de ferrures métalliques sur bois Union de bois entre eux.
TPA2 	Fraisée 90°	S	Bois 40°	Pz	Inoxydable A2	Union de ferrures métalliques sur bois. Union de bois entre eux.
TPBR 	Fraisée 90°	Foret	Bois 40°	Pz	Zingué	Bois avec revêtements durs. Bois durs.
TRPO 	Bombée	S	Bois 40°	Pz	Bichromaté	Fixation de poignées, trous de serrure, écussons, etc.
ABA 	Fraisée	Foret	Métal 60°	Ph	Zingué	Union bois > 12 mm sur profil métallique.
ATA 	Fraisée	Foret	Métal 60°	Tx	Zingué	Union bois > 12 mm sur profil métallique.
TCLA 	Ronde	Clou	Filet pour tôle	Ph + rainure	Zingué	Fixation de courroies de persiennes sur leur cylindre.
TREZ/ TREPV 	Ronde	Droite	Bois 40°	Allen	Zingué/Noir	Union d'aggloméré
FS 	Hexagonale	Foret	Métal 60°	---	Zingué	Union plaques métalliques sur bois.

2. DONNÉES D'INSTALLATION

2.1 TP-PO

Vis à bois à tête fraisée 90°, filetage 40°, Pz.



Propriétés

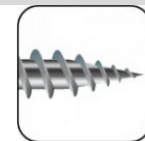


Acier

Revêtement zingué

Revêtement bichromaté

Propriétés



Pz

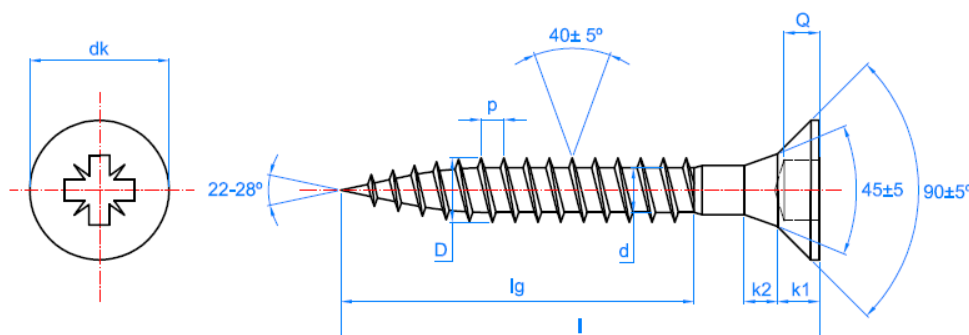
Tête fraisée

Pointe S, aiguille

Données d'installation

CODE		TPPO25 TPPOZ25	TPPO30 TPPOZ30	TPPO35 TPPOZ35	TPPO40 TPPOZ40	TPPO45 TPPOZ45	TPPO50 TPPOZ50	TPPO60 TPPOZ60
d _k : diamètre tête	[mm]	5.0	6.0	7.0	8.0	9.0	10.0	12.1
D: diamètre extérieur filetage	[mm]	2.5	3.0	3.5	4.0	4.5	5.0	6.0
d: diamètre intérieur filetage	[mm]	1.6	1.9	2.2	2.5	2.7	3.0	3.6
p: filetage	[mm]	1.10	1.35	1.60	1.80	2.00	2.20	2.60
l: longueurs vis	[mm]	10 - 25	12 - 40	16 - 50	16 - 70	20 - 80	20 - 120	40 - 220
l _g : longueur maximale filetée	[mm]	Totale	Totale	Totale	60	60	60	60*
Empreinte Pz		#1	#1	#2	#2	#2	#2	#3
Codes embouts de vissage (embout Pz)			PUPOC01 PUPOL01	PUPOC01 PUPOL01	PUPOC02 PUPOL02	PUPOC02 PUPOL02	PUPOC02 PUPOL02	PUPOC02 PUPOL02

PLAN



*TPPOZ jusqu'à 110

** 75 mm de longueur du filetage à partir de TPPO60120

- Finition bichromatée.
- Tête fraisée 90°, filetage bois 40°, empreinte Pz.
- Pointe S qui permet de percer directement le bois.
- Utilisation:
 - Fixation sur bois de ferrures métalliques avec avant-trou.
 - Fixation sur bois de renforts métalliques avec avant-trou.
 - Union de bois durs entre eux.

2.2 TP-TO

Vis à bois à tête fraisée 90°, filetage 40°.



Propriétés



Acier



Revêtement bichromaté

Propriétés



Hexalobulaire Tx



Tête fraisée

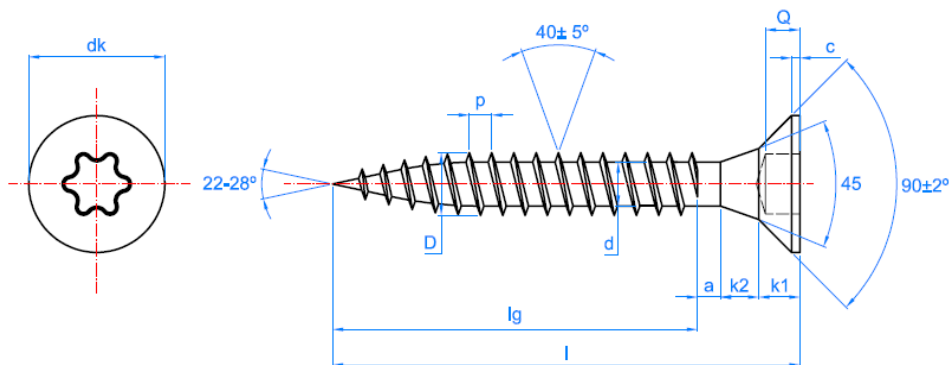


Pointe S, aiguille

Données d'installation

CODE		TPTO30	TPTO35	TPTO40	TPTO45	TPTO50	TPTO60
d_k : diamètre tête	[mm]	6.0	7.0	8.0	9.0	10.0	12.0
D : diamètre extérieur filetage	[mm]	3.0	3.5	4.0	4.5	5.0	6.0
d : diamètre intérieur filetage	[mm]	1.9	2.2	2.5	2.7	3.0	3.6
p : filetage	[mm]	1.35	1.60	1.80	2.00	2.20	2.60
l : longueurs vis	[mm]	15 - 30	15 - 50	15 - 70	30 - 70	30 - 120	60 - 300
l_g : longueur maximale filetée	[mm]	Totale	Totale	60	60	60*	60**
Empreinte hexalobulaire Tx		#10	#15	#20	#20	#25	#30
Codes embouts de vissage (embout Tx)		PUTO010	PUTO015	PUTO020	PUTO020	PUTO025	PUTO030

PLAN



* 72 mm de longueur du filetage pour le TPTO50120

** 72 mm de longueur du filetage à partir de TPTO60110

- Finition bichromatée.
- Tête fraisée 90°, filetage bois 40°, pointe S qui permet de percer directement le bois
- Empreinte hexalobulaire ISO 10664 (Tx), qui supporte un effort plus grand que la Pz.
- Utilisation :
 - Fixation sur bois de ferrures métalliques avec avant-trou.
 - Fixation sur bois de renforts métalliques avec avant-trou.
 - Union de bois durs entre eux.

2.3 TP-A2

Vis à bois inoxydable tête fraisée 90°, filetage 40°



Propriétés



Disponible en inoxydable

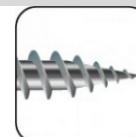
Propriétés



Pz



Tête fraisée

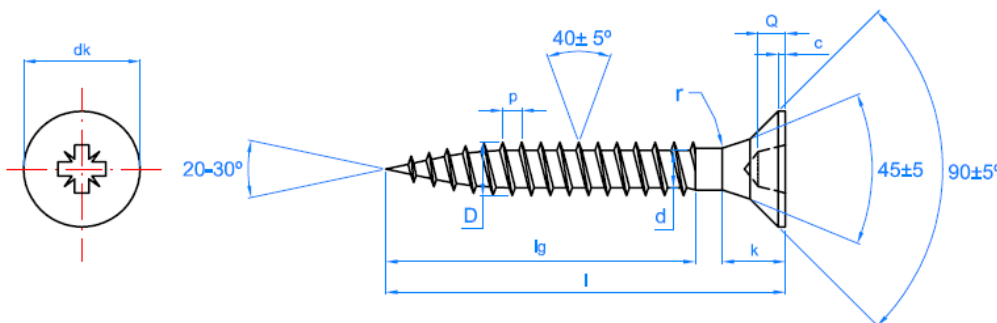


Pointe S, aiguille

Données d'installation

CODE		TPA230	TPA235	TPA240	TPA245	TPA250
d _k : diamètre tête	[mm]	6.0	7.0	8.0	9.0	10.0
D: diamètre extérieur filetage	[mm]	3.0	3.5	4.0	4.5	5.0
d: diamètre intérieur filetage	[mm]	1.9	2.2	2.5	2.7	3.0
p: filetage	[mm]	1.35	1.60	1.80	2.00	2.20
l: longueurs vis	[mm]	16 - 25	20 - 40	30 - 50	30 - 50	50 - 70
l _g : longueur maximale filetée	[mm]	Totale	Totale	Totale	Totale	50
Empreinte Pz		#1	#2	#2	#2	#2
Codes embouts de vissage (embout Pz)		PUTO010	PUPOC01 PUPOL01	PUPOC02 PUPOL02	PUPOC02 PUPOL02	PUPOC02 PUPOL02

PLAN



- Conçue en acier inoxydable A2 (AISI 304).
- Tête fraisée 90°, filetage bois 40°, empreinte Pz.
- Pointe S qui permet de percer le bois directement.
- Utilisation:
 - Fixation sur bois de ferrures métalliques avec avant-trou.
 - Fixation sur bois de renforts métalliques avec avant-trou.
 - Union de bois durs entre eux.

2.4 TP-BR

Vis à bois tête fraisée 90°, pointe foreuse et filetage plus large



Propriétés



Acier



Revêtement zingué

Propriétés



Pz



Tête fraisée

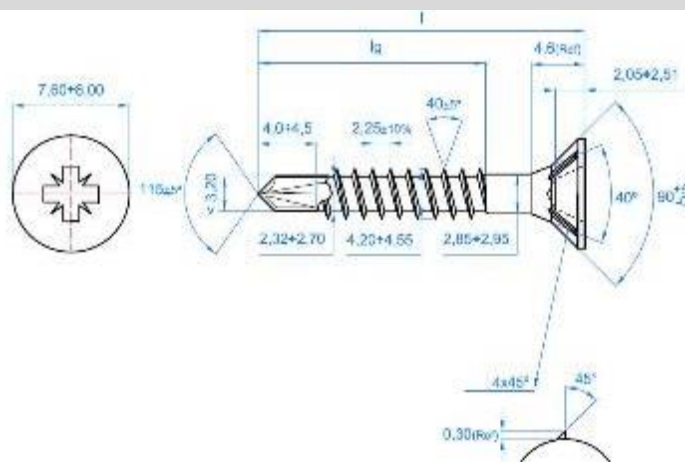


Pointe foret

Données d'installation

CODIGO		TPBR4325	TPBR4330	TPBR4335	TPBR4340	TPBR4345	TPBR4350	TPBR4360	TPBR4370
l: longueurs vis	[mm]	25	30	35	40	45	50	60	70
l _g : longueur maximale fileté	[mm]	Totale	20	23.3	26.7	30.0	33.3	40.0	46.7
Empreinte Pz		#2							
Code embout de vissage (Pz)		PUPOC02 / PUPOL02							

PLAN



- Finition zinguée, diamètre filetage 4.3 mm et longueurs: 25 – 70 mm.
- Tête fraisée 90°, filetage bois 40°, filetage large, empreinte Pz #2v.
- Pointe foreuse, qui permet de percer les bois durs (bois exotique, chêne, etc.) sans les fissurer, ainsi que les bois avec revêtements (mélaminés, etc.).
- Stries sous la tête, pour le perçage direct de bois et revêtements.
- Utilisation:
 - Fixation sur bois avec revêtements durs (mélaminés, etc.)
 - Pour bois durs car il évite la fissure du bois lors du perçage (bois exotiques, chêne américain, etc.)
 - Pose de ferrures métalliques près du bord du bois.
 - Union de bois entre eux lorsqu'il est nécessaire que la vis se trouve près du bord

2.5 TR-PO

Vis à fond à tête bombée, filetage de 40°



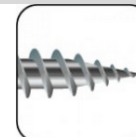
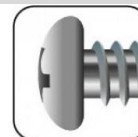
Propriétés



Acier

Revêtement bichromaté

Propriétés



Pz

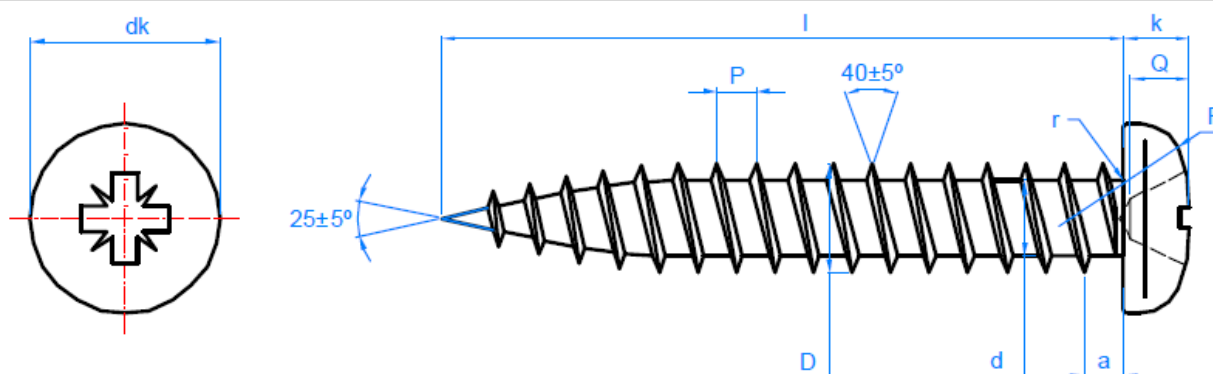
Tête bombée

Pointe S, aiguille

Données d'installation

CODE		TRPO30	TRPO35	TRPO40	TRPO45	TRPO50
d_k : diamètre tête	[mm]	6.0	7.0	8.0	9.0	10.0
D: diamètre extérieur filetage	[mm]	3.0	3.5	4.0	4.5	5.0
d: diamètre intérieur filetage	[mm]	1.9	2.2	2.5	2.7	3.0
p: filetage	[mm]	1.35	1.60	1.80	2.00	2.20
k: épaisseur tête	[mm]	2.2	2.6	2.8	3.0	3.2
R: rayon tête	[mm]	5.0	6.5	7.9	9.2	9.5
l: longueurs vis	[mm]	16 - 20	16 - 35	16 - 50	16 - 45	20 - 50
l_g : longueur maximale filetée	[mm]	Totale	Totale	Totale	Totale	Totale
Empreinte Pz		#1	#2	#2	#2	#2
Codes embouts de vissage (embout Pz)		PUPOC01 PUPOL01	PUPOC02 PUPOL02	PUPOC02 PUPOL02	PUPOC02 PUPOL02	PUPOC02 PUPOL02

PLAN



- Finition bichromatée.
- Tête bombée, filetage 40°, empreinte Pz.
- Pointe S qui permet de percer le bois directement.
- Utilisation:
 - Fixation de poignées, trous de serrure, écussons etc.

2.6 ABA

Vis autoperceuse avec foret deux ailettes, tête fraisée et empreinte Ph



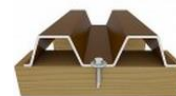
Propriétés



Acier



Revêtement Zingué



Bois IPN

Propriétés



Ph



Tête fraisée

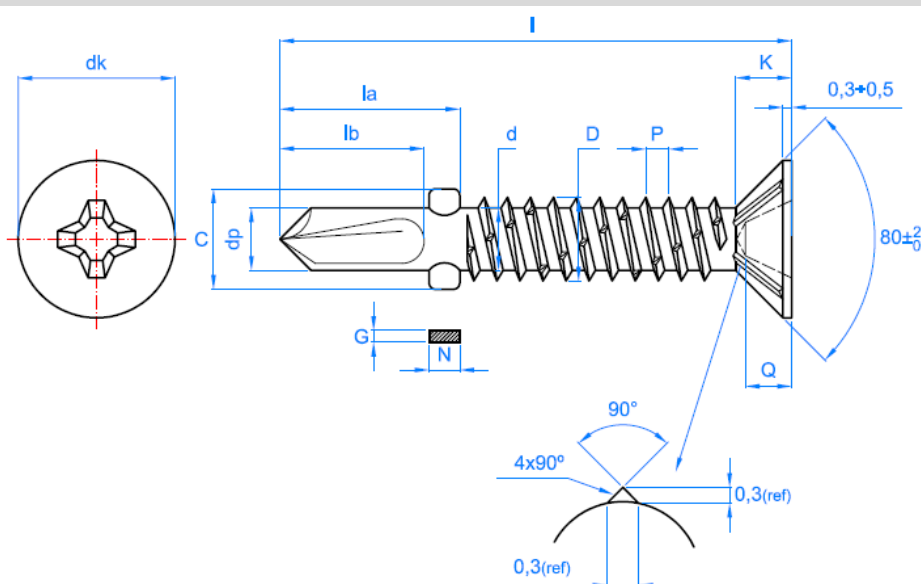


Pointe foreuse à ailettes

Données d'installation

CODE		ST 4.8	ST 5.5	ST 6.3
d _k : diamètre tête	[mm]	9.50	10.80	12.40
k: épaisseur tête	[mm]	3.15	4.27	4.81
Pointe Ph		N° 2	N° 2	N° 3
Tête fraisée	°	80	80	80
Longueur foret	[mm]	10	12	13
D: diamètre extérieur filetage	[mm]	4.80	5.46	6.25
d: diamètre intérieur filetage	[mm]	3.58	4.17	4.88
p: filetage	[mm]	1.6	1.8	1.8
L: Longueurs	[mm]	32 - 50	38 - 65	60 - 85
Code embout de vissage (Ph)		PUPHC02 / PUPHL02	PUPHC02 / PUPHL02	PUPHC03 / PUPHL03
Capacité de perçage	[mm]	1.75 - 4.00	1.75 - 5.00	2.50 - 6.00
Épaisseur à fixer	[mm]	L - 18	L - 21	L - 22

PLAN



2.7 ATA

Vis autoperceuse avec foret deux ailettes, tête fraisée et empreinte Tx



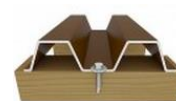
Propriétés



Acier



Revêtement
Zingué



Bois IPN

Propriétés



Tx



Tête
fraisée

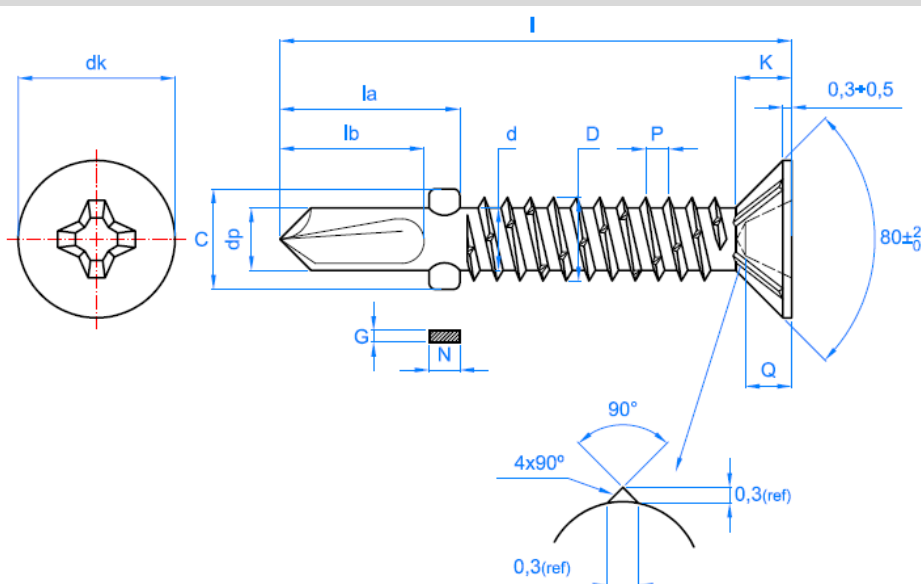


Pointe foreuse à
ailettes

Données d'installation

CODE		ST 4.8	ST 5.5	ST 6.3
d _k : diamètre tête	[mm]	9.50	10.80	12.40
k: épaisseur tête	[mm]	3.15	4.27	4.81
Pointe Tx			N° 2	
Tête fraisée	°	80	80	80
Longueur foret	[mm]	10	12	13
D: diamètre extérieur filetage	[mm]	4.80	5.46	6.25
d: diamètre intérieur filetage	[mm]	3.58	4.17	4.88
p: filetage	[mm]	1.6	1.8	1.8
L: Longueurs	[mm]	32 - 50	38 - 65	60 - 85
Code embout de vissage (Tx)		PUTO025	PUTO025	PUTO030
Capacité de perçage	[mm]	1.75 - 4.00	1.75 - 5.00	2.50 - 6.00
Épaisseur à fixer	[mm]	L - 18	L - 21	L - 22

PLAN



CARACTÉRISTIQUES ET RECOMMANDATIONS ABA/ATA

- Finition zinguée.
- Pour union de bois sur profilés en tôle supérieurs à 1.75 mm.
- Les deux ailettes sur la pointe réalisent un avant-trou dans le bois pour éviter que le filetage ne s'émousse et que le bois ne se fende autour du trou.
- Les stries sur la partie inférieure de la tête fraisent directement le bois, le mélaminé et autres matériaux et exécutent en même temps une fonction anti-rotation.

Pour assembler bois-métal il faut exécuter un trou dans le bois en utilisant une longueur appropriée pour pouvoir éviter que le filetage dans le bois ne commence avant que le métal soit percé. Dans le cas contraire, la pointe foreuse pourrait se surchauffer et brûler, fissurer le bois ou encore dissocier l'union bois-métal.

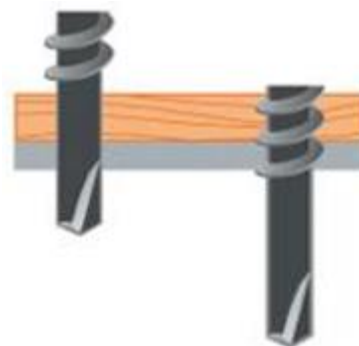
Pour éviter cette situation, voici trois options:

- Faire un avant-trou dans le bois d'un diamètre supérieur au filetage.
- Utiliser une vis avec pointe foreuse extra large (on ne la trouve pas habituellement dans le commerce)
- Utiliser une vis perceuse à 2 ailettes: il se produira un alésage dans le bois d'un diamètre supérieur au filetage de sorte que la vis ne touchera pas le bois. Les ailettes se casseront une fois en contact avec le métal et une fois celui-ci percé.

Union avec vis perceuse conventionnelle. Le bois se fissure.



Pointe foreuse extra longue. Vis, habituellement, non commercialisées.



Vis perceuse 2 ailettes. La solution optimale.

- a) perçage du bois
- b) alésage du bois + perçage du métal
- c) filetage dans le métal



2.8 T-CLA

Vis clou avec filetage pour persiennes



Propriétés



Acier



Revêtement
Zingué



Installation par
frappe

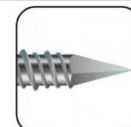
Acier



Pz avec rainure



Tête ronde

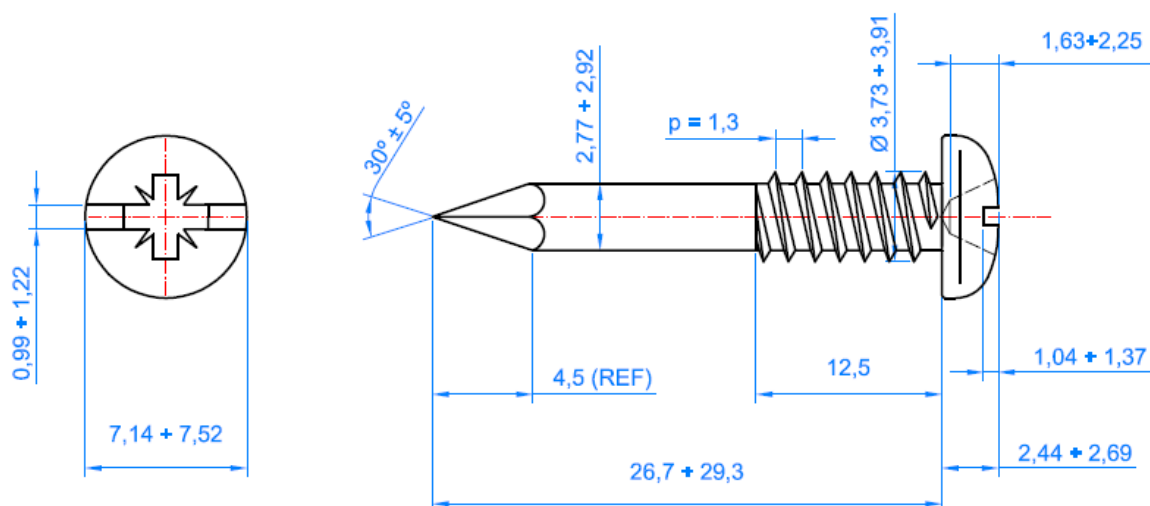


Pointe de diamant

Données d'installation

Code	Diamètre de la vis [mm]	Longueur de la vis [mm]	Empreinte	Code embout de vissage (Pz)
TCLA3928	3.9	28	PZ2	PUPOC02 / PUPOL02

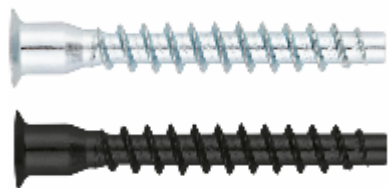
PLAN



- Finition zinguée
- Tête Pz #2 avec rainure
- Embout de vissage PUPOC02, PUPOL02
- Filetage tôle 60°
- Pointe clou
- Utilisation: Pour fixer lames et courroies de persiennes sur le cylindre sur lequel elles s'enroulent..

2.9 TRE-Z / TRE-PV

Vis de montage



Propriétés



Acier

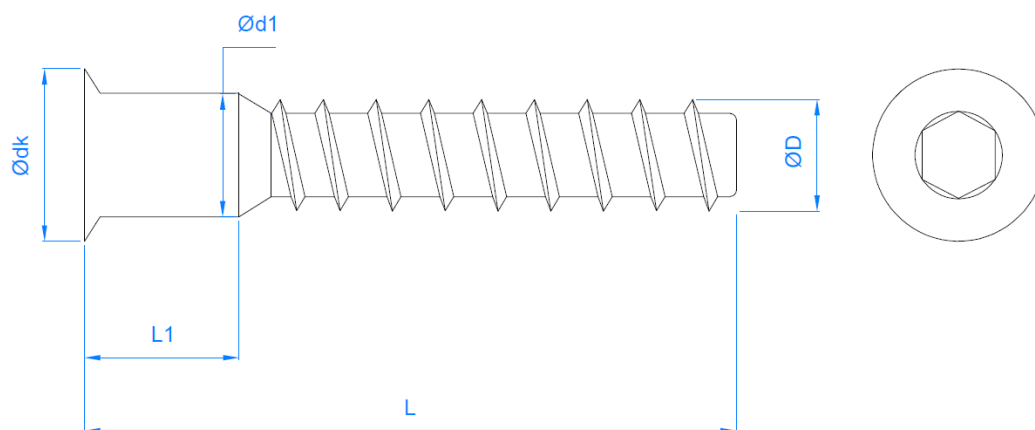
Revêtement
Zingué

Noir

Données d'installation

CODE	MEDIDA	ØD	L	L1	Ødk	Ød1	Clé/Embout d'installation	
TREZ05050	5 x 50	5.0	50,0	7,0	7,5	4,8	Allen 3	
TREPV05050	5 x 50	5.0						
TREZ07050	7 x 50	7.0			10,0	6,8		Allen 4
TREPV07050	7 x 50	7.0						

PLAN



2.9

FS

Vis toiture métal bois.



Propriétés

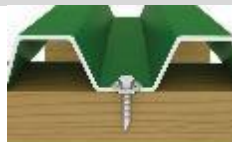


Acier

Revêtement Zingué

Disponible en différentes couleurs

Matériau base



Tôle-bois

Propriétés



Hexagonale avec rondelle intégrée

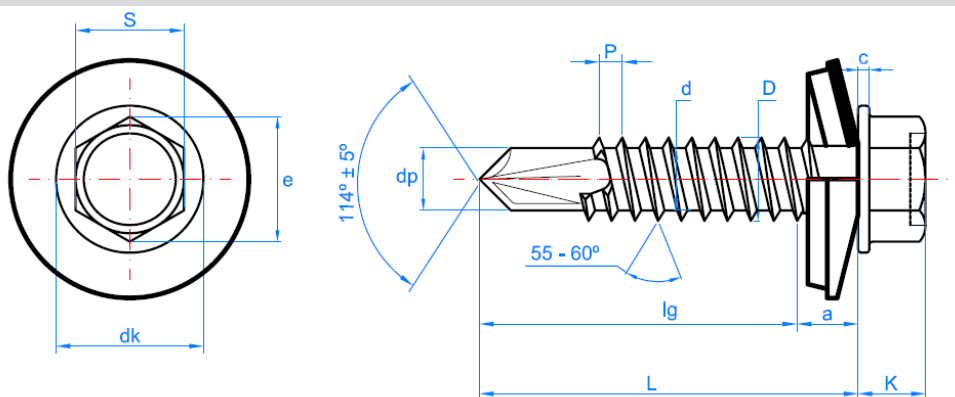
Hexagonale avec rondelle intégrée

Pointe foreuse

Données d'installation

CODE		ST 4.8
dk: diam. rondelle tête	[mm]	10
k: épaisseur tête	[mm]	4.9
c: épaisseur rondelle	[mm]	1.1
s: clé à fixer	[mm]	8
D: diamètre extérieur filet		4.80
d: diamètre intérieur filet	[mm]	3.30
p: pas de vis	[mm]	2.1
l: longueurs	[mm]	19 – 35
lg: longueur maximale du filet	[mm]	Completa
Code embout de vissage (pointe magnétique hexagonale)		BOCA008
Capacité perçage	[mm]	1.50 máx

PLAN



- Finition zinguée avec tête et collerette laquées.
- Emploi pour unions tôle-bois.



2.10 CAPUCHONS EN COULEURS CACHE-VIS

Pour la décoration des têtes de vis, voici les capuchons dont vous pouvez disposer:

- **TTPAD:** Capuchons adhésifs diamètre 14 mm. pour vis tête plate :

- TTPADBL: Blanc
- TTPADBE: Beige
- TTPADGR: Gris
- TTPADNE: Noir
- TTPADPI: Pin
- TTPADRO: Chêne
- TTPADCA: Acajou
- TTPADNO: Noyer
- TTPADHA: Être
- TTPADSA: Sapely
- TTPADCE: Cerise



- **TTP:** Capuchons en plastique pour empreinte Pz #2, diamètre 12.5 mm:

- TTPBLA: Blanc
- TTPMAR: Marron



- **ATAPO:** Capuchons en plastique pour têtes hexagonales de 8 et 10 mm.

Code		RAL	Couleur
ATAPO08AR	ATAPO10AR	RAL 1.001	Sable
ATAPO08RC	ATAPO10RC	RAL 3.003	Rouge corail
ATAPO08RT	ATAPO10RT	RAL 3.011	Rouge tuile
ATAPO08VN	ATAPO10VN	RAL 6.028	Vert Navarre
ATAPO08BP	ATAPO10BP	RAL 9.010	Blanc Pyrénées
ATAPO08NE	ATAPO10NE	RAL 9.005	Noir intense
ATAPO08BO	ATAPO10BO	RAL 9.002	Blanc huître



- **Utilisation:**
Élément décoratif de finition afin de ne pas remarquer la tête de la vis sur le bois une fois la fixation mise en place.