






























CARACTERISTIQUES







- Colliers lourdes pour les tuyaux lourds.
- Variété de formats: isophonique ou standard.
- Revêtements appropriés pour chaque situation, galvanisés, zingué, plastifiés jaune.
- Étrier avec support, flexibilité dans l'installation.
- Collier jaune pour l'identification des conduites de gaz.
- Colliers à double filetage M8 + M10.
- Certification FM pour les tuyaux d'extinction d'incendie.
- Emploi: sanitaire, électrique, ventilation, climatisation, tuyaux de gaz, tuyaux d'incendie, etc..

MATÉRIAUX BASE



1. GAMME

ITEM	CODE	PHOTO	DIMENSIONS	REVÊTEMENT	RECOMMANDEE CHARGES MAXIMALES [kg]	ÉPAISSEUR [mm]	LARGEUR [mm]	MANCHON	ÉVALUATION	APPLICATIONS	ISOPHONIQUE	CTE
1	AB-RI		Ø18 – Ø1250		150 – 200	1,75 – 2,3	18,5	M8 + M10	-	ECS et EF Gaz Sanitaire Chauffage Climatisation Électrique Ventilation	✓	✓
2	AB-ICP		Ø60 – Ø315		200	2,75 – 4,0	30 - 40	M8 + M10 M10 + M12 M12 + M16	-	ECS et EF Gaz Sanitaire Chauffage Climatisation Électrique Ventilation	✓	✓
3	AB-RE		Ø18 – Ø1250		150 – 200	1,8 – 2,3	19	M8 + M10	-	Sanitaire Électrique Ventilation	✓	✓
4	AB-RA		Ø15 – Ø125		80	1,5	20	M8	-	Sanitaire Électrique	-	-
5	AB-IA		Ø15 – Ø125		80	1,5	20	M8	-	ECS et EF Gaz Sanitaire Chauffage Climatisation Électrique Ventilation	✓	✓
6	AB-IR		Ø15 – Ø60		60	1,2	19	M8	-	ECS et EF Gaz Sanitaire Chauffage Climatisation Électrique Ventilation	✓	✓
7	AB-GA		Ø18 – Ø160		150 – 200	1,8 – 2,3	19	M8 ≤ Ø54 M8+M10 > Ø54	De acuerdo a UNE-EN ISO 4892	Gaz	-	-
8	AB-PE		Ø28 – Ø220		154 – 1723 de acuerdo a FM Approved	1 – 2,5	21 – 39	M10 ≤ Ø115 M12 > Ø115		Contre incendie	-	-
9	AB-AIS		Ø10 – Ø219		150 - 200	1,2 – 4,0	20 - 40	M8 + M10	-	ECS et EF Gaz Sanitaire Chauffage Climatisation Électrique Ventilation	✓	✓
		M8 + M10 M12 + M16										
10	AB-RID		Ø16 – Ø160		150	1,2 – 2,0	20	M8 + M10	-	Sanitaire Gouttière	✓	✓
11	AB-M8		Ø50 – Ø315		100	0,7 - 0,9	27,4	M8	-	Sanitaire Gouttière	-	-
12	AB-DE Z / AB-DE G		Ø75 – Ø315		200	2	20	-	-	Sanitaire Gouttière	-	-
13	AB-DP Z / AB-DP G		Ø75 – Ø250		200	2	20	-	-	Sanitaire Gouttière	-	-

ITEM	CODE	PHOTO	DIMENSIONS	REVÊTEMENT	RECOMMANDEE CHARGES MAXIMALES [kg]	ÉPAISSEUR R [mm]	LARGEUR [mm]	MANCHON N	EVALUAT ION	APPLICAT IONS	ISOPHON IQUE	CTE
14	AB-ZI		Ø16 – Ø230		250 – 350	M6 – M10	-	-	-	Gaz Sanitaire	-	-
15	AB-SA		50 x100 – 100 x 500		-	5 – 6	-	-	-	Gaz Sanitaire	-	-
16	AB-GP		Ø25 – Ø235		-	0,6 – 1,7	18 – 25	-	-	Sanitaire Industriel	-	-

2. DONNÉES D'INSTALLATION

2.1 AB-RI

Collier renforcé isophonique M8+M10



Avantages



Revêtement



Zingué

Matériau de base



Tube Ventilation

Tube acier

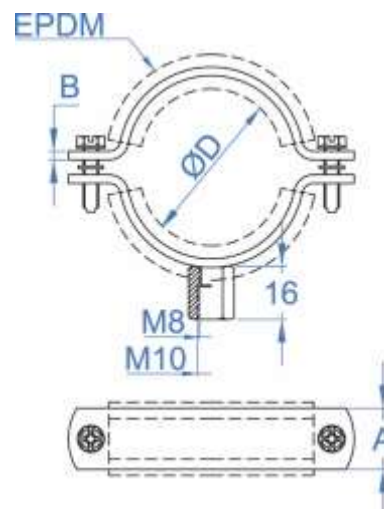
Tube cuivre

Tube plastique

Données d'installation

Code	Dimensions [mm]	Ø D (mm)	Ø D (")	A x B (mm)	Recommandée charges maximales (kg)	Caractéristiques
ABRI018	18	15 - 19	3/8"	18.5x1.75	150	<ul style="list-style-type: none"> • Pour les tuyaux de Ø18 à Ø1250 mm. • Terminaison superficielle: zingué électrolytique, recouvrement >3 microns. • Isophonique, caoutchouc EPDM pour l'isolation, la réduction du son et des vibrations. • Conforme au Code Technique de la Construction, CTE, sections Document de Base HS et HR. • Profil en acier de 1.75 ÷ 2.3 mm d'épaisseur. • Vis latérales avec rondelles en plastique pour éviter sa perte. • Renforcé. • Écrou soudé de M8+M10. • Adéquat pour tubes en acier, plastique, cuivre et de ventilation. • Indiqué pour les installations d'alimentation d'eau (ECS et EF), évacuation d'eau (sanitaire), installations thermiques (climatisation, chauffage et ventilation), air comprimé, installations de gasoil, etc. • Température de travail: -30°C ÷ +120°C. • Dimensions grand format pour tuyaux de ventilation.
ABRI022	22	20 - 25	1/2"	18.5x1.75	150	
ABRI028	28	26 - 30	3/4"	18.5x1.75	150	
ABRI035	35	32 - 36	1"	18.5x1.75	150	
ABRI040	40	38 - 43	1 1/4"	18.5x1.75	150	
ABRI048	48	47 - 51	1 1/2"	18.5x1.75	150	
ABRI054	54	53 - 56	-	18.5x1.75	150	
ABRI060	60	60 - 64	2"	18.5x1.75	150	
ABRI070	70	68 - 72	-	18.5x1.75	150	
ABRI075	75	75 - 80	2 1/2"	18.5x1.75	150	
ABRI083	83	81 - 86	-	18.5x1.75	150	
ABRI090	90	87 - 92	3"	18.5x1.75	150	
ABRI100	100	99 - 105	3 1/2"	18.5x1.75	150	
ABRI110	110	107 - 112	-	18.5x2,3	200	
ABRI115	115	113 - 118	4"	18.5x2,3	200	
ABRI125	125	125 - 130	4 1/2"	18.5x2,3	200	
ABRI133	133	132 - 137	-	18.5x2,3	200	
ABRI140	140	138 - 142	5"	18.5x2,3	200	
ABRI150	150	148 - 152	-	18.5x2,3	200	
ABRI160	160	159 - 166	6"	18.5x2,3	200	
ABRI180	180	179 - 184	8"	18.5x2,3	200	
ABRI200	200	199 - 212	-	18.5x2,3	200	
ABRI220	220	215 - 226	-	18.5x2,3	200	
ABRI250	250	245 - 254	-	18.5x2,3	200	
ABRI300	300	299 - 304	-	18.5x2,3	200	
ABRI315	315	314 - 319	-	18.5x2,3	200	
ABRI355	355	354 - 359	-	18.5x2,3	200	
ABRI400	400	399 - 404	-	18.5x2,3	200	
ABRI450	450	449 - 454	-	18.5x2,3	200	
ABRI500	500	499 - 504	-	18.5x2,3	200	
ABRI560	560	555 - 561	-	18.5x2,3	200	
ABRI600	600	599 - 604	-	18.5x2,3	200	
ABRI630	630	625 - 631	-	18.5x2,3	200	
ABRI710	710	705 - 711	-	18.5x2,3	200	
ABRI800	800	799 - 804	-	18.5x2,3	200	
ABRI900	900	899 - 904	-	18.5x2,3	200	
ABRI910	1000	999 - 1.004	-	18.5x2,3	200	
ABRI911	1120	1.115 - 1.121	-	18.5x2,3	200	
ABRI912	1250	1.245 - 1.251	-	18.5x2,3	200	

PLAN



2.2 AB-ICP

Collier renforcé isophonique pour charges lourdes



Avantages



Revêtement



Zingué

Matériau de base



Tube Ventilation

Tube acier

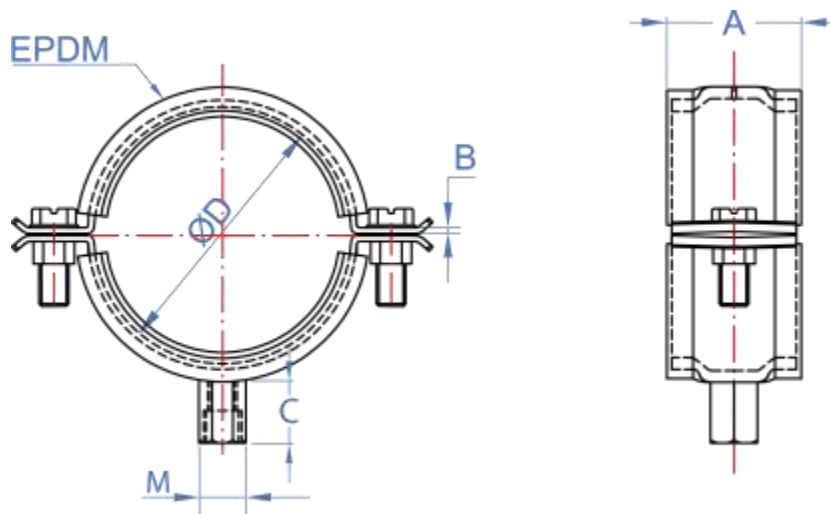
Tube cuivre

Tube plastique

Données d'installation

Code	Ø D (mm)	M	A x B (mm)	C	Plage de fixation D (mm)	Recommandée charges maximales (kg)	Caractéristiques
ABICP060	60	M8/M10	30 x 2,75	17	60 - 65	200	<ul style="list-style-type: none"> • Pour les tuyaux de Ø608 à Ø315 mm. • Terminaison superficielle : zingué électrolytique, recouvrement >5 microns. • Isophonique, caoutchouc EPDM pour l'isolation, la réduction du son et des vibrations. • Conforme au Code Technique de la Construction, CTE, sections Document de Base HS et HR. • Profil en acier de 2,75 ÷ 4,0 mm d'épaisseur. • Vis latérales avec rondelles en plastique pour éviter sa perte. • Renforcé. • Écrou soudé de M8+M10, M10+M12 et M12+M16.
ABICP075	75	M10/M12	30 x 3,0	17	75 - 78	200	
ABICP090	90	M10/M12	30 x 3,0	17	90 - 93	200	
ABICP110	110	M10/M12	30 x 3,0	17	110 - 116	200	
ABICP140	140	M12/M16	40 x 4,0	17	139 - 144	200	
ABICP160	160	M12/M16	40 x 4,0	17	160 - 166	200	
ABICP220	220	M12/M16	40 x 4,0	17	220 - 228	200	
ABICP270	270	M12/M16	40 x 4,0	17	270 - 275	200	
ABICP315	315	M12/M16	40 x 4,0	17	315 - 324	200	

PLAN



2.3 AB-RE

Collier renforcé M8+M10



Avantages



Revêtement



Zingué

Matériau de base



Tube Ventilation

Tube acier

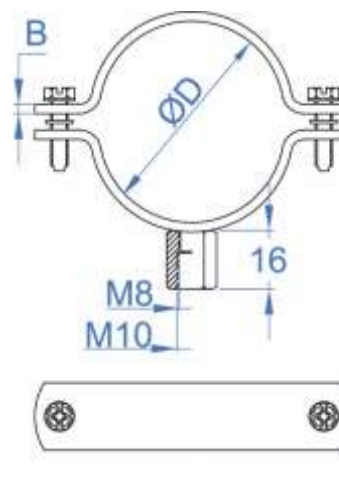
Tube cuivre

Tube plastique

Données d'installation

Code	Dimensions [mm]	Ø D (mm)	Ø D (")	A x B (mm)	Recommandée charges maximales (kg)	Caractéristiques
ABRE018	18	15 - 19	3/8"	19x1.8	150	<ul style="list-style-type: none"> • Pour les tuyaux de Ø18 à Ø1250 mm. • Terminaison superficielle: zingué électrolytique, recouvrement >3 microns. • Profil en acier de 1.8 ÷ 2.3 mm d'épaisseur. • Vis latérales avec rondelles en plastique pour éviter sa perte. • Renforcé. • Écrou soudé de M8+M10. • Adéquat pour tubes en acier, plastique, cuivre et de ventilation. • Indiqué pour les installations sanitaires. Electriques et de ventilation. • Dimensions grand format pour tuyaux de ventilation
ABRE022	22	20 - 25	1/2"	19x1.8	150	
ABRE028	28	26 - 30	3/4"	19x1.8	150	
ABRE035	35	32 - 36	1"	19x1.8	150	
ABRE040	40	38 - 43	1 1/4"	19x1.8	150	
ABRE048	48	47 - 51	1 1/2"	19x1.8	150	
ABRE054	54	53 - 56	-	19x1.8	150	
ABRE060	60	60 - 64	2"	19x1.8	150	
ABRE070	70	68 - 72	-	19x1.8	150	
ABRE075	75	75 - 80	2 1/2"	19x1.8	150	
ABRE083	83	81 - 86	-	19x1.8	150	
ABRE090	90	87 - 92	3"	19x1.8	150	
ABRE100	100	99 - 105	3 1/2"	19x1.8	150	
ABRE110	110	107 - 112	-	19x2,3	200	
ABRE115	115	113 - 118	4"	19x2,3	200	
ABRE125	125	125 - 130	4 1/2"	19x2,3	200	
ABRE133	133	132 - 137	-	19x2,3	200	
ABRE140	140	138 - 142	5"	19x2,3	200	
ABRE150	150	148 - 152	-	19x2,3	200	
ABRE160	160	159 - 166	6"	19x2,3	200	
ABRE180	180	179 - 184	8"	19x2,3	200	
ABRE200	200	199 - 212	-	19x2,3	200	
ABRE220	220	215 - 226	-	19x2,3	200	
ABRE250	250	245 - 254	-	19x2,3	200	
ABRE300	300	299 - 304	-	19x2,3	200	
ABRE315	315	314 - 319	-	19x2,3	200	
ABRE355	355	354 - 359	-	19x2,3	200	
ABRE400	400	399 - 404	-	19x2,3	200	
ABRE450	450	449 - 454	-	19x2,3	200	
ABRE500	500	499 - 504	-	19x2,3	200	
ABRE560	560	555 - 561	-	19x2,3	200	
ABRE600	600	599 - 604	-	19x2,3	200	
ABRE630	630	625 - 631	-	19x2,3	200	
ABRE710	710	705 - 711	-	19x2,3	200	
ABRE800	800	799 - 804	-	19x2,3	200	
ABRE900	900	899 - 904	-	19x2,3	200	
ABRE910	1000	999 - 1.004	-	19x2,3	200	
ABRE911	1120	1.115 - 1.121	-	19x2,3	200	
ABRE912	1250	1.245 - 1.251	-	19x2,3	200	

PLAN



2.4 AB-RA

Collier renforcé M8 ouvert



Avantages



Revêtement



Zingué

Matériau de base



Tube acier

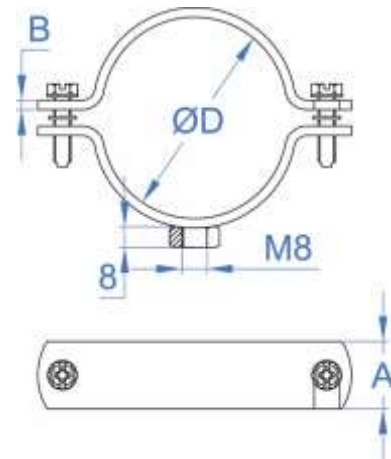
Tube cuivre

Tube plastique

Données d'installation

Code	Dimensions [mm]	Ø D (mm)	Ø D (")	A x B (mm)	Recommandée charges maximales (kg)	Caractéristiques
ABRA015	15	12-16	1/4"	20x1,5	80	<ul style="list-style-type: none"> • Pour les tuyaux de Ø15 à Ø125 mm. • Terminaison superficielle: zingué électrolytique, recouvrement >5 microns. • Ouverture latérale pour permettre une installation rapide. • Écrou soudé de M8. • Vis latérales avec rondelles en plastique pour éviter sa perte. • Profil en acier de 1.5 mm d'épaisseur. • Spécialement indiqué pour tuyaux de sanitaires et électriques. • Facilité et rapidité d'installation
ABRA018	18	15 - 19	3/8"	20x1,5	80	
ABRA022	22	20 - 25	1/2"	20x1,5	80	
ABRA028	28	26 - 30	3/4"	20x1,5	80	
ABRA035	35	32 - 36	1"	20x1,5	80	
ABRA042	42	38 - 43	1 1/4"	20x1,5	80	
ABRA048	48	47 - 51	1 1/2"	20x1,5	80	
ABRA054	54	53 - 58	-	20x1,5	80	
ABRA060	60	60 - 64	2"	20x1,5	80	
ABRA075	75	75 - 80	2 1/2"	20x1,5	80	
ABRA090	90	87 - 92	3"	20x1,5	80	
ABRA100	100	99 - 105	3 1/2"	20x1,5	80	
ABRA110	110	107 - 112	-	20x1,5	80	
ABRA115	115	113 - 118	4"	20x1,5	80	
ABRA125	125	125 - 130	4 1/2"	20x1,5	80	

PLAN



2.5 AB-IA

Collier renforcé isophonique M8 ouvert



Avantages



Revêtement



Cincado

Matériau de base



Tubo Acero

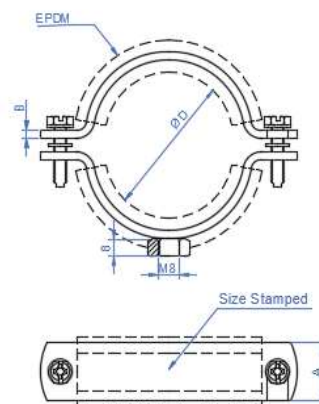
Tubo Cobre

Tubo PVC

Données d'installation

Code	Dimensions [mm]	Ø D (mm)	Ø D (")	A x B (mm)	Recommandée charges maximales (kg)	Caractéristiques
ABIA015	15	12-16	1/4"	20x1,5	80	<ul style="list-style-type: none"> • Pour les tuyaux de Ø15 à Ø125 mm. • Terminaison superficielle: zingué électrolytique, recouvrement >5 microns. • Ouverture latérale pour permettre une installation rapide. • Isophonique, caoutchouc EPDM pour l'isolation, la réduction du son et des vibrations. • Écrou soudé de M8. • Conforme au Code Technique de la Construction, CTE, sections Document de Base HS et HR. • Vis latérales avec rondelles en plastique pour éviter sa perte. • Profil en acier de 1.5 mm d'épaisseur. • Indiqué pour les installations d'alimentation d'eau (ECS et EF), évacuation d'eau (sanitaire), installations thermiques (climatisation), air comprimé, installations de gasoil, etc. • Température de travail: -30°C ÷ +120°C. • Installation facile, économique et rapide.
ABIA018	18	15 - 19	3/8"	20x1,5	80	
ABIA022	22	20 - 25	1/2"	20x1,5	80	
ABIA028	28	26 - 30	3/4"	20x1,5	80	
ABIA035	35	32 - 36	1"	20x1,5	80	
ABIA042	42	38 - 43	1 1/4"	20x1,5	80	
ABIA048	48	47 - 51	1 1/2"	20x1,5	80	
ABIA054	54	53 - 58	-	20x1,5	80	
ABIA060	60	60 - 64	2"	20x1,5	80	
ABIA075	75	75 - 80	2 1/2"	20x1,5	80	
ABIA090	90	87 - 92	3"	20x1,5	80	
ABIA100	100	99 - 105	3 1/2"	20x1,5	80	
ABIA110	110	107 - 112	-	20x1,5	80	
ABIA115	115	113 - 118	4"	20x1,5	80	
ABIA125	125	125 - 130	4 1/2"	20x1,5	80	

PLAN



2.6 AB-IR

Collier isophonique M8 installation rapide



Avantages



Revêtement



Zingué

Matériau de base



Tube acier



Tube cuivre

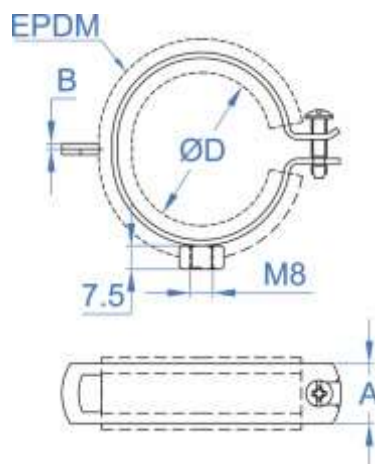


Tube plastique

Données d'installation

Code	Dimensions [mm]	Ø D (mm)	Ø D (")	A x B (mm)	Recommandée charges maximales (kg)	Caractéristiques
ABIR015	16	14 - 15	1/4"	19x1,2	60	<ul style="list-style-type: none"> • Pour les tuyaux de Ø16 à Ø60 mm. • Terminaison superficielle: zingué électrolytique, recouvrement >5 microns. • Ouverture verticale pour permettre une installation rapide. Avec une seule vis. • Isophonique, caoutchouc EPDM pour l'isolation, la réduction du son et des vibrations. • Ouverture de M8. • Conforme au Code Technique de la Construction, CTE, sections Document de Base HS et HR. • Profil en acier de 1.5 mm d'épaisseur. • Indiqué pour les installations d'alimentation d'eau (ECS et EF), évacuation d'eau (sanitaire), installations thermiques (climatisation), air comprimé, installations de gasoil, etc. • Température de travail: -30°C ÷ +120°C. • Installation facile et rapide.
ABIR018	18	16 - 19	3/8"	19x1,2	60	
ABIR022	22	21 - 23	1/2"	19x1,2	60	
ABIR028	28	26 - 28	3/4"	19x1,2	60	
ABIR035	35	32 - 35	1"	19x1,2	60	
ABIR040	42	40 - 43	1 1/4"	19x1,2	60	
ABIR048	48	48 - 51	1 1/2"	19x1,2	60	
ABIR054	54	52 - 56	-	19x1,2	60	
ABIR060	60	57 - 60	2"	19x1,2	60	

PLAN



2.7 AB-GA

Collier jaune pur gaz M8+M10



Avantages



Revêtement



laqué jaune

Matériau de base



Tube acier

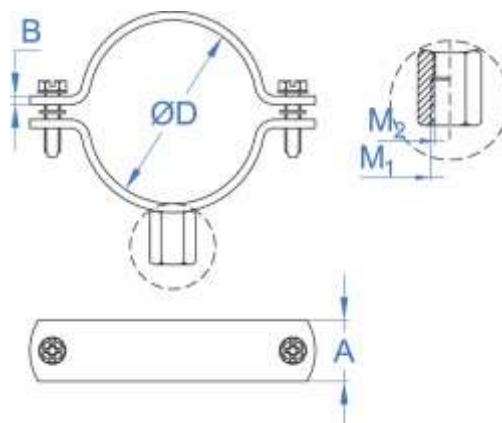
Tube gaz

Tube plastique

Données d'installation

Code	Dimensions [mm]	Ø D (mm)	Ø D (")	A x B (mm)	Recommandée charges maximales (kg)	M	Caractéristiques
ABGA018	18	16 – 20	3/8"	19x1.8	200	M8	<ul style="list-style-type: none"> • Pour les tuyaux de Ø18 à Ø160 mm. • Terminaison superficielle: laqué jaune, pour identifier les tuyaux à gaz. • Profil en acier de 1.8 ÷ 2.3 mm d'épaisseur. • Vis latérales avec rondelles en plastique pour éviter sa perte. • Écrou soudé: <ul style="list-style-type: none"> ▪ Seulement M8: de Ø18 à Ø54. ▪ M8+M10: de Ø60 à Ø160. • Indiquée spécialement pour tuyaux à gaz.
ABGA022	22	20 – 24	1/2"	19x1.8	200	M8	
ABGA028	28	26 – 30	3/4"	19x1.8	200	M8	
ABGA035	35	33 – 37	1"	19x1.8	200	M8	
ABGA040	40	38 – 42	1 1/4"	19x1.8	200	M8	
ABGA048	48	46 – 50	1 1/2"	19x1.8	200	M8	
ABGA054	54	52 – 56	-	19x1.8	200	M8	
ABGA060	60	58 – 62	2"	19x1.8	200	M8+M10	
ABGA075	75	73 – 77	2 1/2"	19x1.8	200	M8+M10	
ABGA090	90	88 – 92	3"	19x1.8	200	M8+M10	
ABGA100	100	98 – 102	3 1/2"	19x1.8	200	M8+M10	
ABGA110	110	108 – 112	-	19x1.8	200	M8+M10	
ABGA115	115	113 – 117	4"	19x1.8	200	M8+M10	
ABGA140	140	138 – 142	5"	19x2.3	200	M8+M10	
ABGA160	160	158 – 162	6"	19x2.3	200	M8+M10	

PLAN



2.8 AB-PE

Collier poire avec douille à suspendre

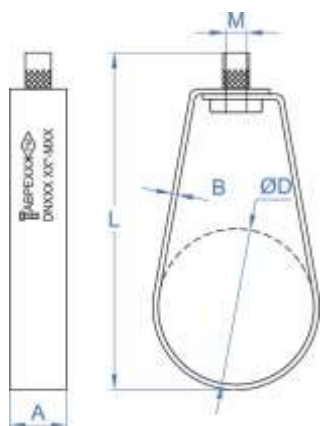


Avantages	Revêtement	Matériau de base	
	Zingué	Tube acier	Tube incendie

Données d'installation

Code	Dimensions [mm]	Ø D (mm)	Ø D (")	A x B (mm)	Recommandée charges maximales (kg)	Longueur (mm)	M	DN
ABPE028	28	25 - 31	3/4"	21 x 1	154	72	M10 (3/8")	DN 20
ABPE035	35	32 - 38	1"	21 x 1	186	78	M10 (3/8")	DN 25
ABPE040	44	41 - 47	1 1/4"	21 x 1,2	195	88	M10 (3/8")	DN 32
ABPE048	50	47 - 53	1 1/2"	21 x 1,2	236	95	M10 (3/8")	DN 40
ABPE060	62	59 - 65	2"	21 x 1,2	288	105	M10 (3/8")	DN 50
ABPE075	77	74 - 80	2 1/12"	21 x 1,2	426	125	M10 (3/8")	DN 65
ABPE090	90	87 - 93	3"	21 x 1,2	481	140	M10 (3/8")	DN 80
ABPE100	100	97 - 103	3 1/2"	21 x 1,2	569	160	M10 (3/8")	DN 90
ABPE115	115	112 - 118	4"	21 x 2	669	173	M10 (3/8")	DN 100
ABPE140	142	139 - 145	5"	31 x 2	907	209	M12 (1/2")	DN 125
ABPE160	170	167 - 173	6"	31 x 2,25	1186	249	M12 (1/2")	DN 150
ABPE220	221	218 - 224	8"	39 x 2,5	1723	309	M12 (1/2")	DN 200

PLAN



Caractéristiques

- Pour les tuyaux de DN20 à DN200 mm.
- Terminaison superficielle: zingué électrolytique, recouvrement >5 microns.
- Collier d'une seule pièce, sans vis, avec écrou et moleté.
- Écrou M10 ou M12 suivant la dimension.
- Agrément FM disponible.
- Spécialement indiqué pour tuyaux horizontaux et suspendus pour installations contre incendies.
- Facilité et rapidité d'installation.

2.9 AB- AIS

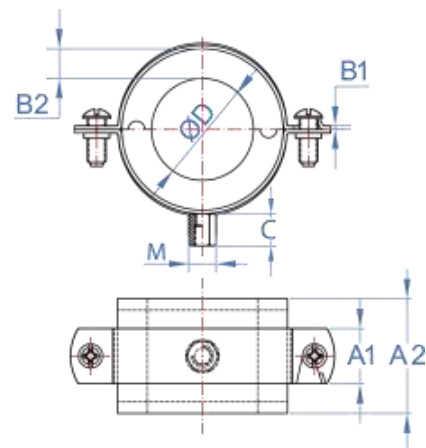
Collier de serrage thermique

	Avantages	Revêtement	Matériau de base		
		Zingué		Tube acier	Tube cuivre

Données d'installation

Code	Ø D	B2	M	A1 x B1	A2	C	Plage de fixation D (mm)	Recommandée charges maximales (kg)	Caractéristiques
ABAI13010	10	13	M8/M10	20 x 1,2	20	17	10 - 12	150	<ul style="list-style-type: none"> • Pour les tuyaux de Ø10 à Ø219 mm. • Terminaison superficielle : zingué électrolytique, recouvrement >5 microns. • Isophonique, caoutchouc EPDM pour l'isolation, la réduction du son et des vibrations. • Conforme au Code Technique de la Construction, CTE, sections Document de Base HS et HR. • Profil en acier de 1.75 ÷ 2.3 mm d'épaisseur. • Vis latérales avec rondelles en plastique pour éviter sa perte. • Renforcé. • Écrou soudé de M8+M10 et M12+M16 • Spécialement indiqué pour éviter les ponts thermiques et éviter la condensation dans les tuyaux. • Facilité et rapidité d'installation.
ABAI13012	12	13	M8/M10	20 x 1,2	20	17	12 - 15	150	
ABAI13015	15	13	M8/M10	20 x 1,2	20	17	15 - 16	150	
ABAI13018	18	13	M8/M10	20 x 1,2	20	17	17 - 18	150	
ABAI13022	22	13	M8/M10	20 x 1,2	20	17	21 - 22	150	
ABAI13028	28	13	M8/M10	20 x 1,5	20	17	27 - 28	150	
ABAI19010	10	19	M8/M10	25 x 1,5	25	17	10 - 12	150	
ABAI19012	12	19	M8/M10	25 x 1,5	25	17	12 - 15	150	
ABAI19015	15	19	M8/M10	25 x 1,5	25	17	15 - 16	150	
ABAI19017	17	19	M8/M10	25 x 1,5	25	17	17	150	
ABAI19018	18	19	M8/M10	25 x 1,5	25	17	17 - 18	150	
ABAI19022	22	19	M8/M10	25 x 1,5	25	17	21 - 22	150	
ABAI19028	28	19	M8/M10	25 x 1,5	25	17	27 - 28	150	
ABAI19035	35	19	M8/M10	25 x 1,5	25	17	35	150	
ABAI19042	42	19	M8/M10	25 x 1,5	25	17	42	150	
ABAI19054	54	19	M8/M10	25 x 1,5	25	17	54	150	
ABAI19060	60	19	M8/M10	25 x 2,0	25	17	60	150	
ABAI19064	64	19	M8/M10	25 x 2,0	25	17	64	150	
ABAI19067	67	19	M8/M10	25 x 2,0	25	17	67	150	
ABAI19076	76	19	M8/M10	25 x 2,0	25	17	76	150	
ABAI19080	80	19	M8/M10	25 x 2,0	25	17	80	150	
ABAI19114	114	19	M8/M10	25 x 2,0	25	17	114	150	
ABAI30027	27	30	M8/M10	25 x 2,0	25	17	27 - 28	150	
ABAI30034	34	30	M8/M10	25 x 2,0	25	17	34 - 35	150	
ABAI30042	42	30	M8/M10	30 x 2,0	30	17	42	150	
ABAI30049	49	30	M8/M10	30 x 2,0	30	17	49	150	
ABAI30054	54	30	M8/M10	30 x 2,0	30	17	54	150	
ABAI30060	60	30	M8/M10	30 x 2,0	30	17	60	150	
ABAI30076	76	30	M8/M10	30 x 2,0	30	17	76	150	
ABAI30089	89	30	M8/M10	30 x 2,0	30	17	88,9	150	
ABAI30108	108	30	M8/M10	40 x 4,0	40	17	108	200	
ABAI30114	114	30	M8/M10	40 x 4,0	40	17	114	200	
ABAI40049	49	40	M8/M10	30 x 3,0	30	17	49	200	
ABAI40060	60	40	M8/M10	40 x 4,0	40	17	60	200	
ABAI40089	89	40	M8/M10	40 x 4,0	40	17	89	200	
ABAI40114	115	40	M8/M10	40 x 4,0	40	17	115	200	
ABAI40133	133	40	M8/M10	40 x 4,0	40	17	133	200	
ABAI40140	140	40	M8/M10	40 x 4,0	40	17	140	200	
ABAI40159	159	40	M12/M16	40 x 4,0	40	17	159	200	
ABAI40168	168	40	M12/M16	40 x 4,0	40	17	168	200	
ABAI40219	219	40	M12/M16	40 x 4,0	40	17	219	200	

PLAN



2.10 AB- RID

Collier de serrage isophonique renforcé glissant M8 + M10



Avantages



Revêtement



Zingué

Matériau de base



Tube acier

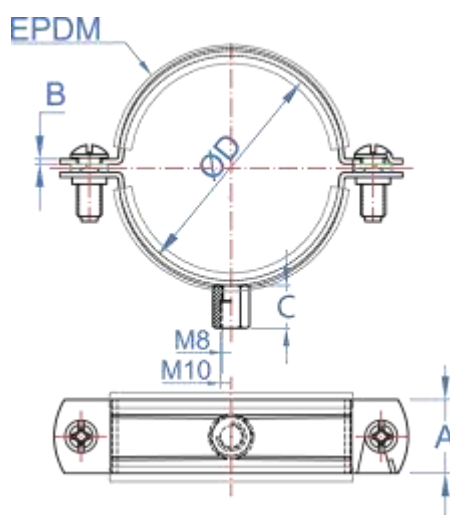
Tube cuivre

Tube plastique

Données d'installation

Code	Ø D (mm)	A x B (mm)	C	Plage de fixation D (mm)	Recommandée charges maximales (kg)	Caractéristiques
ABRID016	16	20 x 1,2	17	16 - 19	150	<ul style="list-style-type: none"> • Pour les tuyaux de Ø16 à Ø160 mm. • Terminaison superficielle : zingué électrolytique, recouvrement >3 microns. • Vis latérales avec rondelles en plastique pour éviter sa perte. • Profil en acier de 1,25 – 2,0 mm d'épaisseur. • Spécialement indique pour tuyaux du PVC • Facilité et rapidité d'installation.
ABRID020	20	20 x 1,2	17	20 - 23	150	
ABRID025	25	20 x 1,2	17	25 - 30	150	
ABRID032	32	20 x 1,2	17	31 - 36	150	
ABRID040	40	20 x 1,2	17	40 - 46	150	
ABRID050	50	20 x 1,5	17	48 - 53	150	
ABRID063	63	20 x 1,5	17	60 - 65	150	
ABRID075	75	20 x 1,5	17	72 - 78	150	
ABRID090	90	20 x 1,5	17	87 - 92	150	
ABRID110	110	20 x 2,0	17	105 - 115	150	
ABRID125	125	20 x 2,0	17	124 - 130	150	
ABRID140	140	20 x 2,0	17	135 - 145	150	
ABRID160	160	20 x 2,0	17	160 - 168	150	

PLANO



2.11 AB-M8

Collier gouttière M8



Avantages



Revêtement



Zingué

Matériau de base



Tube acier

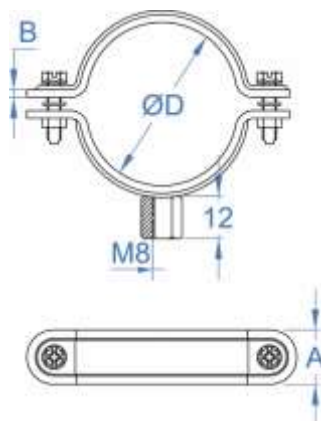
Tube cuivre

Tube plastique

Données d'installation

Code	Dimensions [mm]	Ø D (mm)	A x B (mm)	Recommandée charges maximales (kg)	Caractéristiques
ABM8050	50	49 - 54	27.4 x 0.7	100	<ul style="list-style-type: none"> • Pour les tuyaux de Ø50 à Ø315 mm. • Terminaison superficielle: zingué électrolytique, recouvrement >3 microns. • Vis latérales avec rondelles en plastique pour éviter sa perte. • Profil en acier de 1.5 mm d'épaisseur. • Ecrou M8 riveté. • Spécialement indiqué pour tuyaux en PVC de gouttière. • Facilité et rapidité d'installation.
ABM8063	63	60 - 65	27.4 x 0.7	100	
ABM8075	75	75 - 80	27.4 x 0.7	100	
ABM8090	90	88 - 92	27.4 x 0.7	100	
ABM8110	110	108 - 113	27.4 x 0.7	100	
ABM8125	125	124 - 130	27.4 x 0.7	100	
ABM8160	160	159 - 165	27.4 x 0.9	100	
ABM8200	200	199 - 203	27.4 x 0.9	100	
ABM8250	250	249 - 254	27.4 x 0.9	100	
ABM8315	315	314 - 319	27.4 x 0.9	100	

PLAN



2.12 AB-DE

Collier de descente encastré



Avantages



Revêtement



Zingué et galvanisé

Matériau de base



Tube acier

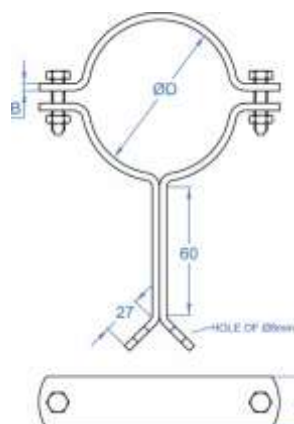


Tube plastique

Données d'installation

Code	Dimensions [mm]	Ø D (mm)	Ø D (")	A x B (mm)	Recommandée charges maximales (kg)	Revêtement	Caractéristiques
ABDE075	75	75 - 80	2 1/2"	20x2	200		<ul style="list-style-type: none"> • Conçu pour être encastré. • Vis avec écrous en vrac pour faciliter l'installation. • Pour les tuyaux de Ø75 à Ø315 mm. • Terminaison superficielle: zingué électrolytique, recouvrement >5 microns. • Vis de longueur M6x30. • Indiqué pour fixation de tuyaux verticaux en plastique et acier, aussi bien encastré dans un mur. • Collier renforcé de 2.5 mm d'épaisseur. • Facilité et rapidité d'installation.
ABDE090	90	87 - 92	3"	20x2	200		
ABDE110	110	107 - 112	-	20x2	200		
ABDE125	125	125 - 130	4 1/2"	20x2	200		
ABDE160	160	159 - 166	6"	20x2	200		
ABDE200	200	199 - 212	-	20x2	200		
ABDE250	250	245 - 254	-	20x2	200		
ABDE315	315	314 - 319	-	20x2	200		

PLAN



2.13 AB-DP

Collier de descente de gouttière avec patte à vis



Avantages



Revêtement



Zingué et galvanisé

Matériau de base



Tube acier

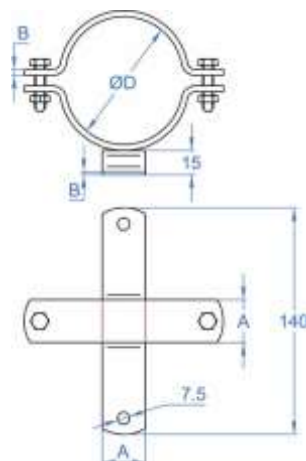


Tube plastique

Données d'installation

Code	Dimensions [mm]	Ø D (mm)	Ø D (")	A x B (mm)	Recommandée charges maximales (kg)	Revêtement	Caractéristiques
ABDP075	75	75 - 80	2 1/2"	20x2	200		<ul style="list-style-type: none"> • Pour les tuyaux de Ø75 à Ø250 mm. • Conçu pour être fixé sur le mur. • Vis avec écrous en vrac pour faciliter l'installation. • Terminaison superficielle: zingué électrolytique, recouvrement >5 microns. • Vis de longueur M6x25.
ABDP090	90	87 - 92	3"	20x2	200		
ABDP110	110	107 - 112	-	20x2	200		
ABDP125	125	125 - 130	4 1/2"	20x2	200		
ABDP160	160	159 - 166	6"	20x2	200		<ul style="list-style-type: none"> • Indiqué pour fixation de tuyaux verticaux en plastique et acier, principalement sur façades avec cheville ou vis. • Collier renforcé de 2 mm d'épaisseur..
ABDP200	200	199 - 212	-	20x2	200		
ABDP250	250	245 - 254	-	20x2	200		

PLAN



2.14 AB-ZI

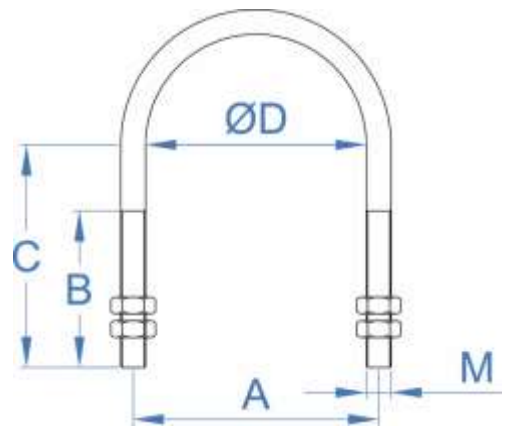
Étrier

	Avantages	Revêtement	Matériau de base
		 Zingué	 Tube acier

Données d'installation

Code	M	Ø D (")	A (mm)	B (mm)	C (mm)	Recommandée charges maximales (kg)	Caractéristiques
AZIM060125	M6	-	16	14	20	250	<ul style="list-style-type: none"> • Permet une installation rapide, simple et versatile. • Indiqué pour fixation de tubes en acier dans des supports et profils métalliques. • Fixation sûre par le biais de 2 écrous à chaque côté, 4 écrous. • Terminaison superficielle: zingué électrolytique, recouvrement >5 microns. • Grand rang de dimensions. Diamètres disponibles: M6, M8 y M10. • Installation rapide et résistante.
AZIM060250	M6	1/4"	20	14	20	250	
AZIM060375	M6	3/8"	23,5	15	23	250	
AZIM060500	M6	1/2"	27,5	17	25	250	
AZIM060750	M6	3/4"	33	19	31	250	
AZIM061000	M6	1"	39,5	24	39	250	
AZIM061250	M6	1 1/4"	48,5	24	44	250	
AZIM081500	M8	1 1/2"	56,5	26	48	350	
AZIM082000	M8	2"	68,5	26	53	350	
AZIM082250	M8	2 1/4"	83	35	63	350	
AZIM082500	M8	2 1/2"	83	35	71	350	
AZIM083000	M8	3"	99	35	76	350	
AZIM083500	M8	3 1/2"	112	35	82	350	
AZIM084000	M8	4"	125	35	87	350	
AZIM084500	M8	4 1/2"	140	40	100	350	
AZIM085000	M8	5"	152	40	105	350	
AZIM086000	M8	6"	179	40	118	350	
AZIM103000	M10	3"	100	45	66	350	
AZIM103500	M10	3 1/2"	110	50	94	350	
AZIM104000	M10	4"	125	55	97,5	350	
AZIM105000	M10	5"	150	55	108	350	
AZIM106000	M10	6"	170	55	125	350	
AZIM108000	M10	8"	230	55	148	350	

PLAN



2.15 AB-SA

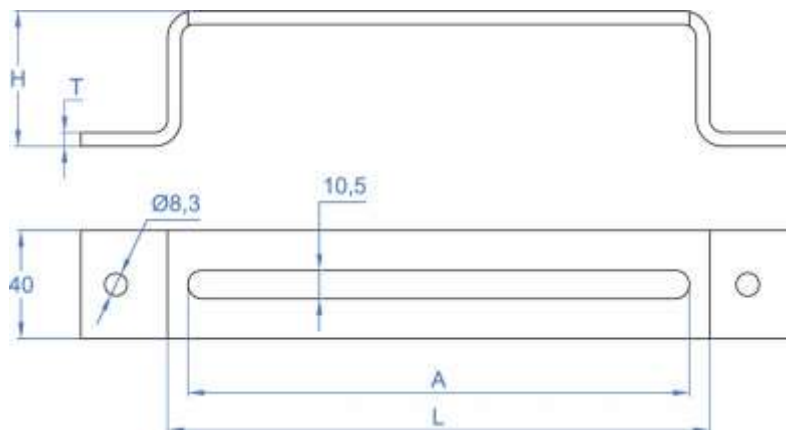
Support pour étriers

	Avantages	Revêtement	Matériau de base
	 M8 & M10	 Zingué	 Tube acier

Données d'installation

Code	Dimensions [mm]	H (mm)	L (mm)	A (mm)	T (mm)	Caractéristiques
ABSA050100	50 x 100	50	100	85	5	<ul style="list-style-type: none"> • Permet une installation rapide, simple et versatile. • Pour étrier de M8 y M10. • Fixation rapide, résistante et sure. • Adéquat pour être utilisé avec un étrier M8 (avec rondelle DIN 9021) et M10. • Indiqué pour fixation de tubes en acier dans des supports et profils métalliques. • Épaisseur générale 5 mm. Pour des longueurs supérieures à 500, avec une épaisseur de 6 mm. • Grand rang de longueur, de 100 mm jusqu'à 600 mm. • Hauteur, H, de 50 mm et 100 mm.
ABSA050125	50 x 125	50	125	110	5	
ABSA050200	50 x 200	50	200	185	5	
ABSA050300	50 x 300	50	300	285	5	
ABSA050400	50 x 400	50	400	385	5	
ABSA050500	50 x 500	50	500	485	6	
ABSA050600	50 x 600	50	600	585	6	
ABSA100100	100 x 100	100	100	85	5	
ABSA100125	100 x 125	100	125	110	5	
ABSA100200	100 x 200	100	200	185	5	
ABSA100300	100 x 300	100	300	285	5	
ABSA100400	100 x 400	100	400	385	5	
ABSA100500	100 x 500	100	500	485	6	

PLAN



2.16 AB-GP		Collier grande pression				
	Avantages		Revêtement	Matériau de base		
			 Zingué	 Tube Ventilation	 Tube acier	 Tube cuivre
Données d'installation						
Code	MxL	Ø D (mm)	A	B	Caractéristiques	
AGP023025	M5 x 40	23-25	18	0,6	<ul style="list-style-type: none"> • Pour les tuyaux de Ø25 à Ø135 mm. • Terminaison superficielle: zingué électrolytique, recouvrement >5 microns. • Vis qualité 8.8. • Profil de bande de 0.6 à 1.7 suivant la dimension. • Spécialement indiqué pour les tuyaux d'arrosage et tuyaux. • Facilité et rapidité d'installation. • Bande arrondie pour ne pas endommager le tube. • Grande capacité de serrage. 	
AGP026028	M5 x 40	26-28	18	0,6		
AGP029031	M6 x 50	29-31	20	0,8		
AGP032035	M6 x 50	32-35	20	0,8		
AGP036039	M6 x 50	36-39	20	0,8		
AGP040043	M6 x 50	40-43	20	0,8		
AGP044047	M6 x 55	44-47	22	1.2		
AGP048051	M6 x 55	48-51	22	1.2		
AGP052055	M6 x 55	52-55	22	1.2		
AGP056059	M6 x 55	56-59	22	1.2		
AGP060063	M6 x 55	60-63	22	1.2	<p style="text-align: center;">PLAN</p>	
AGP064067	M8 x 70	64-67	22	1,5		
AGP068073	M8 x 70	68-73	24	1,5		
AGP074079	M8 x 70	74-79	24	1,5		
AGP080085	M8 x 70	80-85	24	1,5		
AGP086091	M8 x 70	86-91	24	1,5		
AGP092097	M8 x 70	92-97	24	1,5		
AGP098103	M8 x 70	98-103	24	1,5		
AGP104112	M8 x 80	104-112	24	1,5		
AGP113121	M8 x 80	113-121	24	1,5		
AGP122130	M8 x 80	122-130	24	1,5		
AGP131139	M10 x 90	131-139	25	1,5		
AGP140148	M10 x 90	140-148	25	1,5		
AGP149161	M10 x 110	149-161	25	1.7		
AGP162174	M10 x 110	162-174	25	1.7		
AGP175187	M10 x 110	175-187	25	1.7		
AGP188200	M10 x 110	188-200	25	1.7		
AGP201213	M10 x 110	201-213	25	1.7		
AGP214226	M10 x 110	214-226	25	1.7		
AGP227238	M10 x 110	227-238	25	1.7		