

# COLLIERS INOXYDABLES

 Désignation: **COLLIERS INOXYDABLES**

 Codes: **ABRIA2, ABRIA4, ABREA2, ABREA4, ABM6A2, ABSF2, AZ-A2**

 Référence: **FT ABRAI-fr**

 Date: **05/12/19**

 Misses à jour: **5**

 Page: **1 de 9**

**AB-RI A2**

**AB-RE A2**

**AB-M6 A2**

**AB-RI A4**

**AB-RE A4**

**AB-SF A2**

**AZ-A2**

## CARACTERISTIQUES

Colliers en acier inoxydable.

Pour la fixation de tubes en acier, en acier inoxydable, en plastique ou en gomme.

Structure renforcée.

Écrou M8 + M10 flexibilité pour l'installation.

Variété de formats: isophonique, standard, sans fin, M6.

## EXEMPLES D'APPLICATION



Usos: fixation de tuyaux en plastique, tuyaux métalliques, installations industrielles horizontales et verticales alimentaires, hautes pressions et environnements agressifs.

# COLLIERS INOXYDABLES

Désignation: COLLIERS INOXYDABLES

Codes: ABRIA2, ABRIA4, ABREA2, ABREA4, ABM6A2, ABSF2, AZ-A2

Référence: FT ABRAI-fr

Date: 05/12/19

Misses à jour: 5

Page: 2 de 9

## 1. GAMME

ITEM	CODE	PHOTO	MATERIEL	DIMENSIONS	ÉPAISSEUR	LARGEUR	ÉCROU	CHARGE MAXIMALE RECOMMANDÉE	VIS	ISOPHONIQUE	CTE (Code Technique de la Construction)
1	ABRIA2			Ø18 ÷ Ø160 mm	18,5 mm	1,7 mm	M8+M10	150	Vis	✓	✓
2	ABRIA4			Ø18 ÷ Ø160 mm	18,5 mm	1,7 mm	M8+M10	150	Vis	✓	✓
3	ABREA2			Ø18 ÷ Ø200 mm	18,5 mm	1,7 mm	M8+M10	150	Vis	--	--
4	ABREA4			Ø18 ÷ Ø200 mm	18,5 mm	1,7 mm	M8+M10	150	Vis	--	--
5	ABM6A2			Ø12 ÷ Ø28 mm	16 mm	1,5 mm	M6	70	Vis	--	--
6	ABSF2			Ø10 ÷ Ø150 mm	9 mm	0,7 mm	--	--	Vis avec rondelle estampée	--	--
7	AZA2			1/2" – 8"	M6 – M10	--	M6 – M10	250 - 350	--	--	--

# COLLIERS INOXYDABLES

Désignation: COLLIERS INOXYDABLES

Codes: ABRIA2, ABRIA4, ABREA2, ABREA4, ABM6A2, ABSF2, AZ-A2

Référence: FT ABRAI-fr

Date: 05/12/19

Misses à jour: 5

Page: 3 de 9

## 2. DONNÉES TECHNIQUES

### 2.1 ABRIA2

### Collier isophonique renforcé M8+M10 Inoxydable A2



#### MATÉRIAUX ET GÉOMÉTRIE



Inoxydable A2

Ecrou M8+M10

Renforcé

#### MATERIAL DE USO



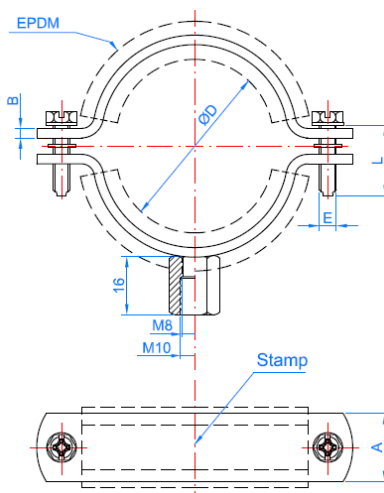
Tube acier

Tube acier inoxydable

Tubo plástico

#### Données d'installation

CODE	ØD [mm]	ØD ["]	AxB [mm]	Charge [kg]
ABRIA2018	15 - 18	3/8"	18,5 x 1,7	150
ABRIA2022	20 - 24	1/2"	18,5 x 1,7	150
ABRIA2028	26 - 30	3/4"	18,5 x 1,7	150
ABRIA2035	32 - 36	1"	18,5 x 1,7	150
ABRIA2040	36 - 42	1 1/4"	18,5 x 1,7	150
ABRIA2048	47 - 50	1 1/2"	18,5 x 1,7	150
ABRIA2054	51 - 55	-	18,5 x 1,7	150
ABRIA2060	60 - 64	2"	18,5 x 1,7	150
ABRIA2075	75 - 80	2 1/2"	18,5 x 1,7	150
ABRIA2090	87 - 92	3"	18,5 x 1,7	150
ABRIA2110	106 - 112	-	18,5 x 1,7	150
ABRIA2115	114 - 119	4"	18,5 x 1,7	150
ABRIA2125	124 - 131	4 1/2"	18,5 x 1,7	150
ABRIA2140	133 - 140	5"	18,5 x 1,7	150
ABRIA2160	159 - 163	6"	18,5 x 1,7	150



# COLLIERS INOXYDABLES

Désignation: **COLLIERS INOXYDABLES**

Codes: ABRIA2, ABRIA4, ABREA2, ABREA4, ABM6A2, ABSF2, AZ-A2

Référence: FT ABRAI-fr

Date: 05/12/19

Misses à jour: 5

Page: 4 de 9

## 2.2 ABRIA4

### Collier isophonique renforcé M8+M10 Inoxydable A4



#### MATÉRIAUX ET GÉOMÉTRIE



Inoxydable A4

Ecrou M8+M10

Renforcé

#### MATÉRIEL D'UTILISATION



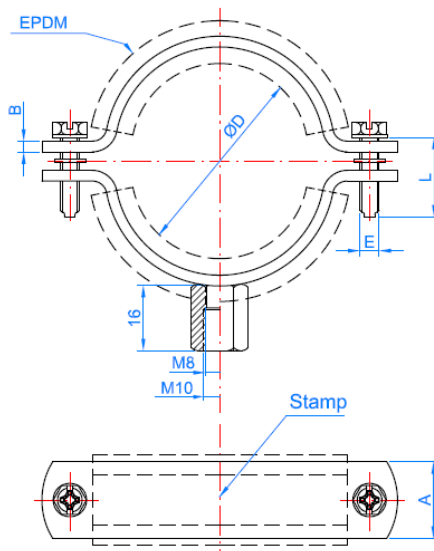
Tube acier

Tube acier inoxydable

Tube plastique

#### Données d'installation

CODE	ØD [mm]	ØD ["]	AxB [mm]	Charge [kg]
ABRIA4018	15 - 18	3/8"	18,5 x 1,7	150
ABRIA4022	20 - 24	1/2"	18,5 x 1,7	150
ABRIA4028	26 - 30	3/4"	18,5 x 1,7	150
ABRIA4035	32 - 36	1"	18,5 x 1,7	150
ABRIA4040	36 - 42	1 1/4"	18,5 x 1,7	150
ABRIA4048	47 - 50	1 1/2"	18,5 x 1,7	150
ABRIA4054	51 - 55	-	18,5 x 1,7	150
ABRIA4060	60 - 64	2"	18,5 x 1,7	150
ABRIA4075	75 - 80	2 1/2"	18,5 x 1,7	150
ABRIA4090	87 - 92	3"	18,5 x 1,7	150
ABRIA4110	106 - 112	-	18,5 x 1,7	150
ABRIA4115	114 - 119	4"	18,5 x 1,7	150
ABRIA4125	124 - 131	4 1/2"	18,5 x 1,7	150
ABRIA4140	133 - 140	5"	18,5 x 1,7	150
ABRIA4160	159 - 163	6"	18,5 x 1,7	150



# COLLIERS INOXYDABLES

Désignation: **COLLIERS INOXYDABLES**

Codes: ABRIA2, ABRIA4, ABREA2, ABREA4, ABM6A2, ABSF2, AZ-A2

Référence: **FT ABRAI-fr**

Date: **05/12/19**

Misses à jour: **5**

Page: **5 de 9**

## 2.3 ABREA2

### Collier renforcé M8+M10 Inoxydable A2



#### MATÉRIAUX ET GÉOMÉTRIE



Inoxydable A2

Ecrou M8+M10

Renforcé

#### MATÉRIEL D'UTILISATION

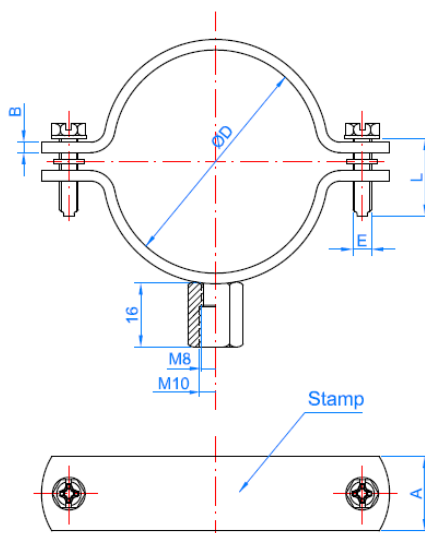


Tube acier inoxydable

Tube plastique

#### Données d'installation

CODE	ØD [mm]	ØD ["]	AxB [mm]	Charge [kg]
ABREA2018	15 - 18	3/8"	18,5 x 1,7	150
ABREA2022	20 - 24	1/2"	18,5 x 1,7	150
ABREA2028	26 - 30	3/4"	18,5 x 1,7	150
ABREA2035	32 - 36	1"	18,5 x 1,7	150
ABREA2040	36 - 42	1 1/4"	18,5 x 1,7	150
ABREA2048	47 - 50	1 1/2"	18,5 x 1,7	150
ABREA2054	51 - 55	-	18,5 x 1,7	150
ABREA2060	60 - 64	2"	18,5 x 1,7	150
ABREA2075	75 - 80	2 1/2"	18,5 x 1,7	150
ABREA2090	87 - 92	3"	18,5 x 1,7	150
ABREA2110	106 - 112	-	18,5 x 1,7	150
ABREA2115	114 - 119	4"	18,5 x 1,7	150
ABREA2125	124 - 131	4 1/2"	18,5 x 1,7	150
ABREA2140	133 - 140	5"	18,5 x 1,7	150
ABREA2160	159 - 163	6"	18,5 x 1,7	150
ABREA2200	199 - 212	-	18,5 x 1,7	150



# COLLIERS INOXYDABLES

Désignation: **COLLIERS INOXYDABLES**

Codes: ABRIA2, ABRIA4, ABREA2, ABREA4, ABM6A2, ABSF2, AZ-A2

Référence: **FT ABRAI-fr**

Date: **05/12/19**

Misses à jour: **5**

Page: **6 de 9**

## 2.4 ABREA4

### Collier renforcé M8+M10 Inoxydable A4



#### MATÉRIAUX ET GÉOMÉTRIE



Inoxydable A4

Ecrou M8+M10

Renforcé

#### MATÉRIEL D'UTILISATION

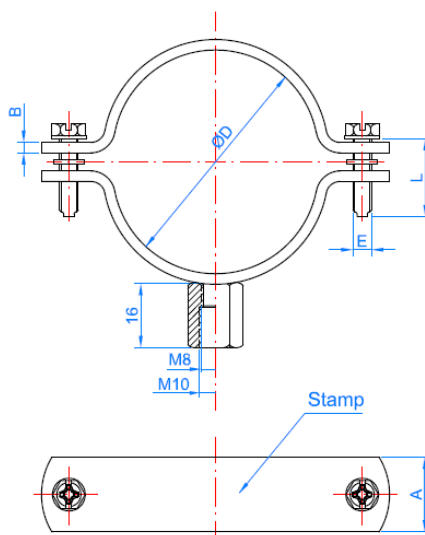


Tube acier inoxydable

Tube plastique

#### Données d'installation

CODE	ØD [mm]	ØD ["]	AxB [mm]	Charge [kg]
ABREA4018	15 - 18	3/8"	18,5 x 1,7	150
ABREA4022	20 - 24	1/2"	18,5 x 1,7	150
ABREA4028	26 - 30	3/4"	18,5 x 1,7	150
ABREA4035	32 - 36	1"	18,5 x 1,7	150
ABREA4040	36 - 42	1 1/4"	18,5 x 1,7	150
ABREA4048	47 - 50	1 1/2"	18,5 x 1,7	150
ABREA4054	51 - 55	-	18,5 x 1,7	150
ABREA4060	60 - 64	2"	18,5 x 1,7	150
ABREA4075	75 - 80	2 1/2"	18,5 x 1,7	150
ABREA4090	87 - 92	3"	18,5 x 1,7	150
ABREA4110	106 - 112	-	18,5 x 1,7	150
ABREA4115	114 - 119	4"	18,5 x 1,7	150
ABREA4125	124 - 131	4 1/2"	18,5 x 1,7	150
ABREA4140	133 - 140	5"	18,5 x 1,7	150
ABREA4160	159 - 163	6"	18,5 x 1,7	150
ABREA4200	199 - 212	-	18,5 x 1,7	150



# COLLIERS INOXYDABLES

Désignation: **COLLIERS INOXYDABLES**

Codes: ABRIA2, ABRIA4, ABREA2, ABREA4, ABM6A2, ABSF2, AZ-A2

Référence: **FT ABRAI-fr**

Date: **05/12/19**

Misses à jour: **5**

Page: **7 de 9**

## 2.5 ABM6A2

### Collier simple M6, Inoxydable A2



#### MATÉRIAUX ET GÉOMÉTRIE



Inoxydable A2

#### MATÉRIEL D'UTILISATION



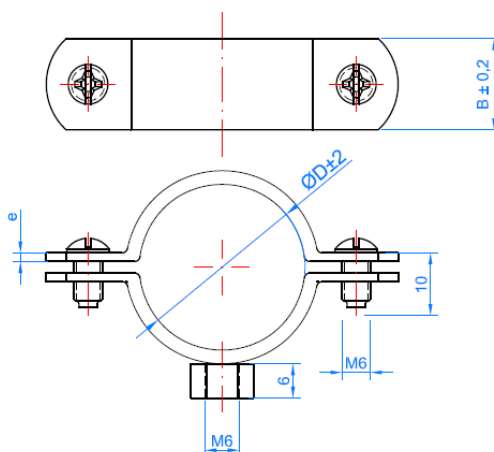
Tube acier inoxydable



Tubo plastique

#### Données d'installation

CODE	ØD [mm]	ØD ["]	Bxe [mm]	Charge [kg]
ABM6A2012	12	1/4"	16 x 1,5	70
ABM6A2015	14 - 15	-	16 x 1,5	70
ABM6A2018	16 - 18	3 / 8"	16 x 1,5	70
ABM6A2020	19 - 21	1 / 2"	16 x 1,5	70
ABM6A2022	22 - 24	-	16 x 1,5	70
ABM6A2028	25 - 30	3/4"	16 x 1,5	70



# COLLIERS INOXYDABLES

Désignation: **COLLIERS INOXYDABLES**

Codes: ABRIA2, ABRIA4, ABREA2, ABREA4, ABM6A2, ABSF2, AZ-A2

Référence: **FT ABRAI-fr**

Date: **05/12/19**

Misses à jour: **5**

Page: **8 de 9**

## 2.6 ABSF2

### Collier sans-fin , Inoxydable A2



#### MATÉRIAUX ET GÉOMÉTRIE



Inoxydable A2

Collerette estampée

Pour plusieurs Ø

#### MATÉRIEL D'UTILISATION

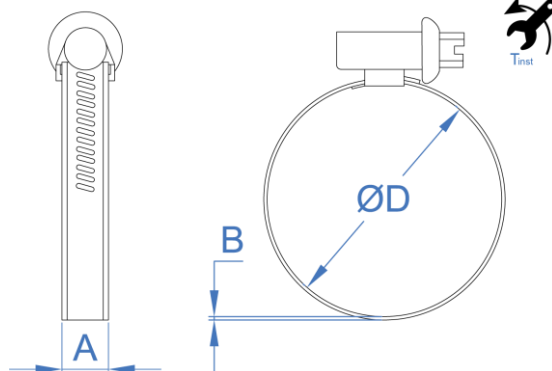


Tube acier inoxydable

Tubo plastique

#### Données d'installation

CODE	ØD [mm]	ØD ["]	AxB [mm]	Couple de serrage [Nm]
ASF2010016	10-16	-	9 x 0,7	4
ASF2012020	12-20	1/2" - 7/8"	9 x 0,7	4
ASF2016027	16-27	5/8" - 1 1/16"	9 x 0,7	4
ASF2020032	20-32	3/4" - 1 1/4"	9 x 0,7	4
ASF2025040	25-40	1" - 1 5/8"	9 x 0,7	4
ASF2032050	32-50	1 3/8" - 2"	9 x 0,7	4
ASF2040060	40-60	1 5/8" - 2 3/8"	9 x 0,7	4
ASF2050070	50-70	2" - 2 3/4"	9 x 0,7	4
ASF2060080	60-80	2 3/8" - 3 1/8"	9 x 0,7	4
ASF2070090	70-90	2 3/4" - 3 1/2"	9 x 0,7	4
ASF2080100	80-100	3 1/8" - 4"	9 x 0,7	4
ASF2090110	90-110	3 1/2" - 4 3/8"	9 x 0,7	4
ASF2100120	100-120	4" - 4 3/4"	9 x 0,7	4
ASF2110130	110-130	4 3/8" - 5 1/8"	9 x 0,7	4
ASF2120140	120-140	4 3/4" - 5 1/2"	9 x 0,7	4
ASF2130150	130-150	5 1/8" - 5 7/8"	9 x 0,7	4



# COLLIERS INOXYDABLES

Désignation: COLLIERS INOXYDABLES

Codes: ABRIA2, ABRIA4, ABREA2, ABREA4, ABM6A2, ABSF2, AZ-A2

Référence: FT ABRAI-fr

Date: 05/12/19

Misses à jour: 5

Page: 9 de 9

## 2.7 AZ-A2

### Étrier



#### MATÉRIAUX ET GÉOMÉTRIE



Inoxydable A2



4 ecrou

#### MATERIAL DE USO



Tube acier



Tube acier inoxydable



Tubo plastique

#### Données d'installation

CODE	M	Ø D (")	A (mm)	B (mm)	C (mm)	Charge maximale recommandée(kg)
AZA2060500	M6	1/2"	27,5	17	25	250
AZA2060750	M6	3/4"	33	19	31	250
AZA2061000	M6	1"	39,5	24	39	250
AZA2061250	M6	1 1/4"	48,5	24	44	250
AZA2081500	M8	1 1/2"	56,5	26	48	350
AZA2082000	M8	2"	68,5	26	53	350
AZA2082500	M8	2 1/2"	83	35	71	350
AZA2083000	M8	3"	99	35	76	350
AZA2104000	M10	4"	125	55	97,5	350
AZA2106000	M10	6"	170	55	125	350
AZA2108000	M10	8"	230	55	148	350

