



AB-PR



AB - GUD



FG-ABRA



FI-CA CL



AB-IN



AB-MUG



AB-TS



FI-CA AB



AB-ID



AB-MS



AB-TD



FI-CA PS



AB-GU



AB-MD



AB-TC



FI-CA PD

CARACTÉRISTIQUES

- Pour la fixation de tubes en plastique, cuivre, ou acier; câbles, etc.
- Fabriqués en polyamide ou polypropylène.
- Sans halogènes.
- Résistants aux ultraviolets UV.
- Utilisation polyvalente car peuvent s'installer avec cheville et vis, sur rails et avec pistolet à gaz, selon la version utilisée.

APPLICATIONS

- Fixation de tuyaux légers en général.
- Fixation de câbles électriques.
- Fixation de tuyaux de chauffage.
- Fixation de tuyaux de ACS.

MATÉRIAUX DE BASE



EXEMPLES D'APPLICATION



1. GAMME

ITEM	CODE	PHOTO	DIMENSIONS [MM]	MATÉRIAU	RESISTANCE RECOMMANDÉE A LA TRACTION (KG)	TEMPÉRATURE TRAVAIL (°C)	SANS HALOGENES	RÉSISTANT AUX UV	ABSORPTION DILATATION	FIXATION				APPLICATIONS	MONTAGE PARALLÈLE	COULEUR
										pistolet à Gaz	filetage métrique	Cheville + vis	Profil supportage			
1	AB-PR		Ø12 ÷ Ø50		10	-10 ÷ +90	✓	✓	--	✓	Pre filetage M6	✓	20/10 27/18 28/30	Sanitaire Électrique	✓	Gris/ Noir
2	AB-IN		Ø12 ÷ Ø35		10	-10 ÷ +90	✓	✓	--	--		--	20/10	Sanitaire Électrique	--	Gris
3	AB-ID		Ø12 ÷ Ø28		10	-10 ÷ +90	✓	✓	--	--		--	20/10	Sanitaire Électrique	✓	Gris
4	AB-GU		Ø12 ÷ Ø50		40	-10 ÷ +90	✓	✓	--	✓	Pre filetage M6	✓	20/10 27/18 28/30	Sanitaire Électrique	--	Gris
5	AB-GUD		Ø12 ÷ Ø28		40	-10 ÷ +90	✓	✓	--	✓	Pre filetage M6	✓	20/10 27/18 28/30	Sanitaire Électrique	✓	Gris
6	AB-MUG		Ø12 ÷ Ø48		40	-10 ÷ +90	✓	✓	--	✓	Pre filetage M6	✓	20/10 27/18 28/30	Sanitaire Électrique	✓	Gris
7	AB-MS		Ø10 ÷ Ø28		30	-10 ÷ +90	✓	✓	--	--	--	--	--	Sanitaire Électrique	✓	Gris
8	AB-MD		Ø10 ÷ Ø28		30	-10 ÷ +90	✓	✓	--	--	--	--	--	Sanitaire Électrique	✓	Gris
9	FG-ABRA		Ø15 ÷ Ø32		40	-10 ÷ +90	✓	✓	--	✓	--	✓	20/10	Sanitaire Électrique	--	Gris
10	AB-TS		Ø14 ÷ Ø32		30	-10 ÷ +80	✓	✓	✓	--	--	--	--	Sanitaire Électrique	--	Gris
11	AB-TD		Ø16 ÷ Ø28		30	-10 ÷ +80	✓	✓	✓	--	--	--	--	Sanitaire Électrique	✓	Gris
12	AB-TC		Ø20 ÷ Ø28		30	-10 ÷ +80	✓	✓	✓	--	--	--	--	Sanitaire Électrique	✓	Gris
13	FI-CA CL		Ø13 ÷ Ø16		30	-10 ÷ +80	✓	✓	✓	--	--	--	--	Électrique	--	Gris
14	FI-CA AB		80 / 119		30	-10 ÷ +80	✓	✓	✓	--	--	✓	--	Électrique	✓	Gris
15	FI-CA PS		130		30	-10 ÷ +80	✓	✓	✓	--	--	✓	--	Électrique	--	Gris
16	FI-CA PD		225		30	-10 ÷ +80	✓	✓	✓	--	--	✓	--	Électrique	--	Gris

2. DONNÉES D'INSTALLATION

2.1 AB-PR

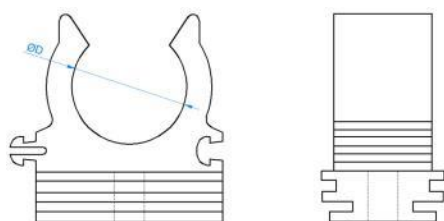
Collier à pression

	Matière	Principales utilisations			
					
		Tube en acier	Câbles	Tube en cuivre	Tube en plastique
	Polipropileno	Éléments pour installation			
					
	Rail 20/10, 27/18 et 28/30	Cheville + vis	Pistolet à gaz		

Données d'installation

Code	ØD [mm]	Ø D (")	Charge recommandée (kg)	Caractéristiques
ABPRG12	12	1/4	10	<ul style="list-style-type: none"> • Fixation par pression. • Sans halogènes. • Pour tubes de Ø10 mms. à Ø50 mms. • Peut être installé sur des rails 20/10, 27/18 et 28/30, avec pistolet à gaz et cheville avec vis. • Pour attacher des tuyaux légers en acier, cuivre, plastique et câble. • Température de travail entre -10°C et +90°C. • Résistant au rayonnement ultraviolets, UV. • Clip pour union en parallèle. Pour installation sur rail. • Matériau: polypropylène. • version en gris.
ABPRG15	15 ÷ 18	3/8	10	
ABPRG20	20 ÷ 22	--	10	
ABPRG25	25 ÷ 28	1/2	10	
ABPRG32	32 ÷ 35	--	10	
ABPRG40	40	--	10	
ABPRG50	50	3/4	10	
ABPRN10	10	--	10	
ABPRN12	12	1/4	10	
ABPRN15	15 ÷ 18	3/8	10	
ABPRN20	20 ÷ 22	--	10	
ABPRN25	25 ÷ 28	1/2	10	
ABPRN32	32 ÷ 35	--	10	
ABPRN40	40	--	10	

PLAN







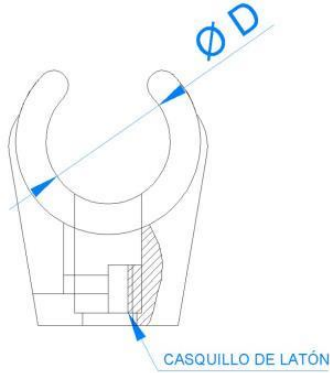



EXEMPLES D'APPLICATION.




2.2 AB-IN

Colliers à clip M6

				Matière		Principales utilisations			
									
						Tube en acier	Câbles	Tube en cuivre	Tube en plastique
				Éléments pour installation					
									
Polipropileno				Rail 20/10		Cheville + vis		Filetage métrique / Arrêt-vis Guide	
Données d'installation					Caractéristiques				
Code	ØD [mm]	Ø D (")	Charge recommandée (kg)						
ABINO012	12	1/4	10	<ul style="list-style-type: none"> • Pour accrocher des tubes en parallèle. • Fixation par pression. • Sans halogènes. • Pour des tubes de Ø12 mm à Ø28 mm. • Peut s'installer sur rail 20/10, cheville avec vis, et vis et filetage métrique. • Pour attacher des tubes légers en acier, cuivre, plastique et câbles. • Température de travail entre -10°C et +90°C. • Résistant au rayonnement ultraviolets, UV. • Matériau: polypropylène. Version en blanc 					
ABINO014	14 ÷ 16	3/8	10						
ABINO016	16 ÷ 18	--	10						
ABINO020	20 ÷ 22	--	10						
ABINO025	25	--	10						
ABINO028	28	3/4	10						
ABINO032	32	--	10						
ABINO035	35	--	10						
PLAN									
									

2.3 AB-ID

Collier à clip double M6

			Matière		Principales utilisations				
							Tube en acier	Câbles	Tube en cuivre
Polipropileno					Rail 20/10		Cheville + vis		Filetage métrique / Arrêt-vis Guide
Données d'installation									
Code	ØD [mm]	Ø D (")	Charge recommandée (kg)			Caractéristiques			
ABINO012	12	1/4	10			<ul style="list-style-type: none"> • Pour accrocher des tubes en parallèle. • Fixation par pression. • Sans halogènes. • Pour des tubes de Ø12 mm à Ø28 mm. • Peut s'installer sur rail 20/10, cheville avec vis, et vis et filetage métrique. • Pour attacher des tubes légers en acier, cuivre, plastique et câble. • Température de travail entre -10°C et +90°C. • Résistant au rayonnement ultraviolets, UV. • Matériau: polypropylène. • Version en blanc 			
ABINO014	14 ÷ 16	3/8	10						
ABINO016	16 ÷ 18	--	10						
ABINO020	20 ÷ 22	--	10						
ABINO028	28	3/4	10						
PLAN					EXEMPLES D'APPLICATION.				
									

2.4 AB-GU

Collier guide avec pré-filetage M6



Polipropileno

Matière

Principales utilisations



Tube en acier

Câbles

Tube en cuivre

Tube en plastique

Éléments pour installation



Rail 20/10

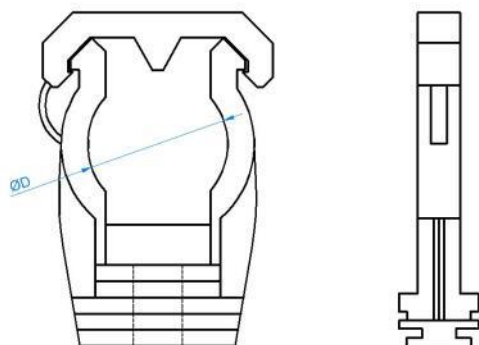
Cheville + vis

Pistolet à gaz

Données d'installation

Code	ØD [mm]	Ø D (")	Charge recommandée (kg)	Caractéristiques
ABGUG12	12	1/4	40	<ul style="list-style-type: none"> • Avec fermeture sur la partie supérieure pour plus de sécurité. • Fixation par pression. • Sans halogènes. • Pour des tubes de Ø12 mm à Ø50 mm. • Peut s'installer sur rail 20/10, 27/18 et 28/30, cheville avec vis et pistolet à gaz. • Pour attacher des tubes légers en acier, cuivre, plastique, et câble. • Température de travail entre -10°C et +80°C. • Résistant au rayonnement ultraviolets, UV. • Matériau: polypropylène. • Matériau sans halogènes. • Version en blanc.
ABGUG15	15	3/8	40	
ABGUG18	18	--	40	
ABGUG 20	20	--	40	
ABGUG22	22	1/2	40	
ABGUG25	25	--	40	
ABGUG28	28	--	40	
ABGUG32	32	1	40	
ABGUG40	40	--	40	
ABGUG50	50	--	40	

PLAN



EXEMPLES D'APPLICATION.



2.5 AB-GUD

Collier guide double avec pré-filetage M6

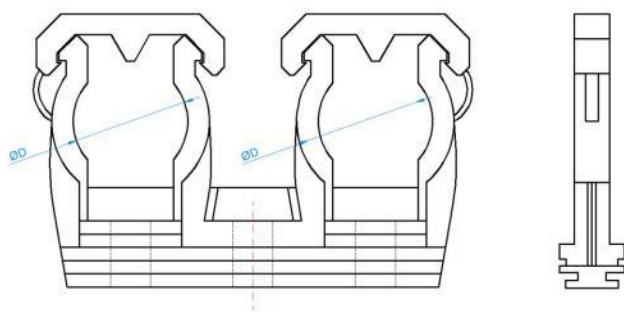
	Matière	Principales utilisations			
					
		Tube en acier	Câbles	Tube en cuivre	Tube en plastique
Éléments pour installation					
					
	Polipropileno	Rail 20/10	Cheville + vis	Pistolet à gaz	

Données d'installation

Code	ØD [mm]	Ø D (")	Charge recommandée (kg)	Caractéristiques
ABGUD15	15	--	40	<ul style="list-style-type: none"> • Avec fermeture sur la partie supérieure pour plus de sécurité. • Pour un montage en parallèle. • Fixation par pression. • Sans halogènes. • Pour des tubes de Ø15 mm à Ø28 mm. • Peut s'installer sur des rails de 20/10, 27/18 et 28/30, cheville avec vis, et pistolet à gaz • Pour attacher des tubes légers en acier, cuivre, plastique, et câble. • Température de travail entre -10°C et +80°C. • Résistant au rayonnement ultraviolets, UV • Matériau: polypropylène. • Matériau sans halogènes • Version en blanc.
ABGUD18	18	--	40	
ABGUD22	22	--	40	
ABGUD28	28	--	40	

PLAN

EXEMPLES D'APPLICATION.



2.6 AB-MUG

Collier guide et fermeture

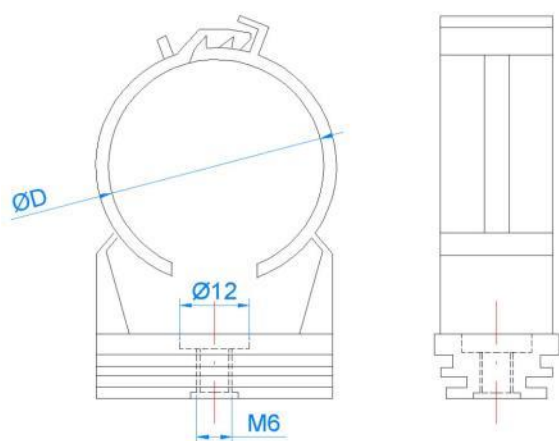
	Matière	Principales utilisations			
					
		Tube en acier	Câbles	Tube en cuivre	Tube en plastique
Éléments pour installation					
Polipropileno					
	Rail 20/10	Cheville + vis	Pistolet à gaz		

Données d'installation

Code	ØD [mm]	Ø D (")	Charge recommandée (kg)	Caractéristiques
ABMUG12	12	1/4	40	<ul style="list-style-type: none"> • Avec pré-filetage M6 et fermeture rapide. • Pour un montage en parallèle. • Fixation par pression. • Sans halogènes. • Pour des tubes de Ø15 mm à Ø28 mm. • Peut s'installer sur des rails de 20/10, 27/18 et 28/30, cheville avec vis, et pistolet à gaz. • Pour attacher des tubes légers en acier, cuivre, plastique, et câble. • Température de travail entre -10°C et +80°C. • Résistant au rayonnement ultraviolets, UV. • Matériau: polypropylène. • Matériau sans halogènes. • Version en blanc.
ABMUG15	15 ÷ 16	3/8	40	
ABMUG18	18 ÷ 20	--	40	
ABMUG20	22 ÷ 24	--	40	
ABMUG22	22	--	40	
ABMUG26	25	1/2	40	
ABGUG32	32	--	40	
ABGUG40	40	--	40	
ABGUG48	50	3/4	40	

PLAN

EXEMPLES D'APPLICATION.



2.7 AB-MS

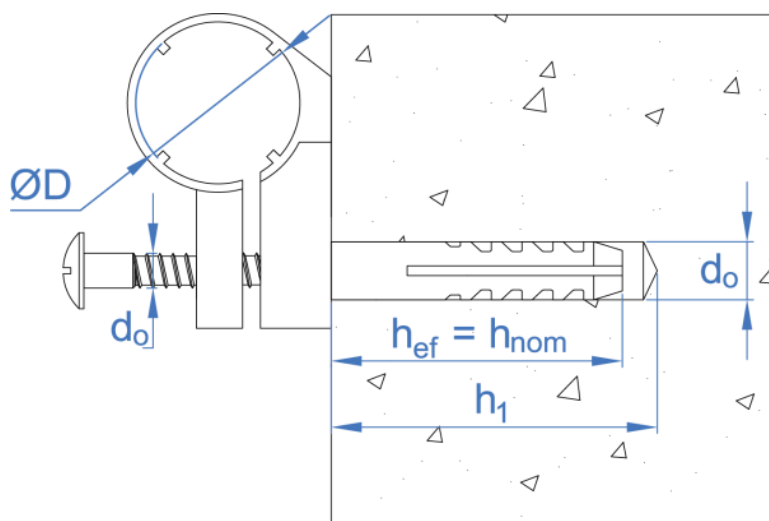
Multitube collier + cheville, simple

	Matière	Principales utilisations			
					
		Tube en acier	Câbles	Tube en cuivre	Tube en plastique
Éléments pour installation					
Nylon		 Par frappe			

Données d'installation








Code	Ø D (mm)	d0 (mm)	h1 (mm)	hef (mm)	Charge recommandée (kg)	Caractéristiques
ABMS10	10	5	30	20	9	<ul style="list-style-type: none"> • Montage par frappe du collier. • Fixation par pression. • Pour tuyaux de Ø10 mm à Ø28 mm. • Pour attacher des tubes légers en acier, cuivre, plastique, et câble. • Vis inclus. • Température de travail entre -10°C et +80°C. • Résistant au rayonnement ultraviolets, UV. • Matériau: polyamide. • Matériau sans halogènes.
ABMS12	12	5	30	20	9	
ABMS14	14	6	35	25	15	
ABMS16	16	6	35	25	15	
ABMS18	18	8	45	30	16	
ABMS20	20	8	45	30	16	
ABMS22	22	8	45	30	16	
ABMS28	28	10	50	40	30	

PLANO



2.8 AB-MD

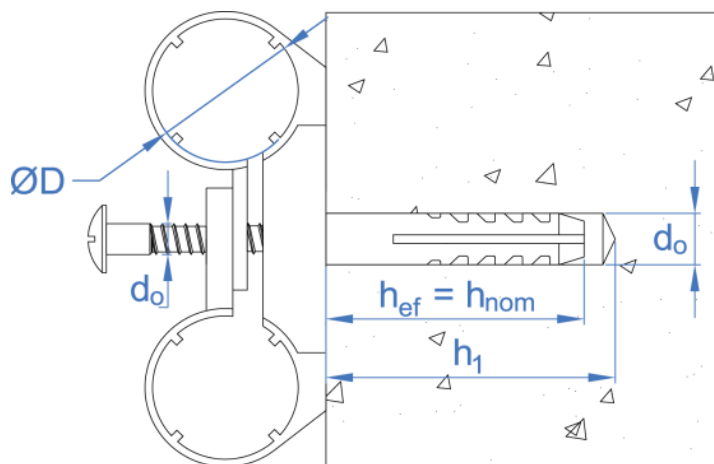
Multitube collier + cheville, double

	Matière	Principales utilisations			
					
		Tube en acier	Câbles	Tube en cuivre	Tube en plastique
	Nylon	Éléments pour installation			
					
		Par frappe			

Données d'installation

Code	Ø D (mm)	d0 (mm)	h1 (mm)	hef (mm)	Charge recommandée (kg)	Caractéristiques
ABMD10	10	8	60	30	16	<ul style="list-style-type: none"> • Montage par frappe du collier. • Pour montage en parallèle. • Fixation par pression. • Pour tuyaux de Ø10 mm à Ø28 mm. • Pour attacher des tubes légers en acier, cuivre, plastique, et câble. • Vis inclus. • Température de travail entre -10°C et +80°C. • Résistant au rayonnement ultraviolets, UV. • Matériau: polyamide. • Matériau sans halogènes.
ABMD12	12	8	60	30	16	
ABMD14	14	8	60	30	16	
ABMD16	16	8	60	30	16	
ABMD18	18	10	70	40	30	
ABMD20	20	10	70	40	30	
ABMD22	22	10	70	40	30	
ABMD28	28	10	70	40	30	

PLANO



2.9 FG-ABRA

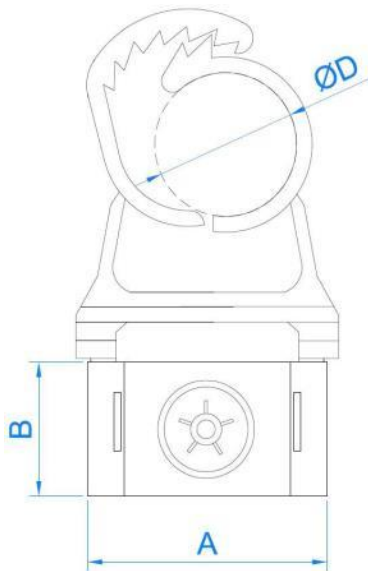
Collier pour pistolet à gaz

	Matière	Principales utilisations			
					
		Tube en acier	Câbles	Tube en cuivre	Tube en plastique
	Éléments pour installation				
Nylon					
	Rail 20/10	Pistolet à gaz			

Données d'installation

Code	ØD [mm]	Ø D (")	Charge recommandée (kg)	Caractéristiques
FGABRA15	15	1/4	40	<ul style="list-style-type: none"> • Avec pré-filetage M6 et fermeture rapide. • Pour un montage en parallèle. • Fixation par pression. • Sans halogènes. • Pour des tubes de Ø15 mm à Ø28 mm. • Peut s'installer sur des rails de 20/10 et pistolet à gaz. • Pour attacher des tubes légers en acier, cuivre, plastique, et câble. • Température de travail entre -10°C et +80°C. • Résistant au rayonnement ultraviolets, UV. • Matériau: polypropylène. • Matériau sans halogènes. • Version en blanc.
FGABRA20	20 ÷ 25	1/2	40	
FGABRA25	25 ÷ 32	3/4	40	

PLAN



EXEMPLES D'APPLICATION.



2.10 AB-TS

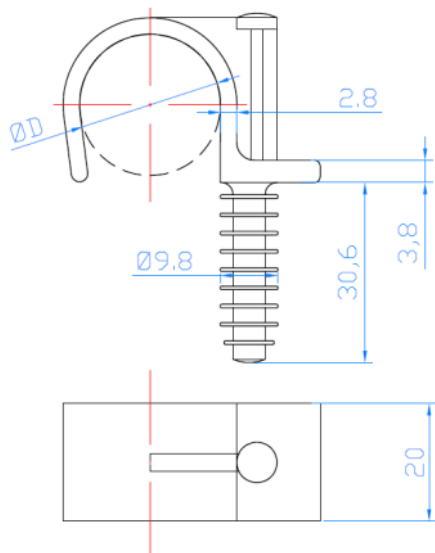
Indexring simple

	Matière	Principales utilisations			
					
		Tube en acier	Câbles	Tube en cuivre	Tube en plastique
Nylon	Éléments pour installation				
					
	Par frappe				

Données d'installation

Code	ØD [mm]	Ø D (")	Charge recommandée (kg)	Caractéristiques
ABTS014	14 ÷ 15	--	30	<ul style="list-style-type: none"> • Montage en frappant le collier. • Trou de Ø8x35. • Fixation par pression. • Sans halogènes. • Pour tuyaux de Ø14 mm à Ø32 mm. • Peut s'installer sur rails de 20/10 et avec pistolet à gaz. • Pour attacher des tubes légers en acier, cuivre, plastique, et câble. • Température de travail entre -10°C et +80°C. • Résistant au rayonnement ultraviolets, UV. • Matériau: polyamide. • Matériau sans halogènes. • Version en blanc.
ABTS016	16 ÷ 17	3/8	30	
ABTS018	18 ÷ 19	--	30	
ABTS020	20 ÷ 21	1/2	30	
ABTS022	22 ÷ 23	--	30	
ABTS025	24 ÷ 25	3/4	30	
ABTS028	28 ÷ 29	--	30	
ABTS032	30 ÷ 32	--	30	

PLAN



EXEMPLES D'APPLICATION.



2.11 AB-TD

Indexring double



Nylon

Principales utilisations



Tube en acier

Câbles

Tube en cuivre

Tube en plastique

Éléments pour installation

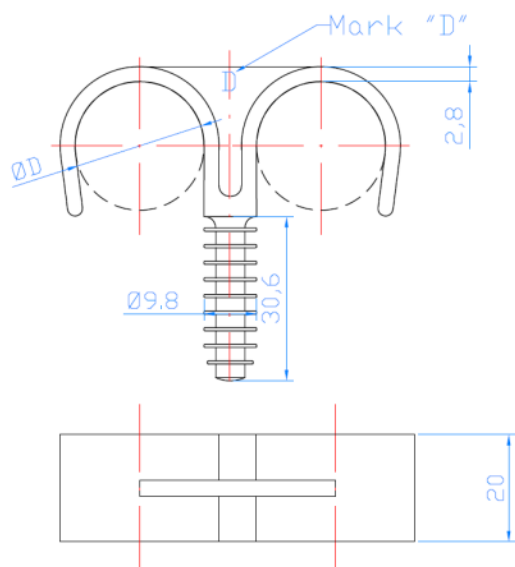


Par frappe

Données d'installation

Code	ØD [mm]	Ø D (")	Charge recommandée (kg)	Caractéristiques
ABTD016	15 ÷ 16	3/8	30	<ul style="list-style-type: none"> • Montage par frappe du collier. • Pour un montage en parallèle. • Trou de Ø8x35. • Fijación por presión. • Sans halogènes. • Pour tuyaux de Ø15 mm à Ø28 mm. • Permet une installation sur rails 20/10 et avec pistolet à gaz • Pour attacher des tubes légers en acier, cuivre, plastique, et câble. • Température de travail entre -10°C et +80°C. • Résistant au rayonnement ultraviolets, UV. • Matériau: polyamide. • Matériau sans halogènes. • Version en blanc.
ABTD018	18 ÷ 19	--	30	
ABTD020	20 ÷ 21	1/2	30	
ABTD022	22 ÷ 23	--	30	
ABTD025	25 ÷ 26	3/4	30	
ABTD028	28 ÷ 29	--	30	

PLAN



EXEMPLES D'APPLICATION.



2.12 AB-TC

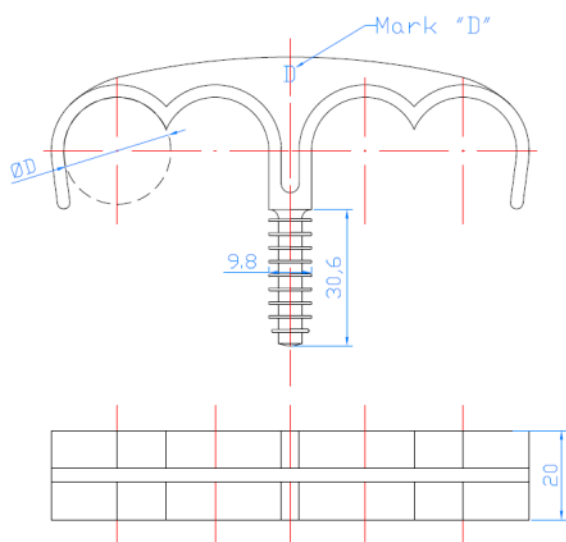
Indexring cuádruple

	Matière	Principales utilisations			
		Tube en acier	Câbles	Tube en cuivre	Tube en plastique
Nylon	Éléments pour installation 				
		Par frappe			

Données d'installation

Code	ØD [mm]	Ø D (")	Charge recommandée (kg)	Caractéristiques
ABTD020	20 ÷ 21	1/2	30	<ul style="list-style-type: none"> • Montage par frappe du collier. • Pour montage en parallèle. • Trou de Ø8x35. • Fixation par pression. • Sans halogènes. • Pour tuyaux de Ø15 mm à Ø28 mm. • Permet son installation sur rail 20/10 et avec pistolet à gaz • Pour attacher des tubes légers en acier, cuivre, plastique, et câble. • Température de travail entre -10°C et +80°C. • Résistant au rayonnement ultraviolets, UV. • Matériau: polyamide. • Matériau sans halogènes. • Version en blanc.
ABTD025	25 ÷ 26	3/4	30	

PLAN



EXEMPLES D'APPLICATION.



2.13 FICA-CL

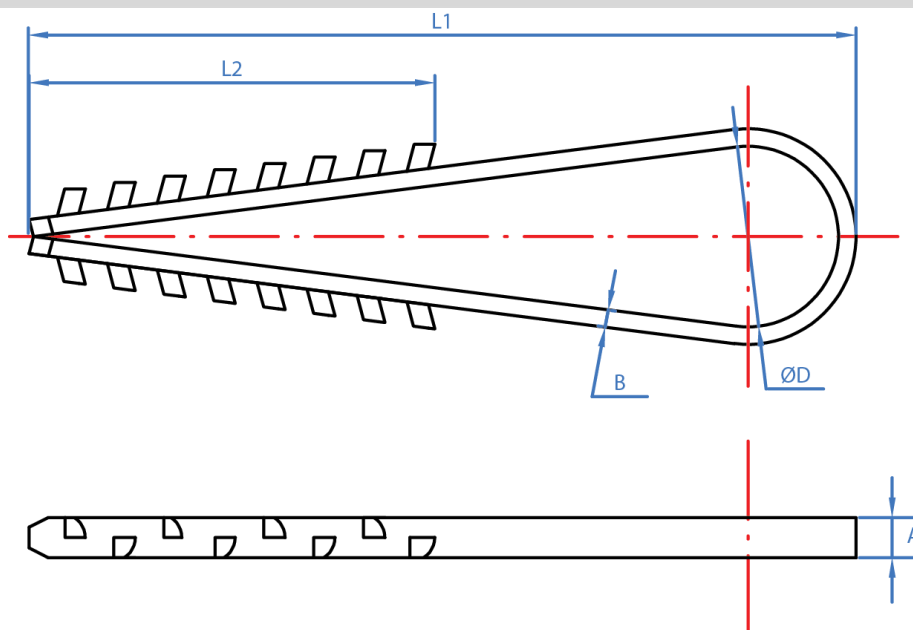
Clip fixations pour câbles

	Matière	Principales utilisations
		 Câbles
		Éléments pour installation
	Nylon	 Par frappe

Données d'installation




Code	ØD [mm]	L1(mm)	L2(mm)	A X B (mm)	Charge recommandée (kg)	Caractéristiques
FICA13	13	41,5	20	4,7 x 1,4	30	<ul style="list-style-type: none"> Capacité à s'adapter aux diamètres de Ø13 à Ø16 Pré-perçage Ø6
FICA16	16	62,0	26	4,7 x 1,4	30	

PLANO



2.14 FICA-AB

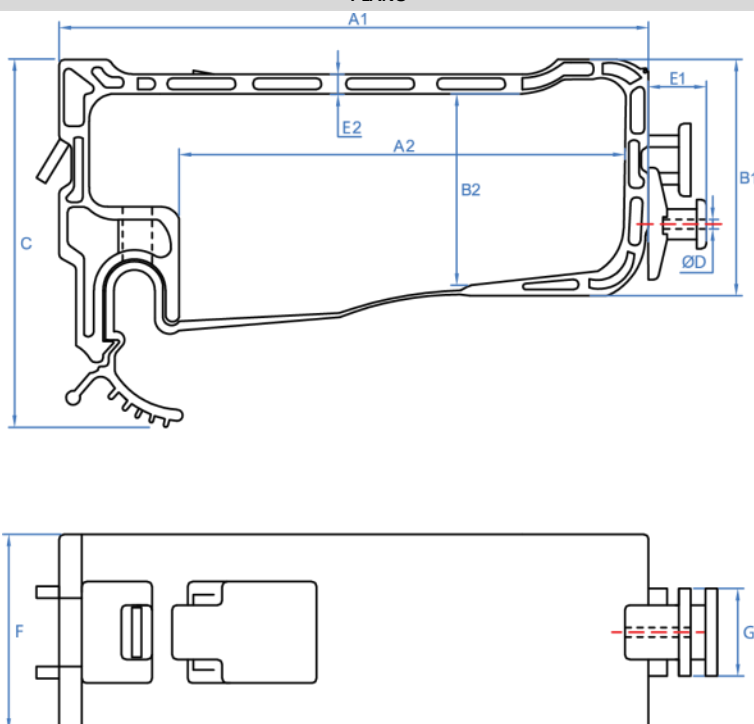
Fixation pour cables

	Matière	Principales utilisations	
		 Câbles	
		Éléments pour installation	
	Nylon	 Par frappe	 Cheville + vis

Données d'installation

Code	A1 x B1	A2 x B2	C	E2	Charge recommandée (kg)	Caractéristiques
FICAAB080	80 x 52	59 x 37	59	5	30	<ul style="list-style-type: none"> Ouverture latérale pour une installation facile Capacité pour différents diamètres de câbles Permet l'extension de l'installation électrique
FICAAB119	119 x 59	93 x 40	67	6	30	

PLANO



2.15 FICA-PS

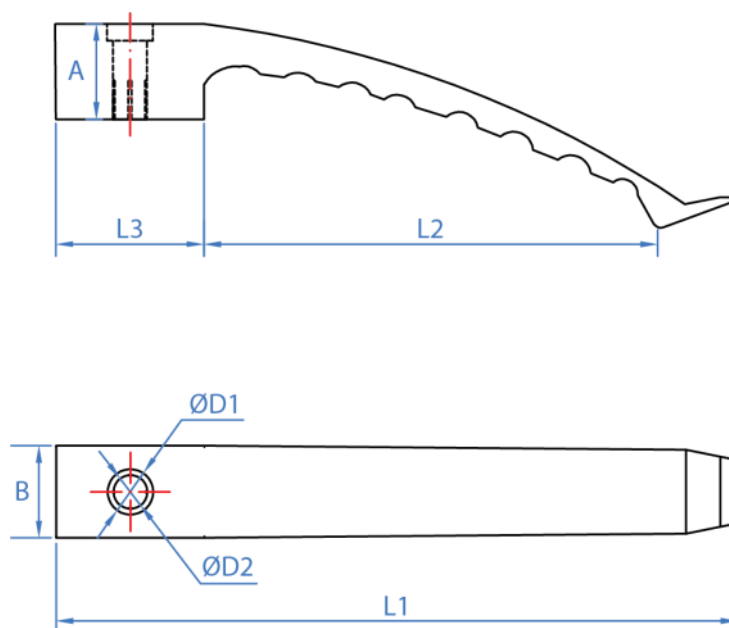
Pince simple

	Matière		Principales utilisations	
				
			Câbles	
	Éléments pour installation			
Nylon				Par frappe Cheville + vis

Données d'installation

Code	L1 (mm)	L2 (mm)	ØD1 (mm)	ØD2 (mm)	A x B (mm)	Charge recommandée (kg)	Caractéristiques
FICAPS080	130	80	10,5	6,8	15,4 x 19,5	30	<ul style="list-style-type: none"> Ouverture latérale qui vous permet d'augmenter le nombre de câbles dans l'installation

PLANO



2.16 FICA-PD

Pince double

	Matière		Principales utilisations	
			 Câbles	
			Éléments pour installation	
	Nylon		 Par frappe	 Cheville + vis

Données d'installation

Code	L1 (mm)	L2 (mm)	ØD1 (mm)	ØD2 (mm)	A x B (mm)	Charge recommandée (kg)	Caractéristiques
FICAPD160	225	80	10,5	6,8	15,4 x 19,5	30	<ul style="list-style-type: none"> Ouverture latérale qui vous permet d'augmenter le nombre de câbles dans l'installation

PLANO

