



DIN-6923 A2

Écrou hexagonal à embase crantée. DIN-6923. Acier inoxydable A2



Matériaux utilisés:



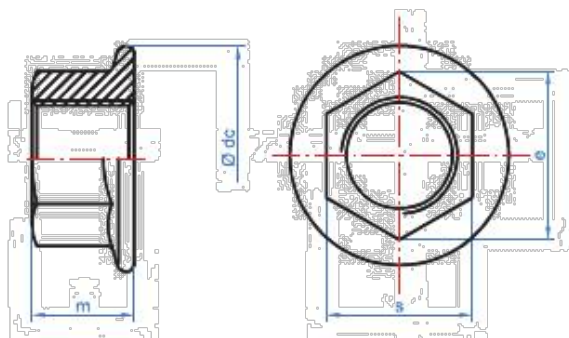
Matériau du produit / Revêtement:

Inoxydable A2

BOÎTE PROFESSIONNELLE

CODE	MESURES			EAN	PRIX
D6923IM08	M8	250 pcs.	3000 pcs.	8423533862075	23,977
D6923IM10	M10	250 pcs.	3000 pcs.	8423533862082	40,434
D6923IM12	M12	250 pcs.	1500 pcs.	8423533862099	68,775

INFORMATION TECHNIQUE



CARACTÉRISTIQUES



Inoxydable A2

TECHNIQUES DOCUMENTS



FICHE TECHNIQUE

<https://www.indexfix.com/docs/ft-met-fr.pdf>

*Les données présentées dans ce tableau sont pour information seulement et ne constituent en aucun cas, les conditions contractuelles d'approvisionnement. Les références à notre catalogue seront disponibles jusqu'à épuisement des stocks.

Nos tarifs n'incluent pas les taxes indirectes sur la valeur ajoutée. Ils seront taxés conformément aux normes en vigueur dans les transactions nationales et internationales.