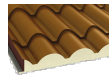
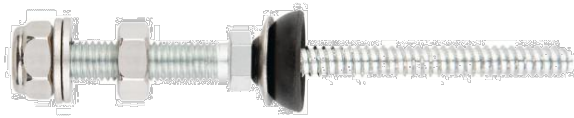




KFS-AU

Kit vis autoperceuses. Acier inoxydable A2

Matériaux utilisés:





tuile

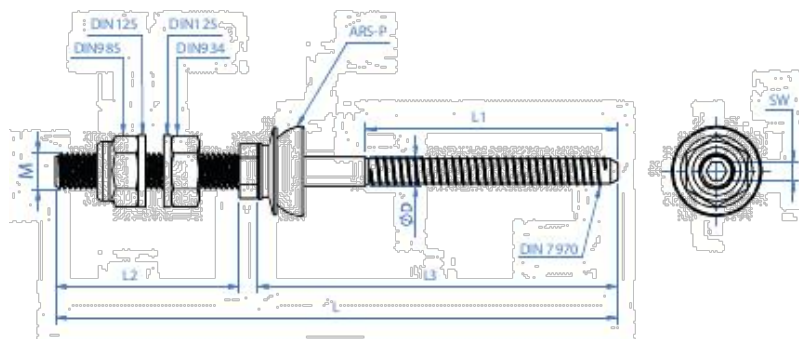
Matériau du produit / Revêtement:

Inoxydable A2

BOÎTE PROFESSIONNELLE

CODE	MESURES			EAN	RIX
KFSAU10160	10 x 160	25 pcs.	-	8423533861290	1764,438
KFSAU10200	10 x 200	25 pcs.	75 pcs.	8423533861306	2129,494

INFORMATION TECHNIQUE



CODE	MESURES	Clé d'installation
KFSAU10160	10 x 160	13
KFSAU10200	10 x 200	13

CARACTÉRISTIQUES



Inoxydable A2

TECHNIQUES DOCUMENTS



FICHE TECHNIQUE

<https://www.indexfix.com/docs/ft-gs-ir-kfs-au-fr.pdf>

*Les données présentées dans ce tableau sont pour information seulement et ne constituent en aucun cas, les conditions contractuelles d'approvisionnement. Les références à notre catalogue seront disponibles jusqu'à épuisement des stocks.

Nos tarifs n'incluent pas les taxes indirectes sur la valeur ajoutée. Ils seront taxés conformément aux normes en vigueur dans les transactions nationales et internationales.