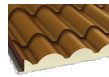




KFS-RV

Kit tige filetée pour l'installation d'ancrage chimique. Acier inoxydable A2

Matériaux utilisés:





tuile

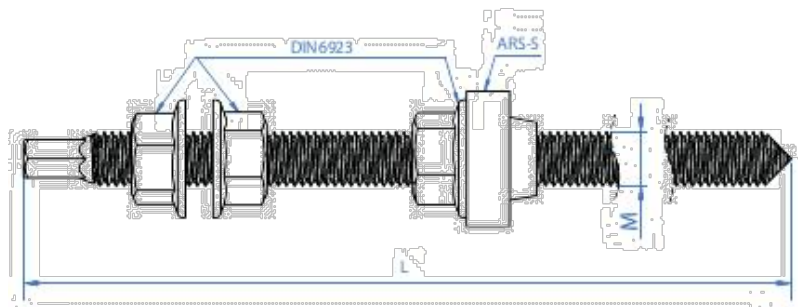
Matériau du produit / Revêtement:

Inoxydable A2

BOÎTE PROFESSIONNELLE

CODE	MESURES			EAN	PRIX
KFSRV10250	10 x 250	25 pcs.	150 pcs.	8423533861580	644,631
KFSRV12350	12 x 350	25 pcs.	75 pcs.	8423533861597	1134,463

INFORMATION TECHNIQUE



CODE	MESURES	Clé d'installation
KFSRV10250	10 x 250	7
KFSRV12350	12 x 350	9

CARACTÉRISTIQUES



Inoxydable A2

TECHNIQUES DOCUMENTS



FICHE TECHNIQUE

<https://www.indexfix.com/docs/ft-gs-ir-kfs-rv-fr.pdf>

*Les données présentées dans ce tableau sont pour information seulement et ne constituent en aucun cas, les conditions contractuelles d'approvisionnement. Les références à notre catalogue seront disponibles jusqu'à épuisement des stocks.

Nos tarifs n'incluent pas les taxes indirectes sur la valeur ajoutée. Ils seront taxés conformément aux normes en vigueur dans les transactions nationales et internationales.