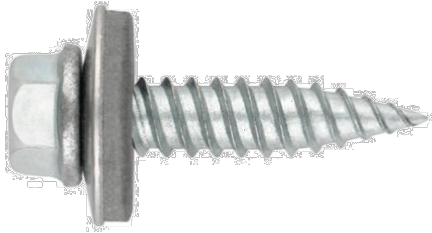




TAC BIMETAL+ARVUL A2

Vis à coudre Bimétal + rondelle vulcanisée EPDM-inox A2

Matériaux utilisés:



Tôle

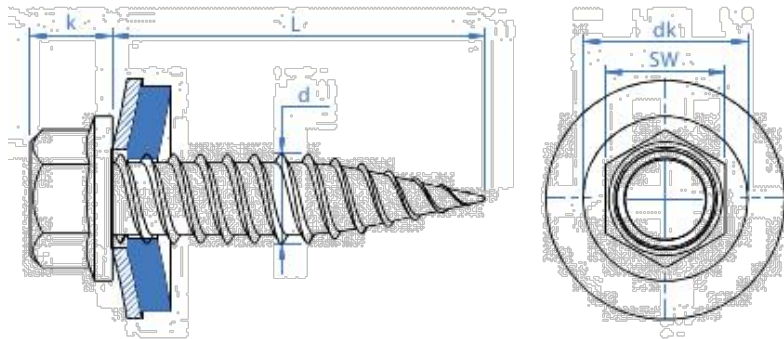
Matériau du produit / Revêtement:

Inoxydable A2 + Acier

BOÎTE PROFESSIONNELLE

CODE	MESURES			EAN	PRIX
TACB166025	6 x 25 P16	500 pcs.	2000 pcs.	8423533869029	104,774

INFORMATION TECHNIQUE



CODE
TACB166025

MESURES
6 x 25 P16

Épaisseur max. à fixer
11

Clé d'installation
8

CARACTÉRISTIQUES



Inoxydable A2 + Acier

TECHNIQUES DOCUMENTS



FICHE TECHNIQUE

<https://www.indexfix.com/docs/ft-gs-fd-tac-fr.pdf>

*Les données présentées dans ce tableau sont pour information seulement et ne constituent en aucun cas, les conditions contractuelles d'approvisionnement. Les références à notre catalogue seront disponibles jusqu'à épuisement des stocks.

Nos tarifs n'incluent pas les taxes indirectes sur la valeur ajoutée. Ils seront taxés conformément aux normes en vigueur dans les transactions nationales et internationales.