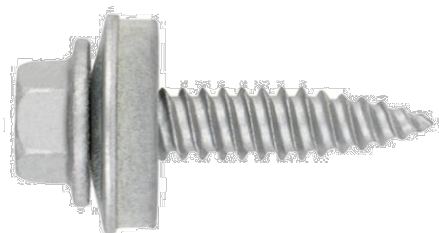




TAC + ARVUL A2

Vis à coudre Atlantis C4-M + rondelle vulcanisée EPDM-acier inoxydable A2

Matériaux utilisés:



Tôle

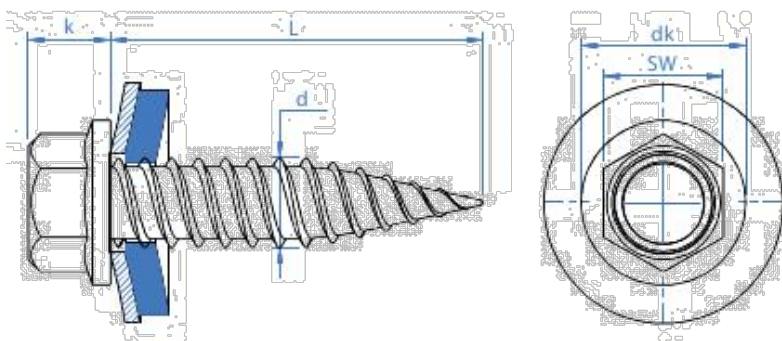
Matériau du produit / Revêtement:

Atlantis C4-M

BOÎTE PROFESSIONNELLE

CODE	MESURES			EAN	PRIX
TACN165525	5,5 x 25 P16	500 pcs.	2000 pcs.	8423533869043	43,141

INFORMATION TECHNIQUE



CODE
TACN165525

MESURES
5,5 x 25 P16

Épaisseur max. à fixer
11

Clé d'installation
8

CARACTÉRISTIQUES



Atlantis C4-M

TECHNIQUES DOCUMENTS



FICHE TECHNIQUE

<https://www.indexfix.com/docs/ft-gs-fd-tac-fr.pdf>

*Les données présentées dans ce tableau sont pour information seulement et ne constituent en aucun cas, les conditions contractuelles d'approvisionnement. Les références à notre catalogue seront disponibles jusqu'à épuisement des stocks.

Nos tarifs n'incluent pas les taxes indirectes sur la valeur ajoutée. Ils seront taxés conformément aux normes en vigueur dans les transactions nationales et internationales.