



ARS-P

Rondelle parapluie en acier inoxydable A2 + EPDM

Matériaux utilisés:



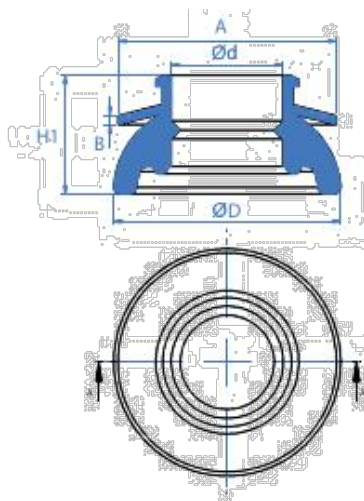
Matériau du produit / Revêtement:

Inoxydable A2

BOÎTE PROFESSIONNELLE

CODE	MESURES			EAN	PRIX
ARSP08	M8	100 pcs.	1200 pcs.	8423533862013	33,013
ARSP10	M10	100 pcs.	1200 pcs.	8423533862020	33,013

INFORMATION TECHNIQUE



CODE
ARSP08
ARSP10

MESURES
M8
M10

CARACTÉRISTIQUES



Inoxydable A2

TECHNIQUES DOCUMENTS



FICHE TECHNIQUE

<https://www.indexfix.com/docs/ft-gs-e-ars-p-fr.pdf>

*Les données présentées dans ce tableau sont pour information seulement et ne constituent en aucun cas, les conditions contractuelles d'approvisionnement. Les références à notre catalogue seront disponibles jusqu'à épuisement des stocks.

Nos tarifs n'incluent pas les taxes indirectes sur la valeur ajoutée. Ils seront taxés conformément aux normes en vigueur dans les transactions nationales et internationales.