

PSA-AV



DESCRIPTION DU PRODUIT

- Profilé aluminium avec ailettes pour fixation directe dans la noue.

CARACTÉRISTIQUES

- Profilé pour pose de panneaux solaires sur toitures inclinées.
- Profilé extrudé en alliage d'aluminium 6005 T6.
- Pour extérieurs.
- Conçu pour des systèmes de montage coplanaire.
- Montage de profilé format discontinu.
- Fixation directe sur la zone creuse entre les nervures, sur toitures en tôle et panneaux sandwich.
- Ailettes latérales avec 6 trous pour faciliter la fixation.
- Comprend, sous les ailettes latérales deux bandes d'EPDM adhésives, pour faciliter le positionnement et garantir l'étanchéité.
- Amplitude de la base de 90mm pour une fixation résistante.
- Hauteur du profilé de 75mm pour surpasser la hauteur de la nervure.
- Épaisseur générale de 1,8mm.
- Canal central compatible avec accessoires INDEXTRUT.

APPLICATIONS / COMPLÉMENTS MONTAGE



KFRSC3050

S'utilise pour des **systèmes coplanaire d'aluminium de fixation directe**, comme élément structurel sur lequel appuyer et fixer les panneaux solaires, en format de profilé discontinu.

Pour la fixation des panneaux sur le profilé même on doit utiliser comme compléments de montage une des options suivantes :

1. Le kit **KFRSC3050**, "kit de fixation rapide".
2. L'ensemble de ces références :
 - 1 unité de **PGSA26**, "profilé agrafe d'aluminium pour panneaux solaires".
 - 1 unité de **TURXA208**, "écrou de fixation rapide INDEXTRUT inox A2".
 - 1 unité de **6921I08070**, vis DIN-6921 M8x70 écrou complet.



PGSA26

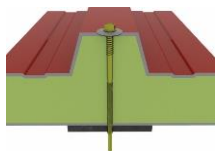




TURXA208

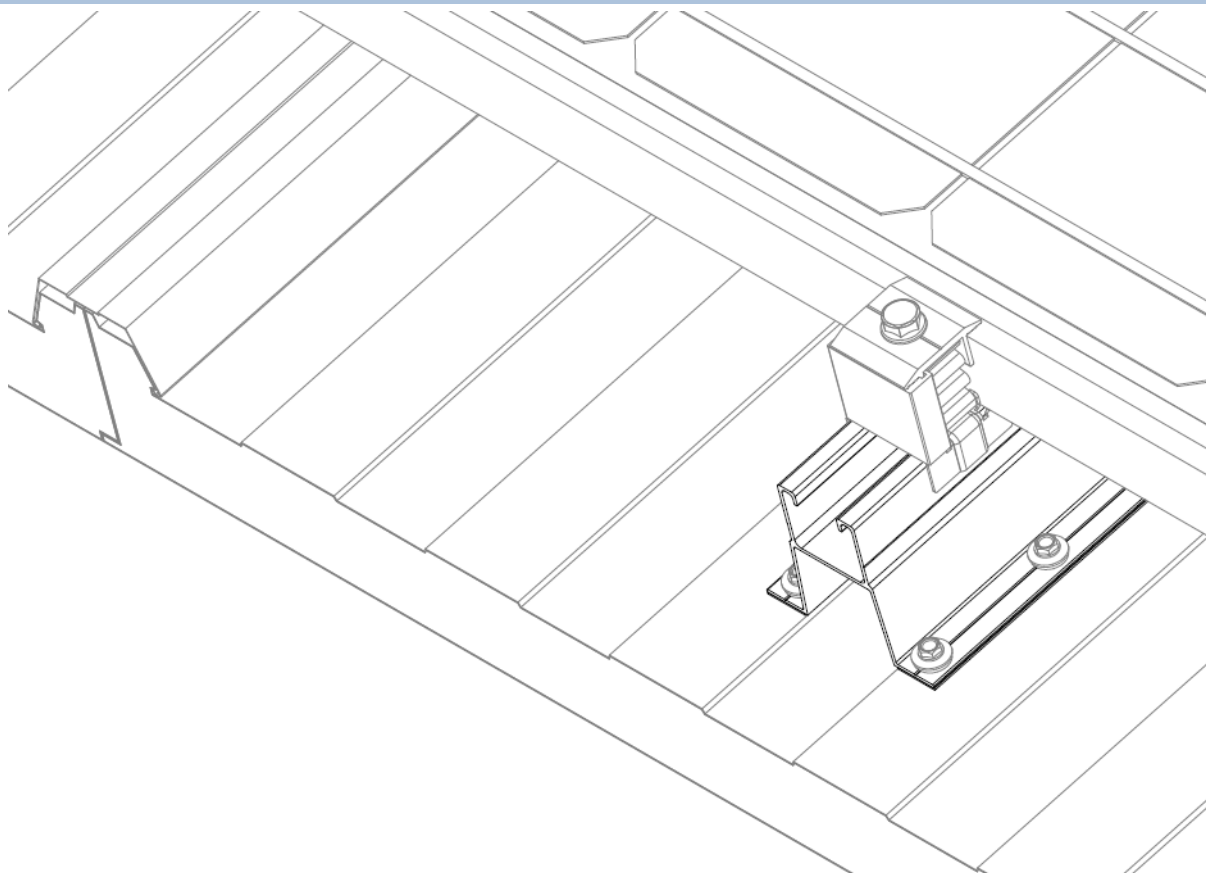


6921I08070

MATÉRIAU DE SUPPORT / COMPLÉMENTS DE FIXATION



| | | | | |
|------------------|---|---|----------------------|--|
| MATÉRIAU SUPPORT |  |  | COMPLÉMENTS FIXATION |  |
| | Panneau sandwich | Tôle | | TAC-N / TAC-B Vis de couture Atlantis/Bimétal |

EXEMPLES D'APPLICATION



Exemple d'application 1: Fixation directe au moyen de vis de couture sur toiture de panneau sandwich 2G avec couvre-joints.

1.GAMME

| ITEM | CODE | PHOTO | DESCRIPTION | LONGUEUR | MATÉRIAU |
|------|-----------|---|---|----------|--|
| 1 | PSAAV0150 |  | Profilé aluminium avec ailettes pour fixation directe dans la noue. | 150mm |  Aluminium 6005-T6 |

2. . DONNÉES D'INSTALLATION

2.1 PSA-AV Profilé aluminium avec ailettes pour fixation directe dans la noue

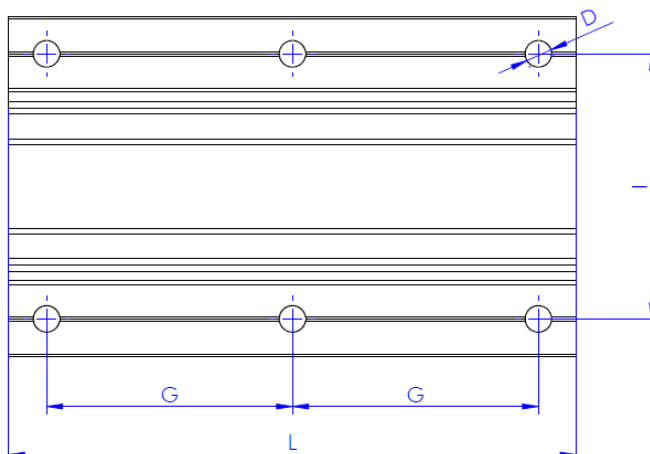
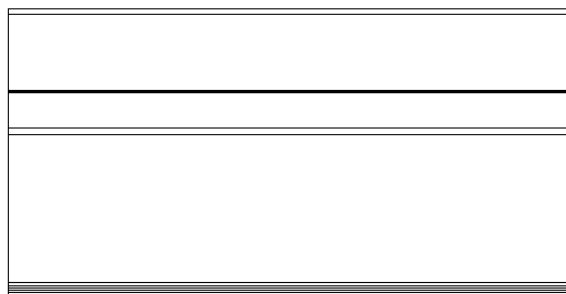
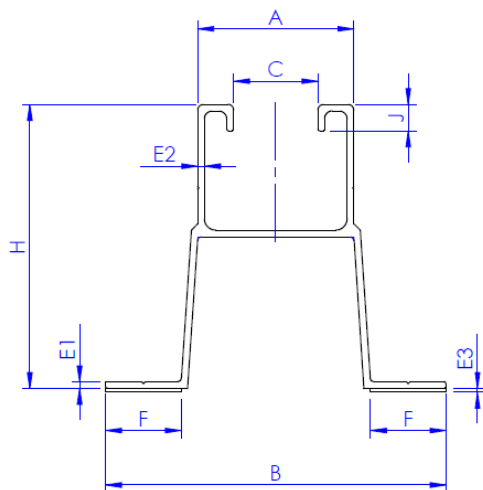


| Matériau | Compléments de montage | | |
|--------------------------|---|---|--|
| <p>Aluminium 6005-T6</p> | <p>KFRSC3050 Kit agrafe panneau</p> | | |
| | <p>PGSA26 Profilé agrafe</p> | <p>TURXA208 Écrou fixation rapide INDEXTUT</p> | <p>6921I08070 Vis DIN-6921 A2-70</p> |
| Matériaux de support | | Compléments de fixation | |
| <p>Tôle</p> | | <p>Panneau sandwich</p> | |
| | | <p>TAC-N / TAC-B Vis couture Atlantis/Bimétal</p> | |

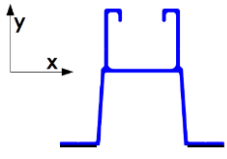
Tableau de dimensions

| Code | A (mm) | B (mm) | C (mm) | D (mm) | E1 (mm) | E2 (mm) | E3 (mm) | F (mm) | G (mm) | H (mm) | I (mm) | J (mm) | L (mm) |
|-----------|--------|--------|--------|--------|---------|---------|---------|--------|--------|--------|--------|--------|--------|
| PSAAV0150 | 41 | 90 | 22 | 7 | 1,8 | 1,8 | 1 | 20 | 65 | 75 | 70 | 7 | 150 |

Dessin



| Propriétés mécaniques matériau | | | | | | |
|--------------------------------|--|--|---|---|---|--|
| | Limite élastique $F_{y0,2}$ (N/mm ²) | Charge de rupture F_u (N/mm ²) | Module élastique E (N/mm ²) | Module élastique transversal G (N/mm ²) | Coef. de dilatation linéaire α_L ($\mu\text{m} / \text{mK}$) | Poids spécifique ρ (Kg/m ³) |
| Aluminium EN AW6005-T6 | 225 | 270 | 69.500 | 26.200 | 23,3 | 2.710 |

| Propriétés mécaniques profilé. | | | | | | |
|---|-----------------------------------|---|---|--|--|---------------------------------|
| | Zone S (cm ²) | mmt. d'inertie I_x (cm ⁴) | mmt. d'inertie I_y (cm ⁴) | mmt. résistance W_x (cm ³) | mmt. résistance W_y (cm ³) | Poids linéaire W (kg/m) |
|  <p>PSA-AV</p> | 4,70 | 28,14 | 23,73 | 7,23 | 5,27 | 1,27 |