



## SÉRIE 1000 DE 2 GRIFFES

Code article: 1001  
EAN-13: 8424427449907  
Marque: FORZA

A (hauteur utile des griffes): 50  
B (ouverture maximale): 60  
B (Ouverture minimale): 12

- Griffes rigides très résistants
- Ouverture et fermeture rapides avec un seul écrou

### Description générale

Extracteur à deux griffes rigides pour extérieur  
griffes forgées  
griffes réversibles pour extérieur et intérieur  
Positionnement et fixation rapide de la griffe

### Caractéristiques

A (hauteur utile des griffes)	50
B (ouverture maximale)	60
B (Ouverture minimale)	12
C (largeur du corps)	72
ET	6
type de jambe	réversible

### Finitions

Matériel	Pieds en acier allié
Finition	Nickelé, broche noircie

### Certifications

Garantie	Illimité par défaut de fabrication
Certification	ISO 9001 et ISO 14001

### Dimensions

Poids de l'article (kg)	0,270
-------------------------	-------



## SÉRIE 1000 DE 2 GRIFFES

Code article: 1002  
EAN-13: 8424427313307  
Marque: FORZA

A (hauteur utile des griffes): 80  
B (ouverture maximale): 80  
B (Ouverture minimale): 25

- Griffes rigides très résistants
- Ouverture et fermeture rapides avec un seul écrou

### Description générale

Extracteur à deux griffes rigides pour extérieur  
griffes forgées  
griffes réversibles pour extérieur et intérieur  
Positionnement et fixation rapide de la griffe

### Caractéristiques

A (hauteur utile des griffes)	80
B (ouverture maximale)	80
B (Ouverture minimale)	25
C (largeur du corps)	122
ET	10
type de jambe	réversible

### Finitions

Matériel	Pieds en acier allié
Finition	Nickelé, broche noircie

### Certifications

Garantie	Illimité par défaut de fabrication
Certification	ISO 9001 et ISO 14001

### Dimensions

Poids de l'article (kg)	1,000
-------------------------	-------



## SÉRIE 1000 DE 2 GRIFFES

Code article: 1002L  
EAN-13: 8424427313406  
Marque: FORZA

A (hauteur utile des griffes): 135  
B (ouverture maximale): 80  
B (Ouverture minimale): 20

- Griffes rigides très résistants
- Ouverture et fermeture rapides avec un seul écrou

### Description générale

Extracteur à deux griffes rigides pour extérieur  
griffes forgées  
griffes réversibles pour extérieur et intérieur  
Positionnement et fixation rapide de la griffe

### Caractéristiques

A (hauteur utile des griffes)	135
B (ouverture maximale)	80
B (Ouverture minimale)	20
C (largeur du corps)	122
ET	10
type de jambe	réversible

### Finitions

Matériel	Pieds en acier allié
Finition	Nickelé, broche noircie

### Certifications

Garantie	Illimité par défaut de fabrication
Certification	ISO 9001 et ISO 14001

### Dimensions

Poids de l'article (kg)	1,200
-------------------------	-------



## SÉRIE 1000 DE 2 GRIFFES

Code article: 1003  
EAN-13: 8424427534801  
Marque: FORZA

A (hauteur utile des griffes): 80  
B (ouverture maximale): 110  
B (Ouverture minimale): 25

- Griffes rigides très résistants
- Ouverture et fermeture rapides avec un seul écrou

### Description générale

Extracteur à deux griffes rigides pour extérieur  
griffes forgées  
griffes réversibles pour extérieur et intérieur  
Positionnement et fixation rapide de la griffe

### Caractéristiques

A (hauteur utile des griffes)	80
B (ouverture maximale)	110
B (Ouverture minimale)	25
C (largeur du corps)	156
ET	10
type de jambe	réversible

### Finitions

Matériel	Pieds en acier allié
Finition	Nickelé, broche noircie

### Certifications

Garantie	Illimité par défaut de fabrication
Certification	ISO 9001 et ISO 14001

### Dimensions

Poids de l'article (kg)	1,100
-------------------------	-------



## SÉRIE 1000 DE 2 GRIFFES

Code article: 1003L  
EAN-13: 8424427534900  
Marque: FORZA

A (hauteur utile des griffes): 135  
B (ouverture maximale): 110  
B (Ouverture minimale): 25

- Griffes rigides très résistants
- Ouverture et fermeture rapides avec un seul écrou

### Description générale

Extracteur à deux griffes rigides pour extérieur  
griffes forgées  
griffes réversibles pour extérieur et intérieur  
Positionnement et fixation rapide de la griffe

### Caractéristiques

A (hauteur utile des griffes)	135
B (ouverture maximale)	110
B (Ouverture minimale)	25
C (largeur du corps)	156
ET	10
type de jambe	réversible

### Finitions

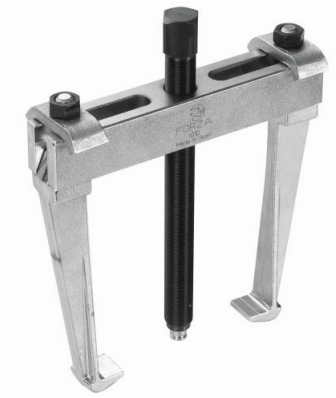
Matériel	Pieds en acier allié
Finition	Nickelé, broche noircie

### Certifications

Garantie	Illimité par défaut de fabrication
Certification	ISO 9001 et ISO 14001

### Dimensions

Poids de l'article (kg)	1,300
-------------------------	-------



## SÉRIE 1000 DE 2 GRIFFES

Code article: 1010  
EAN-13: 8424427313505  
Marque: FORZA

A (hauteur utile des griffes): 160  
B (ouverture maximale): 150  
B (Ouverture minimale): 30

- Griffes rigides très résistants
- Ouverture et fermeture rapides avec un seul écrou

### Description générale

Extracteur à deux griffes rigides pour extérieur  
griffes forgées  
griffes réversibles pour extérieur et intérieur  
Positionnement et fixation rapide de la griffe

### Caractéristiques

A (hauteur utile des griffes)	160
B (ouverture maximale)	150
B (Ouverture minimale)	30
C (largeur du corps)	210
ET	14
type de jambe	réversible

### Finitions

Matériel	Pieds en acier allié
Finition	Nickelé, broche noircie

### Certifications

Garantie	Illimité par défaut de fabrication
Certification	ISO 9001 et ISO 14001

### Dimensions

Poids de l'article (kg)	3,300
-------------------------	-------



## SÉRIE 1000 DE 2 GRIFFES

Code article: 1010A  
EAN-13: 8424427168549  
Marque: FORZA

A (hauteur utile des griffes): 160  
B (ouverture maximale): 195  
B (Ouverture minimale): 30

- Griffes rigides très résistants
- Ouverture et fermeture rapides avec un seul écrou

### Description générale

Extracteur à deux griffes rigides pour extérieur  
griffes forgées  
griffes réversibles pour extérieur et intérieur  
Positionnement et fixation rapide de la griffe

### Caractéristiques

A (hauteur utile des griffes)	160
B (ouverture maximale)	195
B (Ouverture minimale)	30
C (largeur du corps)	260
ET	14
type de jambe	réversible

### Finitions

Matériel	Pieds en acier allié
Finition	Nickelé, broche noircie

### Certifications

Garantie	Illimité par défaut de fabrication
Certification	ISO 9001 et ISO 14001

### Dimensions

Poids de l'article (kg)	3,600
-------------------------	-------



## SÉRIE 1000 DE 2 GRIFFES

Code article: 1010L  
EAN-13: 8424427313604  
Marque: FORZA

A (hauteur utile des griffes): 220  
B (ouverture maximale): 145  
B (Ouverture minimale): 30

- Griffes rigides très résistants
- Ouverture et fermeture rapides avec un seul écrou

### Description générale

Extracteur à deux griffes rigides pour extérieur  
griffes forgées  
griffes réversibles pour extérieur et intérieur  
Positionnement et fixation rapide de la griffe

### Caractéristiques

A (hauteur utile des griffes)	220
B (ouverture maximale)	145
B (Ouverture minimale)	30
C (largeur du corps)	210
ET	14
type de jambe	réversible

### Finitions

Matériel	Pieds en acier allié
Finition	Nickelé, broche noircie

### Certifications

Garantie	Illimité par défaut de fabrication
Certification	ISO 9001 et ISO 14001

### Dimensions

Poids de l'article (kg)	4,000
-------------------------	-------



## SÉRIE 1000 DE 2 GRIFFES

Code article: 1015  
EAN-13: 8424427313703  
Marque: FORZA

A (hauteur utile des griffes): 220  
B (ouverture maximale): 205  
B (Ouverture minimale): 45

- Griffes rigides très résistants
- Ouverture et fermeture rapides avec un seul écrou

### Description générale

Extracteur à deux griffes rigides pour extérieur  
griffes forgées  
griffes réversibles pour extérieur et intérieur  
Positionnement et fixation rapide de la griffe

### Caractéristiques

A (hauteur utile des griffes)	220
B (ouverture maximale)	205
B (Ouverture minimale)	45
C (largeur du corps)	260
ET	14
type de jambe	réversible

### Finitions

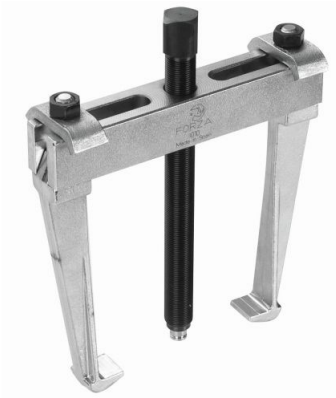
Matériel	Pieds en acier allié
Finition	Nickelé, broche noircie

### Certifications

Garantie	Illimité par défaut de fabrication
Certification	ISO 9001 et ISO 14001

### Dimensions

Poids de l'article (kg)	4,400
-------------------------	-------



## SÉRIE 1000 DE 2 GRIFFES

Code article: 1020  
EAN-13: 8424427313802  
Marque: FORZA

A (hauteur utile des griffes): 260  
B (ouverture maximale): 260  
B (Ouverture minimale): 75

- Griffes rigides très résistants
- Ouverture et fermeture rapides avec un seul écrou

### Description générale

Extracteur à deux griffes rigides pour extérieur  
griffes forgées  
griffes réversibles pour extérieur et intérieur  
Positionnement et fixation rapide de la griffe

### Caractéristiques

A (hauteur utile des griffes)	260
B (ouverture maximale)	260
B (Ouverture minimale)	75
C (largeur du corps)	345
ET	20
type de jambe	réversible

### Finitions

Matériel	Pieds en acier allié
Finition	Nickelé, broche noircie

### Certifications

Garantie	Illimité par défaut de fabrication
Certification	ISO 9001 et ISO 14001

### Dimensions

Poids de l'article (kg)	10,500
-------------------------	--------



## SÉRIE 1000 DE 2 GRIFFES

Code article: 1020A  
EAN-13: 8424427613469  
Marque: FORZA

A (hauteur utile des griffes): 260  
B (ouverture maximale): 395  
B (Ouverture minimale): 125

- Griffes rigides très résistants
- Ouverture et fermeture rapides avec un seul écrou

### Description générale

Extracteur à deux griffes rigides pour extérieur  
griffes forgées  
griffes réversibles pour extérieur et intérieur  
Positionnement et fixation rapide de la griffe

### Caractéristiques

A (hauteur utile des griffes)	260
B (ouverture maximale)	395
B (Ouverture minimale)	125
C (largeur du corps)	475
ET	20
type de jambe	réversible

### Finitions

Matériel	Pieds en acier allié
Finition	Nickelé, broche noircie

### Certifications

Garantie	Illimité par défaut de fabrication
Certification	ISO 9001 et ISO 14001

### Dimensions

Poids de l'article (kg)	13,000
-------------------------	--------



## SÉRIE 1000 DE 2 GRIFFES

Code article: 1020L  
EAN-13: 8424427019117  
Marque: FORZA

A (hauteur utile des griffes): 390  
B (ouverture maximale): 245  
B (Ouverture minimale): 75

- Griffes rigides très résistants
- Ouverture et fermeture rapides avec un seul écrou

### Description générale

Extracteur à deux griffes rigides pour extérieur  
griffes forgées  
griffes réversibles pour extérieur et intérieur  
Positionnement et fixation rapide de la griffe

### Caractéristiques

A (hauteur utile des griffes)	390
B (ouverture maximale)	245
B (Ouverture minimale)	75
C (largeur du corps)	345
ET	20
type de jambe	réversible

### Finitions

Matériel	Pieds en acier allié
Finition	Nickelé, broche noircie

### Certifications

Garantie	Illimité par défaut de fabrication
Certification	ISO 9001 et ISO 14001

### Dimensions

Poids de l'article (kg)	13,500
-------------------------	--------



## SÉRIE 1000 DE 2 GRIFFES

Code article: 1020LA  
EAN-13: 8424427966206  
Marque: FORZA

A (hauteur utile des griffes): 390  
B (ouverture maximale): 375  
B (Ouverture minimale): 125

- Griffes rigides très résistants
- Ouverture et fermeture rapides avec un seul écrou

### Description générale

Extracteur à deux griffes rigides pour extérieur  
griffes forgées  
griffes réversibles pour extérieur et intérieur  
Positionnement et fixation rapide de la griffe

### Caractéristiques

A (hauteur utile des griffes)	390
B (ouverture maximale)	375
B (Ouverture minimale)	125
C (largeur du corps)	475
ET	20
type de jambe	réversible

### Finitions

Matériel	Pieds en acier allié
Finition	Nickelé, broche noircie

### Certifications

Garantie	Illimité par défaut de fabrication
Certification	ISO 9001 et ISO 14001

### Dimensions

Poids de l'article (kg)	15,800
-------------------------	--------



## SÉRIE 1000 DE 2 GRIFFES

Code article: 1020LX  
EAN-13: 8424427504477  
Marque: FORZA

A (hauteur utile des griffes): 390  
B (ouverture maximale): 600  
B (Ouverture minimale): 215

- Griffes rigides très résistants
- Ouverture et fermeture rapides avec un seul écrou

### Description générale

Extracteur à deux griffes rigides pour extérieur  
griffes forgées  
griffes réversibles pour extérieur et intérieur  
Positionnement et fixation rapide de la griffe

### Caractéristiques

A (hauteur utile des griffes)	390
B (ouverture maximale)	600
B (Ouverture minimale)	215
C (largeur du corps)	675
ET	20
type de jambe	réversible

### Finitions

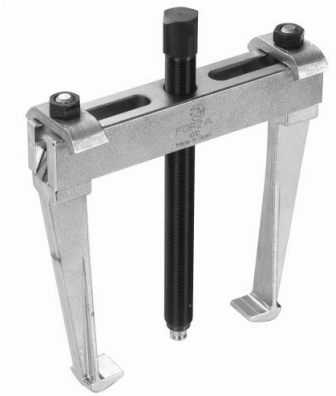
Matériel	Pieds en acier allié
Finition	Nickelé, broche noircie

### Certifications

Garantie	Illimité par défaut de fabrication
Certification	ISO 9001 et ISO 14001

### Dimensions

Poids de l'article (kg)	23,000
-------------------------	--------



## SÉRIE 1000 DE 2 GRIFFES

Code article: 1020X  
EAN-13: 8424427775730  
Marque: FORZA

A (hauteur utile des griffes): 260  
B (ouverture maximale): 600  
B (Ouverture minimale): 215

- Griffes rigides très résistants
- Ouverture et fermeture rapides avec un seul écrou

### Description générale

Extracteur à deux griffes rigides pour extérieur  
griffes forgées  
griffes réversibles pour extérieur et intérieur  
Positionnement et fixation rapide de la griffe

### Caractéristiques

A (hauteur utile des griffes)	260
B (ouverture maximale)	600
B (Ouverture minimale)	215
C (largeur du corps)	675
ET	20
type de jambe	réversible

### Finitions

Matériel	Pieds en acier allié
Finition	Nickelé, broche noircie

### Certifications

Garantie	Illimité par défaut de fabrication
Certification	ISO 9001 et ISO 14001

### Dimensions

Poids de l'article (kg)	20,000
-------------------------	--------