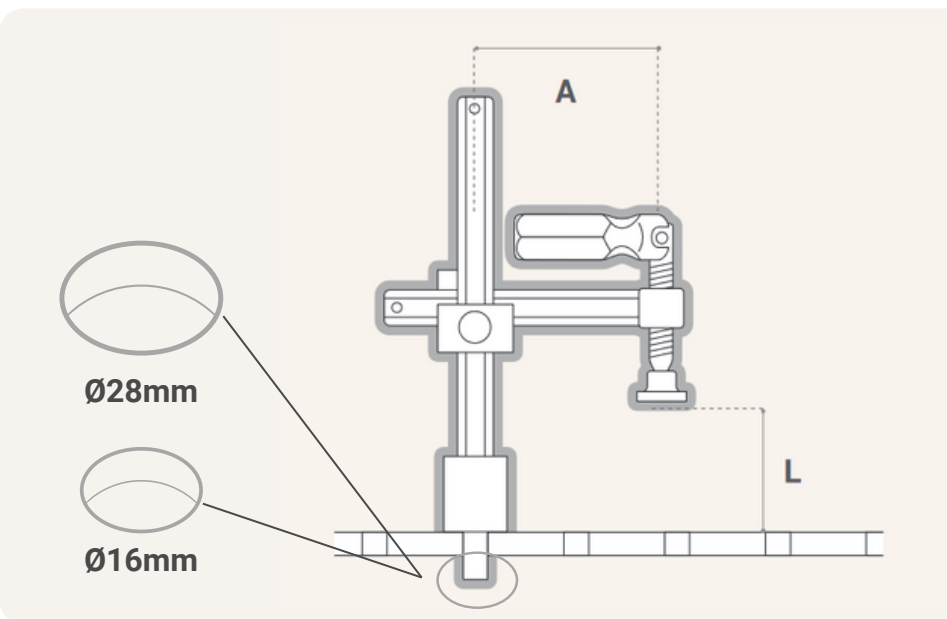




<b>350 kg</b>			<b>22 x 10,5 mm</b>			
Mod	COD	Ø mm	L mm	A mm	kg	
TCS 16	19090	16	0 - 200	30 - 150	1,84	1
TCS 28	19095	28	0 - 300	30 - 175	1,07	1

**CARACTÉRISTIQUES**

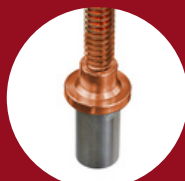
- Manche Maxipress: interchangeable, ergonomique et multiposition.
- Tige en acier.
- Vis en acier avec couche de cuivre.
- Évite l'adhérence d'étincelles de soudure,



**ACCESSOIRES COMPATIBLES**



**COD. 19114**  
Accessoire pour tube



**COD. 60501**  
Rallonge M6-M8



**COD. 24014**  
Protecteurs en plastique

**PACKAGING ET ÉTIQUETAGE**

1u/boîte en carton

Étiquette avec code EAN-13

19090: 8422473190903

19095: 8422473190958

**PIÈCES DE RECHANGE**

14058 - POIGNÉE TCS



**RÉGLEMENTATION EN VIGUEUR**

Les articles sont testés par notre Service Qualité à travers tous les essais nécessaires pour assurer une qualité maximale du produit.

Pas de norme de sécurité en vigueur

**Industrias Piqueras** travaille selon les normes de qualité ISO:9001 et ISO:14001