

# SAUTERELLES À SERRAGE VERTICAL 5601

Poignée en PVC **sans plomb.**

Matériau ductile pour une maîtrise agréable et sûre.

Dispositif de sécurité pour les doigts.

Corps en acier au carbone. Découpe au laser (surface polie).

Axes massifs en acier inoxydable.

Axes lubrifiés.

Revêtement d'oxyde noir.

Pièce de pression en caoutchouc.

3D

+ INFO.



Modèles 3D sur notre site.

Tableau d'équivalences avec les modèles d'autres marques.

+ INFO.



# PIHER®

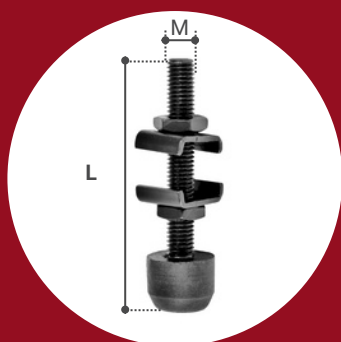
## SAUTERELLE À SERRAGE VERTICAL 5601



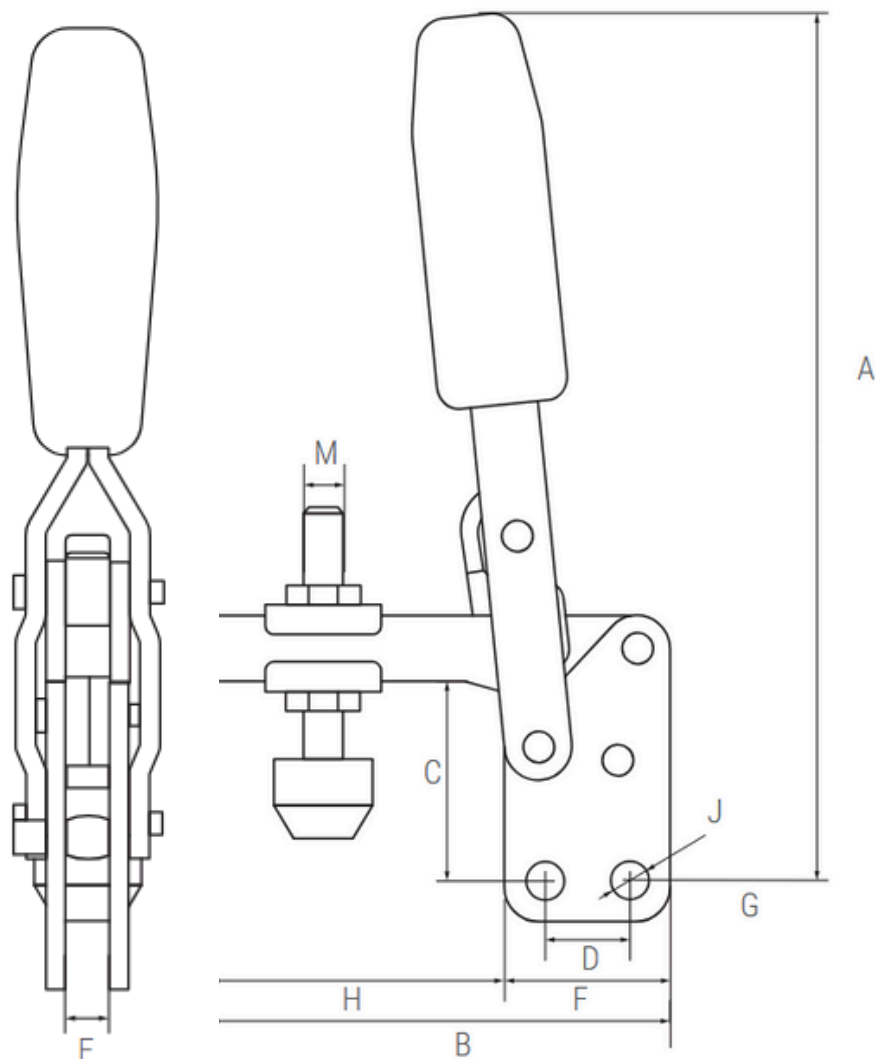
COD	M	Kg			A	B	C	D	E	F	H	J	α°
56012	6	0,2	90 Kg	120 Kg	125	70	29	12,7	6	25	45	5,6	90
56013	8	0,4	100 Kg	250 Kg	185	120	40	19	6,5	35	85	7	90
56014	10	0,8	150 Kg	400 Kg	220	166	53	32	8,5	48	118	8,5	90

Unité: mm

### PIÈCES DÉTACHÉES ET ACCESSOIRES



	REF	M	L	Pour Mod.
1	56913	6	40	56012
	56915	8	50	56013
	56916	10	70	56014



### RÉGLEMENTATION EN VIGUEUR

Les articles sont testés par notre Service Qualité à travers tous les essais nécessaires pour assurer une qualité maximale du produit.

Industrias Piqueras travaille selon les normes de qualité ISO:9001, et gestion environnementale ISO:14001.

### PACKAGING ET ÉTIQUETAGE

Étiquette avec code EAN- 13

**56012:** 8422473560126

**56013:** 8422473560133

**56014:** 8422473560140

1 pièce/sachet en plastique.

