

SAUTERELLES À SERRAGE VERTICAL 5602



Poignée en PVC **sans plomb.**

Matériau ductile pour une maîtrise agréable et sûre.

Dispositif de sécurité pour les doigts.

Corps en acier au carbone. Découpe au laser (surface polie).

Axes massifs en acier inoxydable.

Axes lubrifiés.

Revêtement d'oxyde noir.

Pièce de pression en caoutchouc.

3D

+ INFO.



Modèles 3D sur notre site.

+ INFO.



Tableau d'équivalences avec les modèles d'autres marques.

PIHER®

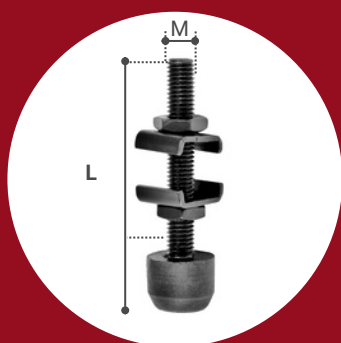
SAUTERELLE À SERRAGE VERTICAL 5602



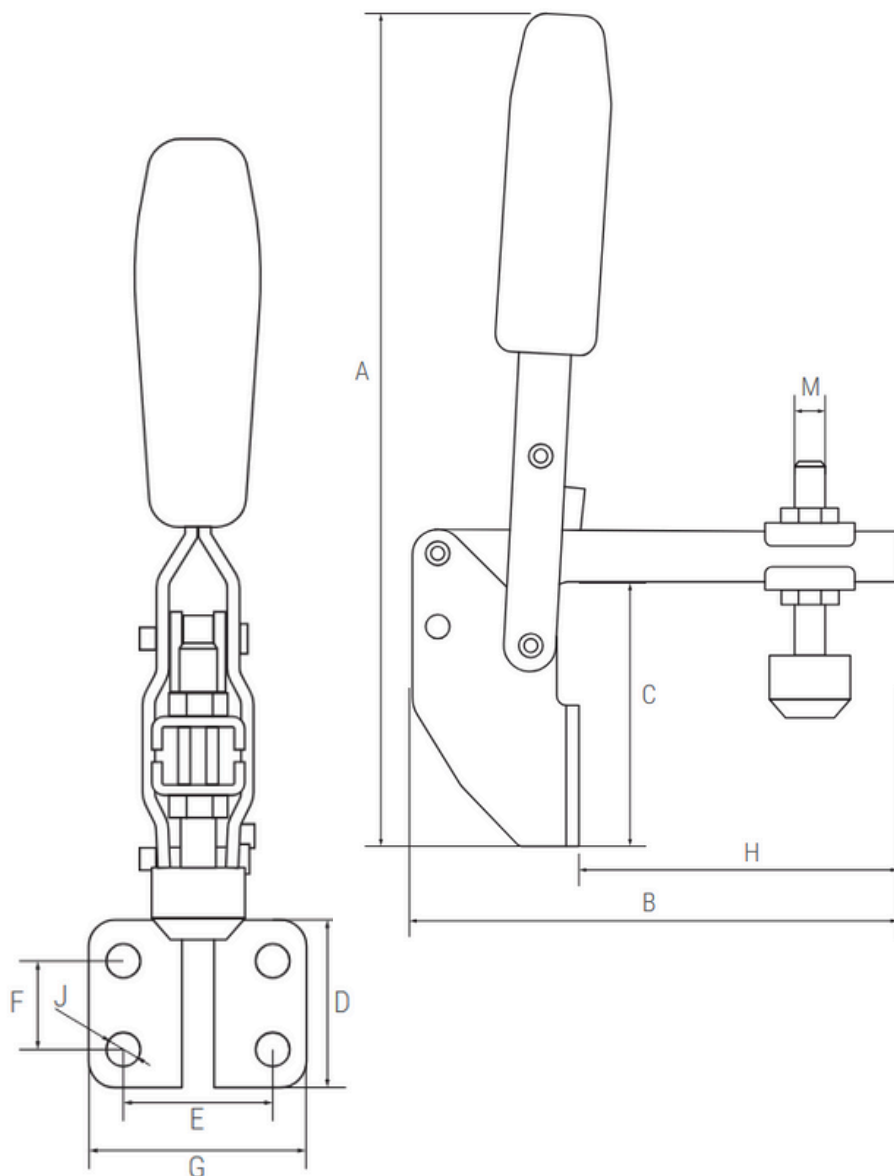
COD	M	Kg			A	B	C	D	E	F	G	H	J	α°
56023	8	0,45	100 Kg	250 Kg	200	120	65	19	32	35	46,5	79	7	100
56024	10	0,9	150 Kg	400 Kg	250	166	90	32	44	49	60	106	8,5	100

Unité: mm

PIÈCES DÉTACHÉES ET ACCESSOIRES



	REF	M	L	Pour Mod.
1	56915	8	50	56023
	56916	10	70	56024



RÉGLEMENTATION EN VIGUEUR

Les articles sont testés par notre Service Qualité à travers tous les essais nécessaires pour assurer une qualité maximale du produit.

Industrias Piqueras travaille selon les normes de qualité ISO:9001, et gestion environnementale ISO:14001.

PACKAGING ET ÉTIQUETAGE

Étiquette avec code EAN- 13

56023: 8422473560232

56024: 8422473560249

1 pièce/sachet en plastique.

