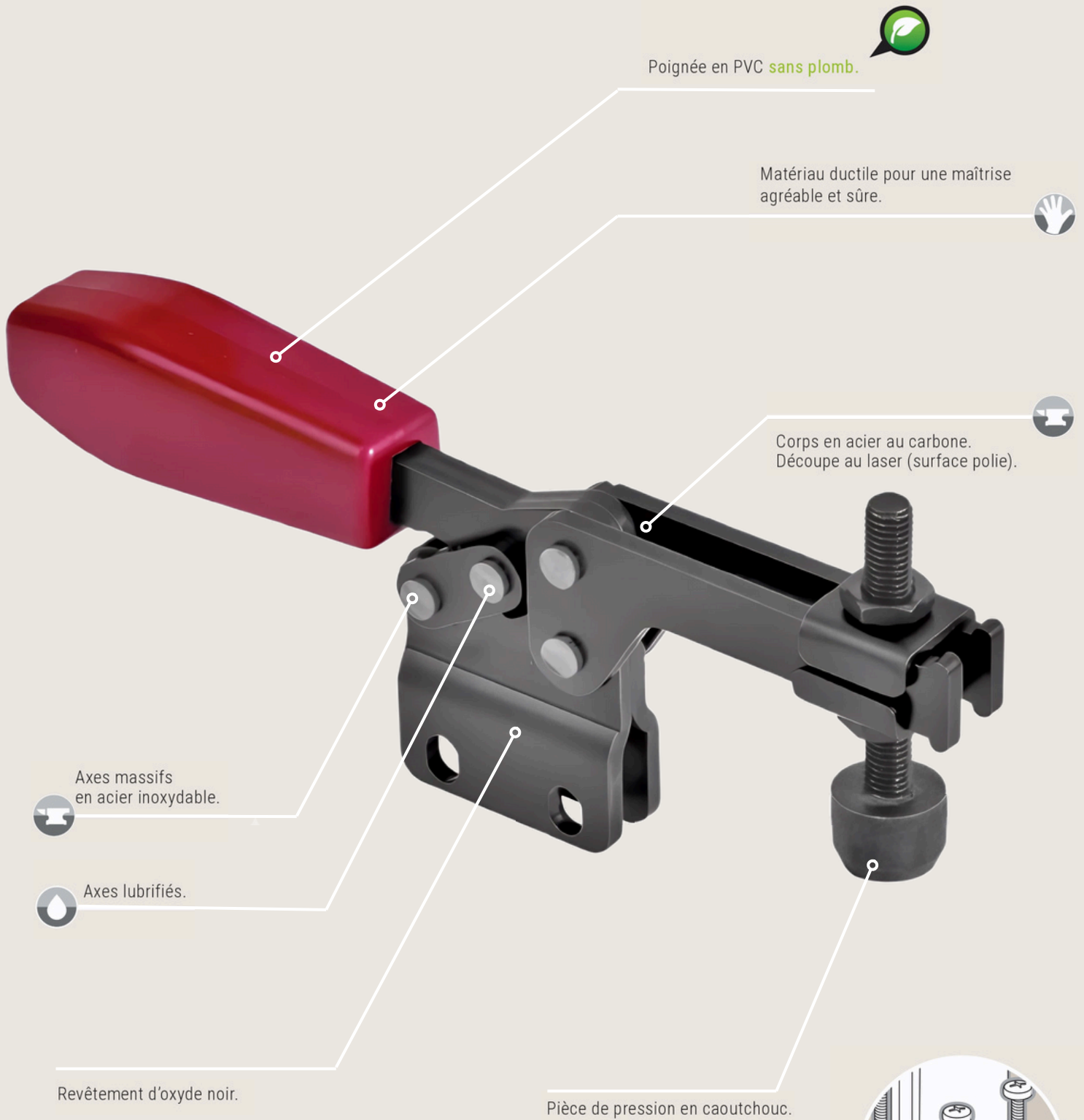


SAUTERELLE 5606
SERRAGE VERTICAL, LEVIER HORIZONTAL



3D

+ INFO.



Modèles 3D sur notre site.

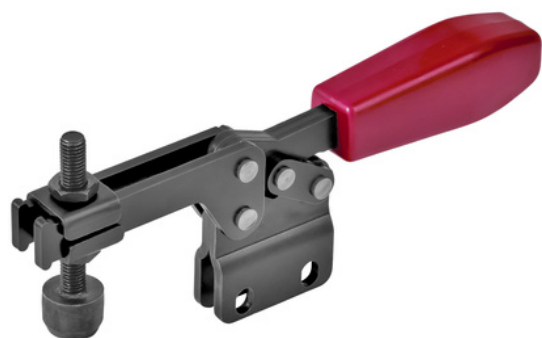
+ INFO.



Tableau d'équivalences avec les modèles d'autres marques.

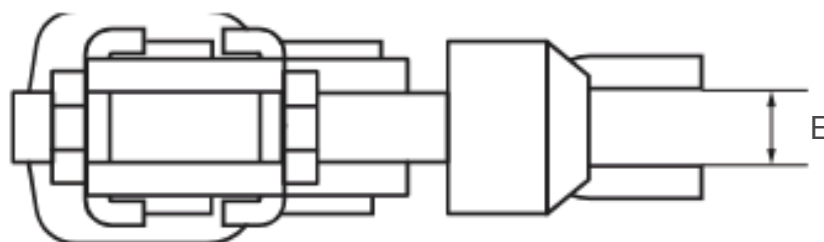
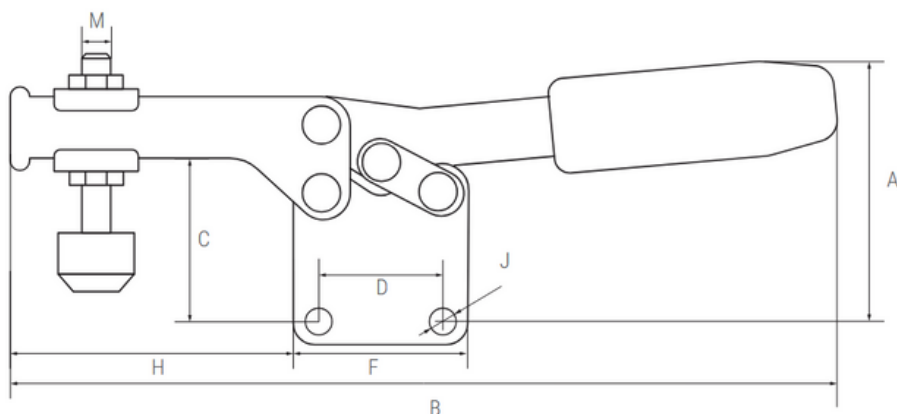
PIHER®

SAUTERELLE À SERRAGE VERTICAL LEVIER HORIZONTAL 5606

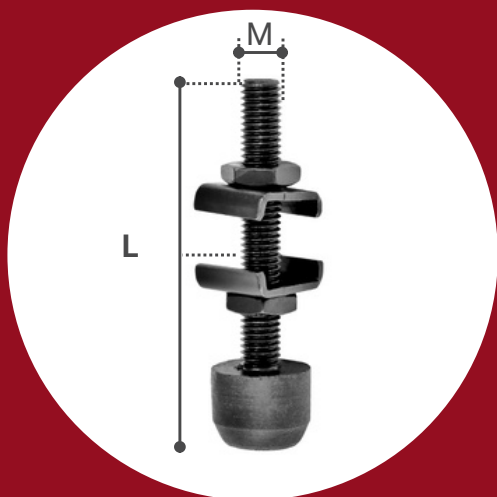


COD	M	Kg	⊙	A	B	C	D	E	F	H	J	α°
56061	5	0,09	70 Kg	39	114	23	13,5	4,2	25,4	40	4,3	90
56062	6	0,24	90 Kg	51	165	37	26	6,5	37,8	59	5,5	90
56063	8	0,44	130 Kg	63	210	41	26	6,5	50	68	6,5	90

Unité: mm



PIÈCES DÉTACHÉES ET ACCESSOIRES



	REF	M	L	Pour Mod.
1	56911	5	35	56061
	56913	6	40	56062
	56915	8	50	56063

PACKAGING ET ÉTIQUETAGE

Étiquette avec code EAN- 13

56061: 8422473560614**56062:** 8422473560621**56063:** 8422473560638

1 pièce/sachet en plastique.

RÈGLEMENTATION EN VIGUEUR

Les articles sont testés par notre Service Qualité à travers tous les essais nécessaires pour assurer une qualité maximale du produit.

Industrias Piqueras travaille selon les normes de qualité **ISO:9001**, et gestion environnementale **ISO:14001**.

