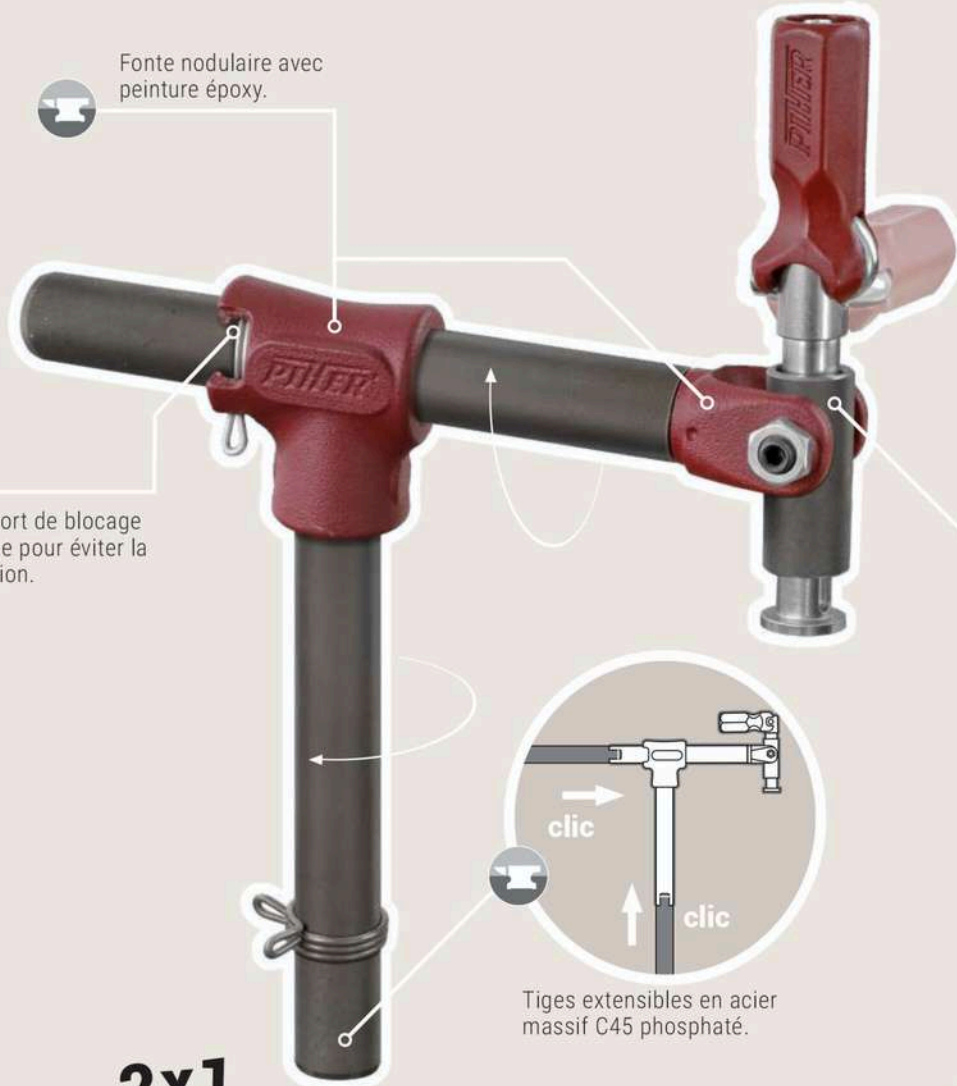
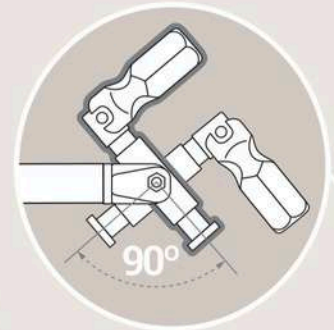




Fonte nodulaire avec peinture époxy.



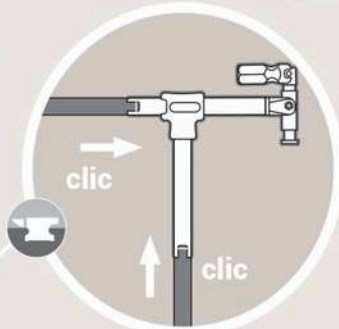
Ressort de blocage rapide pour éviter la rotation.



Le piston bascule à 45° de chaque côté pour s'adapter à chaque pièce.



Orifice M6 pour assembler des accessoires et graisser le mécanisme



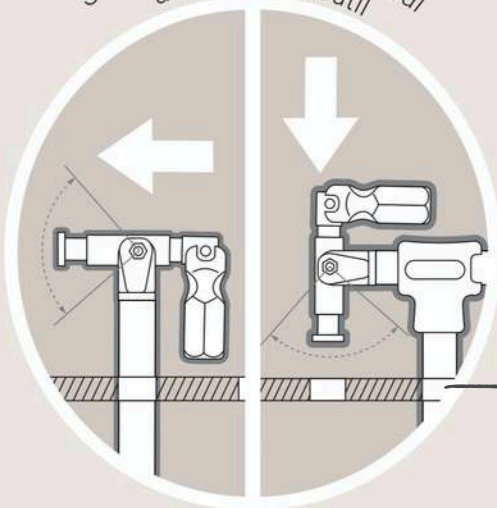
Tiges extensibles en acier massif C45 phosphaté.



Piston Double Filetage Protégé

2x1

Serrage horizontal et vertical avec un seul outil



Pièces de rechange pour chaque partie de l'outil.

Épaisseur min. conseillée table: 10 mm.
Épaisseur max. conseillée table: 24 mm.



Poignée PIHER interchangeable, ergonomique et multiposition



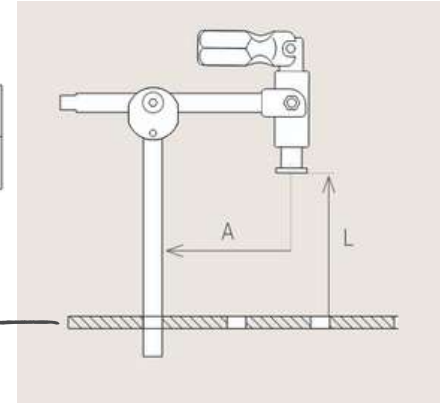
PIHER®

TCP PISTON ø28 mm



 600 Kg

COD	L mm	A mm	Kg	
19210	200	180	3.06	1



Tolérance orifice: ø28,2 mm ←

PIÈCES DE RECHANGE ET ACCESSOIRES



Ref. 19111-12-13-14
Accessoire pour tube



Ref. 24014
Protecteur



Ref. 60501
Rallonge piston M6-M8



Ref. 19213
Frein de tige



Ref. 19215
TCP Rallonge tige ø28



Ref. 19214
TCP-H



Ref. 59001
Poignée multiposition



Ref. 19212
Support à 90°



PACKAGING ET ÉTIQUETAGE

PCB: 1/boîte en carton

Étiquette avec code EAN- 13: 8422473192105

CONTRÔLES

Traçabilité:

Toutes les pièces sont contrôlées dès leur entrée à l'usine pendant tout le processus.

Révision:

Des contrôles mécaniques et dimensionnels sont réalisés dès l'entrée des pièces à l'usine.

Normes de qualité:

Industrias Piqueras travaille selon les normes Qualité ISO:9001 et de Gestion Environnementale ISO:14001.

Origine: Espagne



CREATION ET FABRICATION PIHER



PRODUIT BREVETE

V-1 05/2025

