

**CL-EX**

**DESCRIPTION DU PRODUIT**



Outil pour l'extraction des agrafes à clip

**CARACTÉRISTIQUES**

- Outil pour l'extraction des agrafes qui fixent les modules photovoltaïques par clipsage.
- Permet une extraction facile du panneau pour son entretien.
- Pour une utilisation en extérieur.

**APPLICATIONS / COMPLÉMENTS DE MONTAGE**



S'utilise pour extraire l'agrafe clipsée du profilé sur lequel elle se trouve fixée. Cette extraction est nécessaire pour la maintenance du module photovoltaïque.

**1. GAMME**

ITEM	CODE	PHOTO	DESCRIPTION	MATÉRIAU
1	CLEX01		Outil d'extraction d'agrafes clipsées.	 Polypropylène

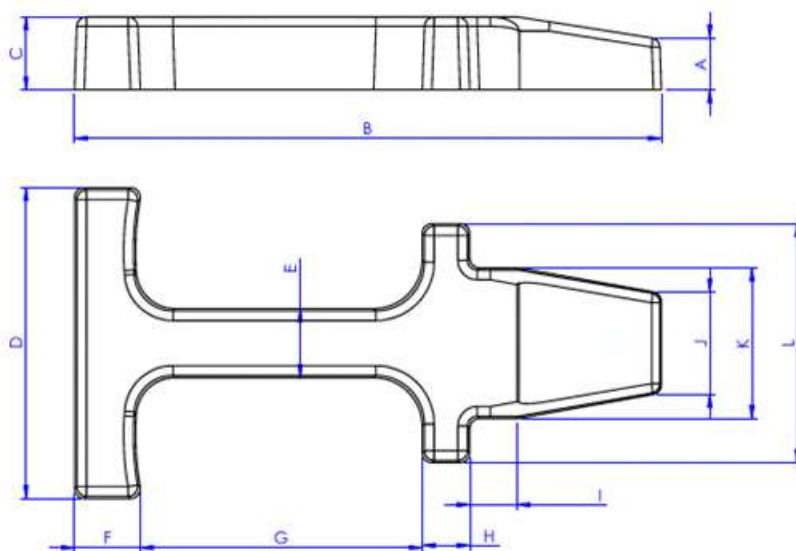
**2. DONNÉES D'INSTALLATION**

2.1 CL-EX		Outil extraction agrafe clipsée	
		Matériau	Complément d'extraction
		 Polypropylène	 Agrafe de fixation par clipsage CL-GS

Tableau des dimensions

Code	A (mm)	B (mm)	C (mm)	D (mm)	E (mm)	F (mm)	G (mm)	H (mm)	I (mm)	J (mm)	K (mm)	L (mm)
CLEX01	10,7	123	15	65	15	13,5	58	9,8	10	21	32	50

Croquis



Procédé d'utilisation de l'outil de démontage

Étapes	Image représentative	Description
<b>Étape 1</b> Insérez l'outil dans le rail.		Placez l'outil dans le rail près de l'agrafe qui va être retirée.
<b>Étape 2</b> Exercez une pression perpendiculaire au rail		Exercez une forte pression sur l'outil pour pouvoir ouvrir le rail et permettre que l'agrafe saute hors de sa position.
<b>Étape 3</b> L'agrafe est propulsée, retirez-la		Retirez l'agrafe et procédez de la même façon pour les autres agrafes.