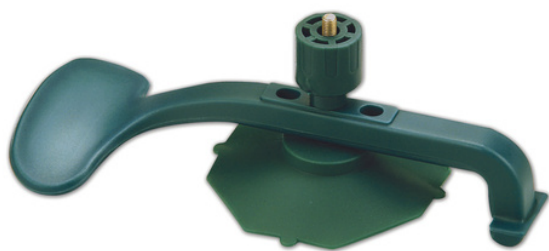



VENTOUSE POUR ENCOLLAGE



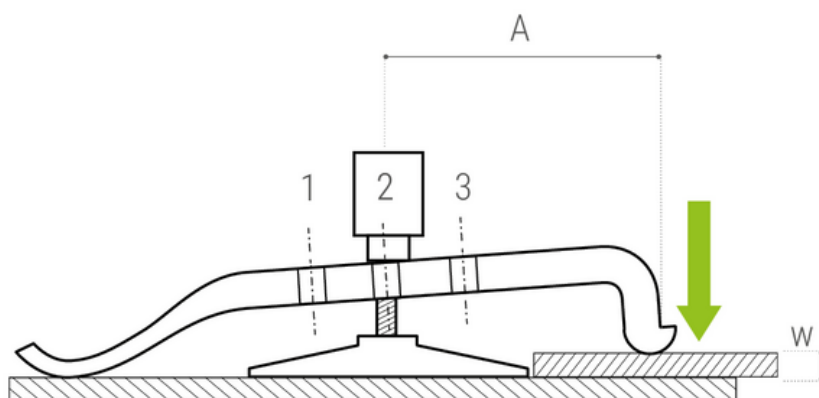
COD	Ø cm	Kg	
30106	7,8	0,5	1

CARACTÉRISTIQUES

Matière corps: plastique ABS

Matière ventouse: plastique PPR

Vis en acier galvanisé



RÉGLEMENTATION EN VIGUEUR

Pas de norme de sécurité en vigueur.

Industrias Piqueras travaille selon les normes de qualité ISO:9001 et ISO:14001.

POSITION	A mm	W mm
1	85	0-32
2	72	0-28
3	60	0-24

PACKAGING ET ÉTIQUETAGE

PCB: 1u/colis (boîte carton)

Étiquette avec code EAN- 13: 8422473301064