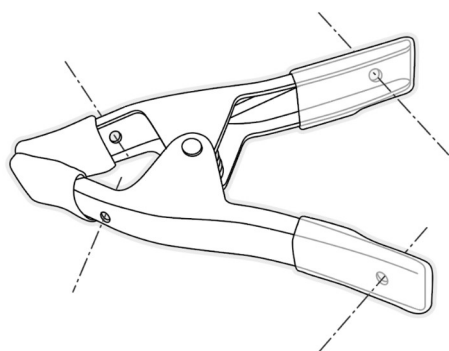


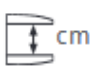
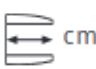


PIHER®

ISO 9001

ISO 14001

PINCE PROFESSIONNELLE EN MÉTAL



COD	 cm	 cm	 cm	kg	
30007	3,5	3	11	0,08	20
30008	5,5	4,5	16	0,17	10
30009	8,5	7	24	0,40	40

CARACTÉRISTIQUES

- Traité par cataphorèse, plus écologique que le nickelage et doublement résistant
- Protecteurs en PVC sur les poignées et mâchoires
- Ressort trempé extra-fort
- Corps en acier
- Orifices sur les poignées et mâchoires

PACKAGING ET ÉTIQUETAGE

Étiquette avec code EAN- 13

30007: 8422473300074 **30008:** 8422473300081 **30009:** 8422473300098

RÉGLEMENTATION EN VIGUEUR

Les articles sont testés dans par notre Service Qualité à travers tous les essais nécessaires pour assurer une qualité maximale du produit.

Pas de norme de sécurité en vigueur

Industrias Piqueras travaille selon les normes de qualité ISO:9001 et ISO:14001