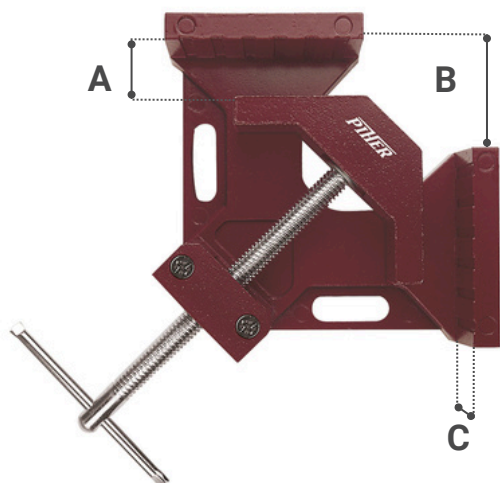
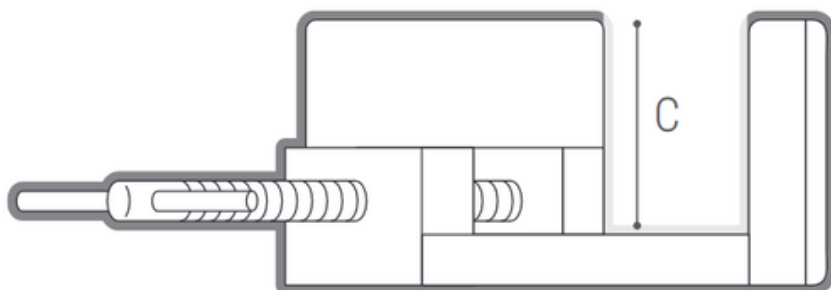


PIHER[®]

PRESSE D'ANGLE POUR BOIS



| COD | MOD | A cm | B cm | C cm | Kg | |
|-------|------|------|------|------|----|---|
| 30002 | A-20 | 0-7 | 4,5 | 3,5 | 1 | 1 |

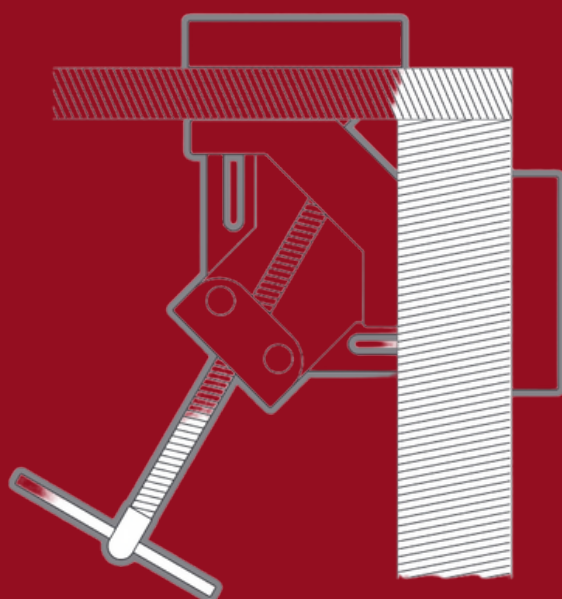


CARACTÉRISTIQUES

Ajustage parfait des pièces à 90°.

Mâchoires en alliage d'aluminium et broche en acier.

AL Réalisé en Aluminium



Auto-réglable
à différentes épaisseurs

PACKAGING ET ÉTIQUETAGE

1u/boîte en carton.

Étiquette avec code EAN- 13

| Código | EAN-13 |
|--------|---------------|
| 30002 | 8422473300029 |

RÉGLEMENTATION EN VIGUEUR

Les articles sont testés par notre Service Qualité à travers tous les essais nécessaires pour assurer une qualité optimale du produit.

Industrias Piqueras travaille selon les normes de qualité ISO:9001 et de gestion environnementale ISO:14001.

www.piher.com

Origine: Taiwan

V-2 08/2024

