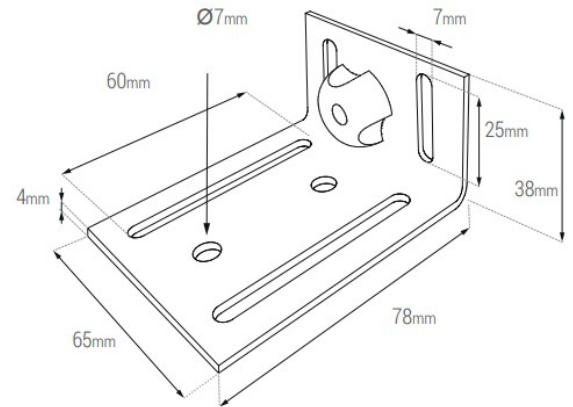




## Multiclamp Base Réglable



### Caractéristiques principales

- Plusieurs trous de vis et d'écrous M6, M8 et W1/4"
- Mâchoires en Nylon fibre de verre, antidérapant
- Pression maximale: 150kg
- Pour les surfaces planes et profilées, tubes
- Vix, axe et renforts en acier
- Utilisable sur tous les diamètres

### Packaging et étiquetage:

Étiquetage individuel avec code EAN-13.  
1 unité/colis

### Réglementation en vigueur:

Les articles sont testés dans par notre Service Qualité à travers tous les essais nécessaires pour assurer une qualité maximale du produit.

Pas de norme de sécurité en vigueur

Industrias Piqueras travaille selon les normes de qualité ISO:9001 et ISO:14001

Ref.	Descripción	Peso
34048	MULTICLAMP BASE REGULABLE	0.381 Kg

