

3D



Modèles 3D sur notre site.

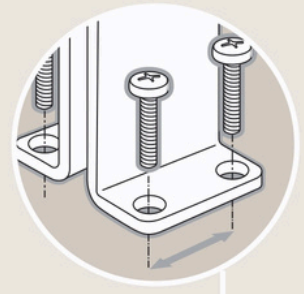


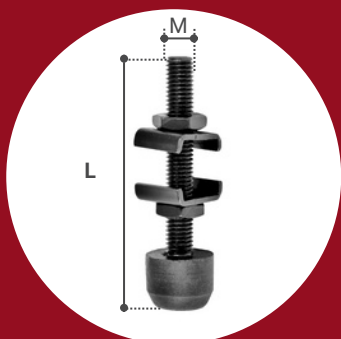
Tableau d'équivalences avec les modèles d'autres marques.

PIHER®

SAUTERELLE À SERRAGE VERTICAL 5600



PIÈCES DÉTACHÉES ET ACCESSOIRES





	REF	M	L	Pour Mod.
1	56912	6	30	56001
	56913	6	40	56002
	56915	8	50	56003
	56916	10	70	56004
	56917	10	90	56005

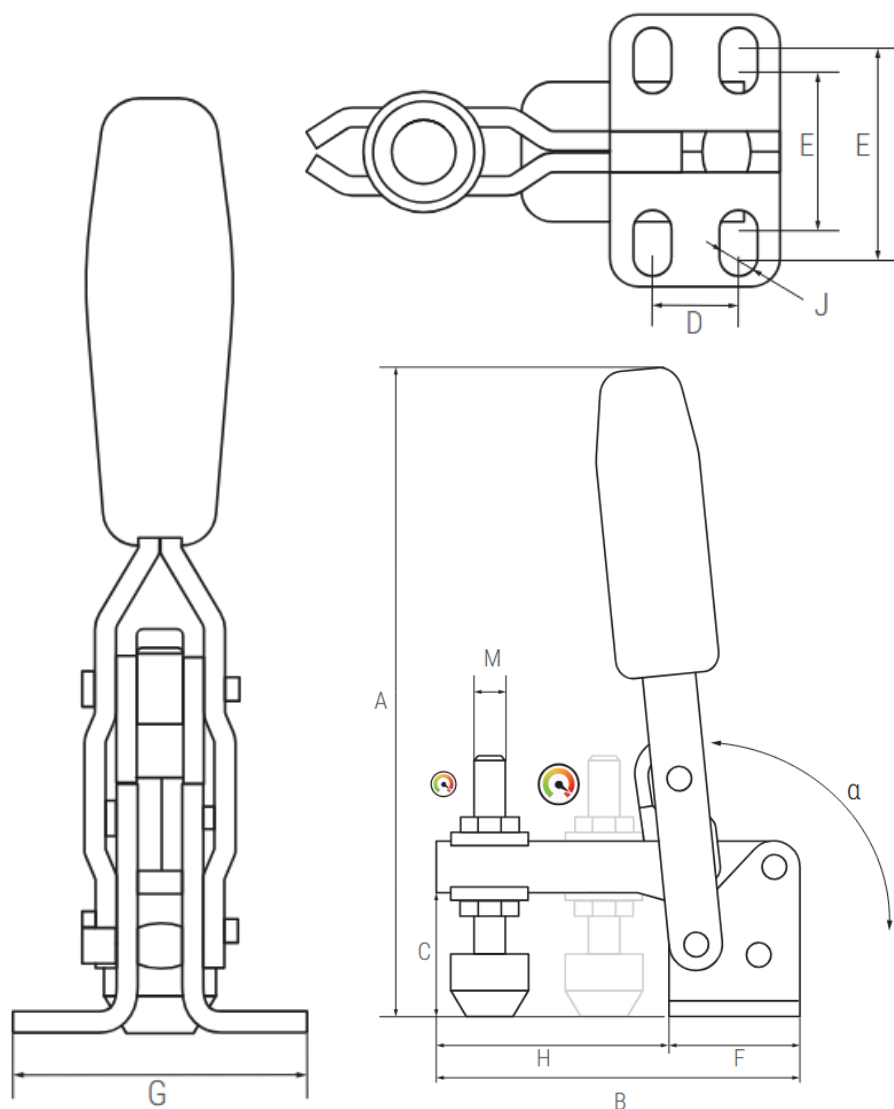
RÉGLEMENTATION EN VIGUEUR

Les articles sont testés dans par notre Service Qualité à travers tous les essais nécessaires pour assurer une qualité maximale du produit.

Industrias Piqueras travaille selon les normes de qualité ISO:9001, et gestion environnementale ISO:14001.

COD	M	Kg			A	B	C	D	E	F	G	H	J	α°
56001	6	0,09	50 Kg	100 Kg	85	53	16	16	22,5-26,5	25,4	33,3	26	4,5	90
56002	6	0,2	90 Kg	120 Kg	123	70	23	12,7	23-31	25	39,6	45	5,6	
56003	8	0,4	100 Kg	250 Kg	175	120	32	19	30-34	35	49	85	7	
56004	10	0,8	150 Kg	400 Kg	210	166	43	32	43-46,5	48	60	118	8,5	
56005	10	1,4	200 Kg	550 Kg	250	200	50	32	45-50	55	67	145	8,5	

Unité: mm



PACKAGING ET ÉTIQUETAGE

Étiquette avec code EAN- 13

56001: 8422473560010

56002: 8422473560027

56003: 8422473560034

56004: 8422473560041

56005: 8422473560058

1 pièce/sachet en plastique.

