

SAUTERELLE 5610
EN TIRANT-POUSSANT À PLONGEUR

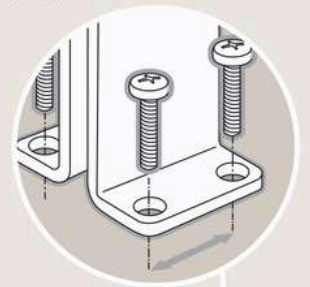


3D

+ INFO.



Modèles 3D sur notre site.



+ INFO.



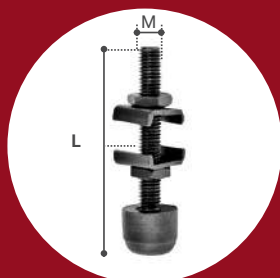
Tableau d'équivalences avec les modèles d'autres marques.

PIHER®

SAUTERELLE EN TIRANT-POUSSANT À PLONGEUR 5610



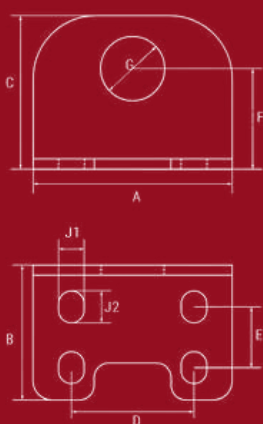
PIÈCES DÉTACHÉES ET ACCESSOIRES



Vis de placage
en caoutchouc

REF	M	L	Pour Mod.
56910	4	20	56100
56912	6	30	56102
56914	8	40	56103

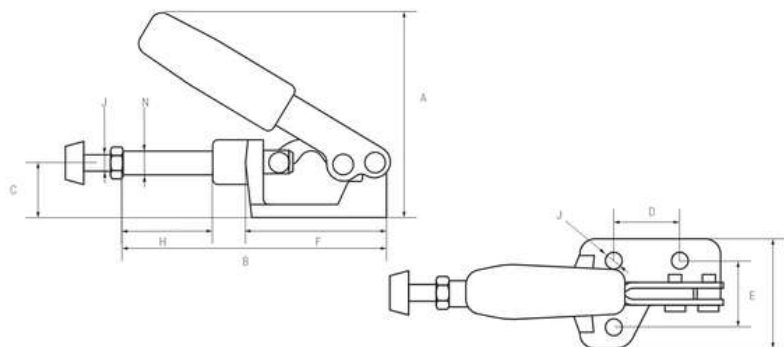
Bases de montage



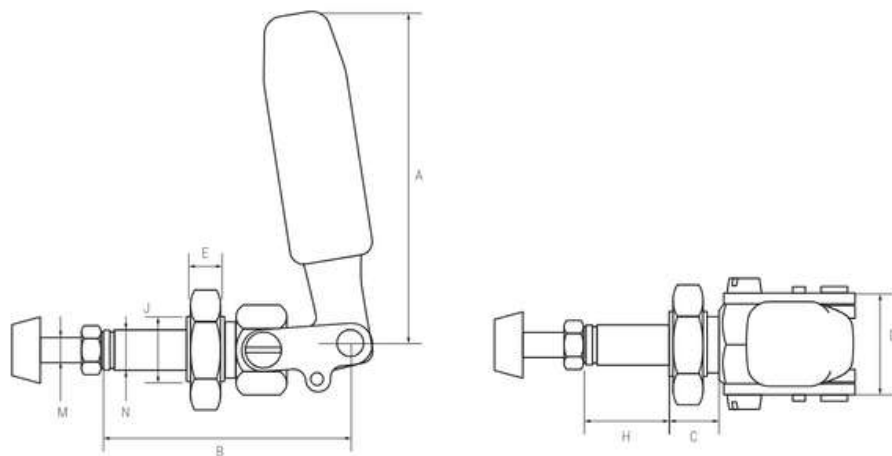
COD	Pour les articles	A	B	C	D	E	F	G	J1	J2
56112	56102	60	40	40	40	16	24	16,5	6,5	8,5
56113	56103	65	44	50	40	20	33	20,5	8,5	10,5

COD	M	Kg	⚙️	A	B	C	D	E	F	G	H	J	N
56100	M4X0,70	0,7	50 Kg	50	66,1	13,7	16	16	35,4	26,7	22,5	4,3	6,35

Unité: mm



COD	M	Kg	⚙️	A	B	C	D	E	H	J	N
56102	M6X1	0,19	90 Kg	78	60	12	26	7,8	21	M16X1,5	9,5
56103	M8X1,25	0,4	120 Kg	107	105	16,5	31	8,5	39	M20X1,5	12



PACKAGING ET ÉTIQUETAGE

Étiquette avec code EAN- 13

56100: 8422473561000

56102: 8422473561024

56103: 8422473561031

1 pièce/sachet en plastique.

RÉGLEMENTATION EN VIGUEUR

Les articles sont testés par notre Service Qualité à travers tous les essais nécessaires pour assurer une qualité maximale du produit.

Industrias Piqueras travaille selon les normes de qualité **ISO:9001**, et gestion environnementale **ISO:14001**.

